

TAKANO

AWNING & PARASOL

総合カタログ Vol.10



製造業から「創造業」へ。

1941年の創業以来培ってきた固有のばね技術を生かし、1962年にオフィス家具を開発、1968年からOEM生産を開始。

以来、折畳ばね椅子、回転椅子、などを市場に送り出し、タカノは時代の様々なニーズに対応してまいりました。その後1982年に誕生したエクステリア部門は、オフィス椅子のパイプ製造加工技術をベースに、現在では「オーニング」「パラソル」など、ガーデンエクステリア製品を中心に事業を展開。

それぞれ多彩なデザイン・バリエーションを備え市場のニーズに対応。

健康・福祉部では、お客様と直接対話し、ご要望の声を聞くことを目的に、1995年、車いす・ベッド・入浴用品・生活用品などの販売を行っております。

今後は、タカノならではの強みを生かし、メカトロニクス・セキュリティー技術や電装を利用した付加価値の高い商品の開発に力を注いでいくと共にリサイクル材を利用した商品の開発も活発化させてまいります。

オーニング文化の創造

タカノエクステリア部門ではタカノブランドづくりとそれを育成するための自販を開始し、以来オーニングの認知を目指してPRに取り組んでまいりました。

これからも「安心・安全・エコ」をテーマに掲げ、「オーニングに出逢えて良かった」と言う声の拡がりを目指しつつ、日本におけるオーニング文化の創造を目指します。

タカノの技術力を生かした高品質な商品を送り出し、豊かな地球環境の実現に貢献出来るようわたしたちタカノは歩み続けます。

INDEX

Page Index

introduction	P01-04
暑さ対策のポイントと効果	P07-08

Vol.10 PICK UP	P09-10
----------------	--------

自立型オーニング

カシオペア R タイプ	P11-12
リパーロ	P13-20
リパーロ E タイプ	P21-24
リパーログランデ	P25
サンリパーロ / フォーリア	P26
ゆらぎ	P27-28
ゆらぎ 2	P29-30
ゆらぎ 3	P31-32
カシオペア	P33-34
木かげ	P35-36
ジェノバ	P37-38
ECO40	P39-40
ボスコスウェーデン	P41-42
べが	P43-44

壁付型オーニング

木かげ	P45-48
ジェノバ	P49-52
ECO40	P53-56
ボスコスウェーデン	P57-60

パラソル

ステラ	P61-64
ステラ CP	P65-66
NOVA	P67
ステラサンフラワー	P68
MIYABI	P69-70
パラソル & オーニング施工事例	P71-72

Color icon

- 自立型オーニング
- 壁付型オーニング
- パラソル
- イタリア FIM 社製パラソル
- パネル製品
- 新企画製品

イタリア FIM 社製パラソル

カプリ・レーニョ	P75-76
カプリ・グラファイト	P77-78
イスキア・レーニョ	P79-80
イスキア・グラファイト	P81-82
ロディ・グラファイト	P83-84
リオ	P85-86
フレクシー	P87-88
フレクシー ZEN	P89
アルゼーロ	P90
受注対応品ラインナップ	P91-92
海外施工事例	P93-94

新製品

バリアブル Room	P95-96
------------	--------

パネル製品

りらくハウス ND	P97-100
-----------	---------

オーニングキャンバスカラーセレクション	P101-105
キャンバス比較	P106
オーニングの操作方法	P107
オーニングとは？	P108
オーニング Q&A	P109-110
使用上の注意 お手入れ	P111
アフターサービスと保証	P112
FIM 社取り扱いについて	P113-114
新たなる展開	P115
製造業から「創造業へ」	P116
展示場	P117-118

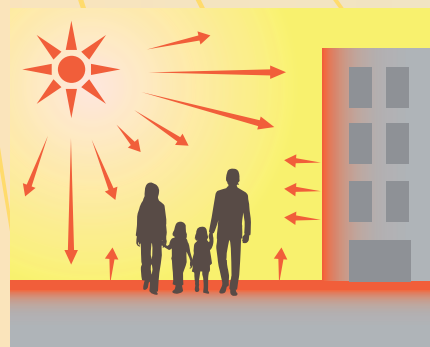
Visual Index

自立型 オーニング						
壁付型						
パラソル						
FIM社製パラソル						
パネル製品						

まちなかの暑さ対策 ポイントと効果

まちなかの 体感温度は高い！

まちなかでは、気温は30℃前後でも、強い日射に加えて熱くなった壁や地面に囲まれることにより、体感温度は40℃近くになることがあります。



40℃

39℃

オーニングの活用で-5℃！

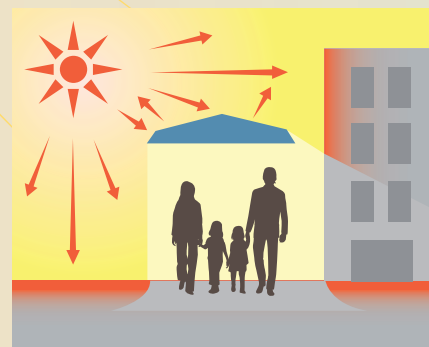
34℃

1 日差しを遮る

日差しをブロック！

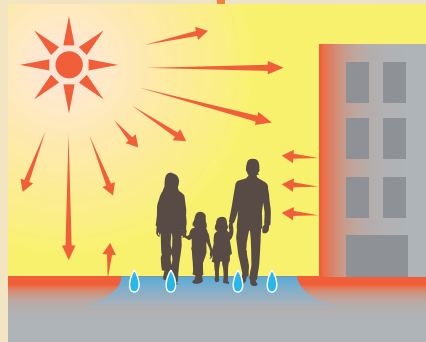
木陰や人工の日よけ

- ◆人に当たる日差しが減る
- ◆地面・壁などが熱くならず、人が感じる熱が減る→日よけだけでも体感温度は5~7℃低下



2 高温化を防ぐ

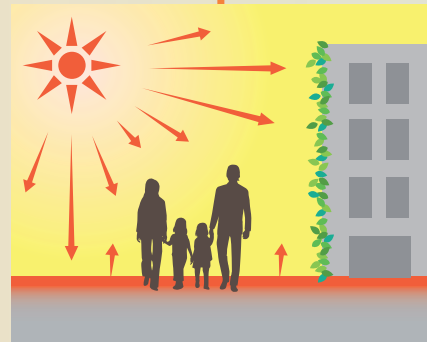
日差しを遮ることが難しい場所では、日が当たる部分が熱くならない工夫をしましょう。



地面の高温化を防ぐ！

緑化・保水化や打ち水など

- ◆地面が熱くなりにくく、人が感じる熱が減る→体感温度は1~2℃ほど低下



壁などの高温化を防ぐ！

壁面緑化など

- ◆壁などが熱くなりにくく、人が感じる熱が減る→体感温度は1℃ほど低下

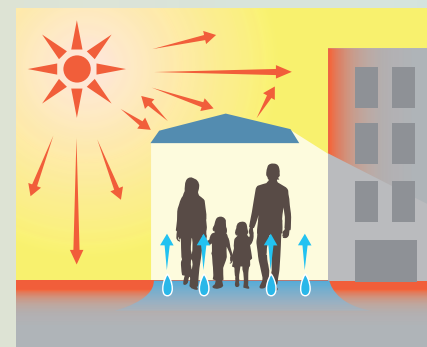
3 水で冷やす

日差しを遮り、水の気化熱を活用して地面や壁や空気などを冷やすことで、積極的に涼しさをつくりましょう。

地面を冷やしましょう！

日よけ+保水化・打ち水など

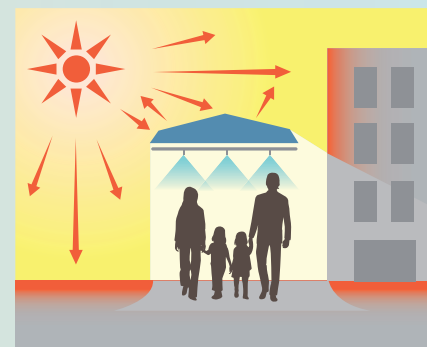
- ◆日よけの下で、水をまいて地面を冷やす→日よけ効果に加えて体感温度は1℃ほど低下



空気を冷やしましょう！

日よけ+細かい水のスミスト

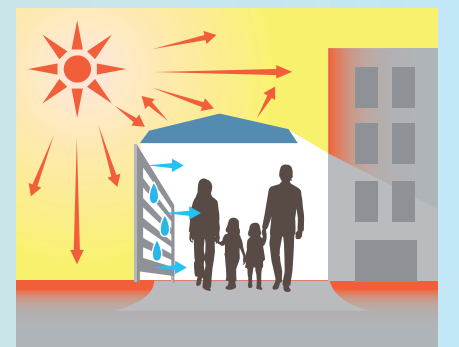
- ◆日よけの下で、細かい水のスミストを使って局所的に空気を冷やす→日よけ効果に加えて体感温度は1℃ほど低下



壁などを冷やしましょう！

日よけ+冷やした壁など

- ◆日よけの下で、細かい水を使って冷やした壁などをつくる→日よけ効果に加えて体感温度は1~2℃ほど低下。



33℃

32℃

30℃

複合的に
対策を組み合わせ
ましょう！

まちなかが涼しくなった！



日よけ+保水化+冷やした壁+細かい水のスミスト

- ◆日差しをブロック
- ◆地面や壁などからの熱を減らす
- ◆空気を冷やす
- ◆壁などを冷やす

40℃だった
体感温度が
30℃に！

総合カタログ Vol.10
PICK UP



P11

新製品

カシオペア R タイプ

気ままに移動も、ニュースタイルカシオペア

カシオペアが装いも新たに、よりスタイリッシュにリニューアル。
デザイン性に優れた両翼タイプのオーニングです。移動式仕様も可。

新製品

NOVA ノバ

機能と価格にこだわったバリューパラソル

価格面はもちろん、機能面にもこだわったパラソル。
タカノが誇る独自の風抜き機構「ベンチレーションシステム」を搭載。



P67

新製品

バリアブル Room

多目的に使用できるマルチブース

屋外設置型の多目的ブース。
ワーケーション・ウェブ会議、少人数でのミーティングはもちろん、
換気扇標準装備なので喫煙ブースとしてもご利用いただけます。



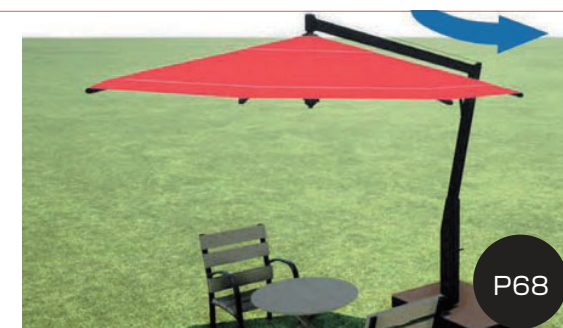
P95

新企画製品

ステラサンフラワー

いつでも快適な日かげをクリエイト

太陽の動きを自動で追尾、
いつでも快適な日かげを作り出すパラソルです。



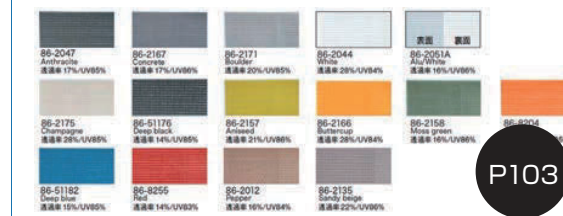
P68

※新企画製品とは新たに企画・開発に取り組んでいる次世代に向けた製品です

ソルティスに新キャンパス色追加

SOLTIS86

開放感あるれるメッシュファブリック。
紫外線を遮りながら自然光も取り入れられる SOLTIS86 に
新キャンパス色を追加!

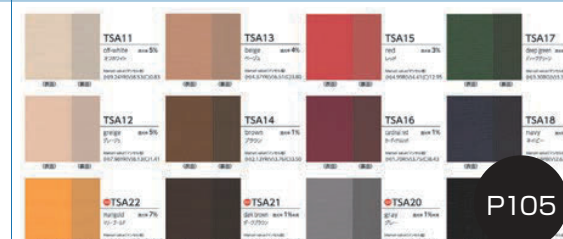


P103

遮熱強化タイプ 新キャンパス

トゥギャザーⅡ

裏面をコットンライクにし、高級感を演出
使い勝手の良い12色のバリエーション!

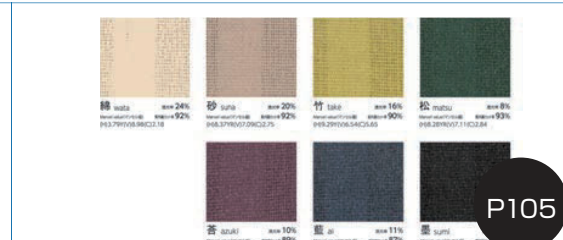


P105

遮熱強化タイプ 新キャンパス

美 妙

日本家屋に合うキャンパスが新登場!
メッシュ生地で光と風を感じられる。



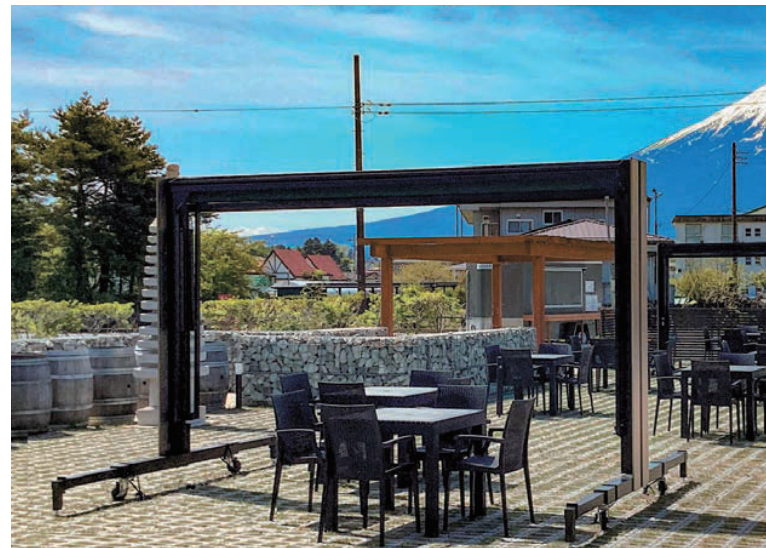
P105

カシオペアRタイプ NEW

ワンタッチでラクラク開閉 スマートデザイン



オプション 柱カバー付き



オプション 柱カバー付き

移動式が叶える屋外利用シーン

「日差しが強い季節だけ使いたい」
「イベントに合わせて設置場所を移動したい」といったニーズを移動式となったカシオペアRタイプが叶えます。
ハンドルを握りアームを操作するだけでキャンバスを開閉できるので、誰でも簡単に操作することができます。
デザイン性に優れているので、商業施設（ホテル、レストラン）や住宅（別荘、プライベートガーデン）等での使用に適しています。

自立型オーニング

手動式ワンタッチ開閉タイプ



WEBで見る

好きな場所への移動も簡単 大径キャスター

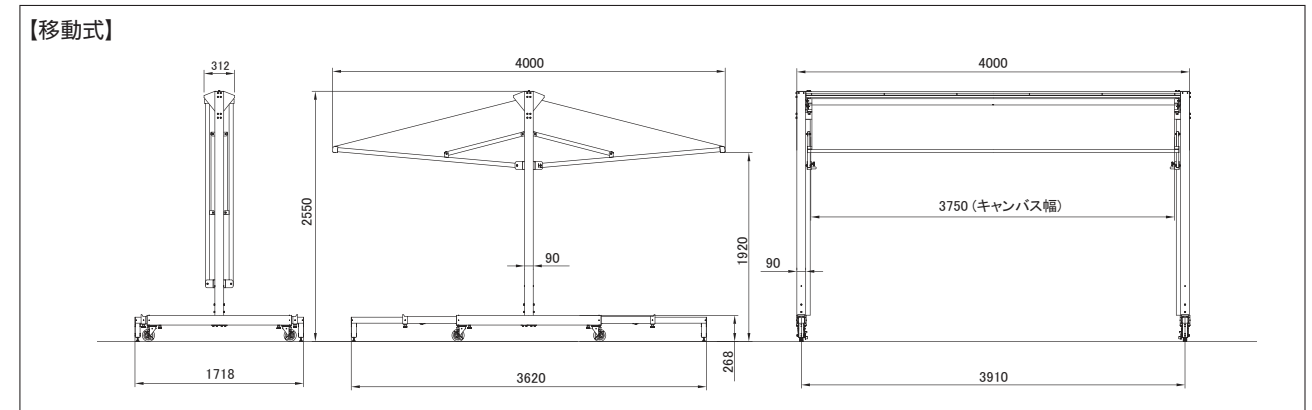
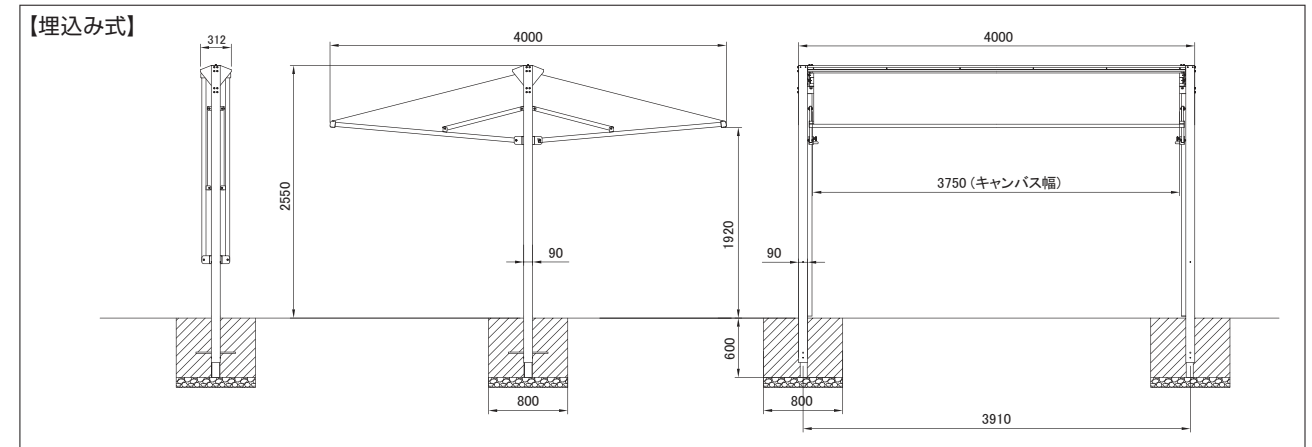


- 簡単移動を実現する大径キャスター
- ウェイトも用意



カシオペアRタイプ 基本寸法図

(単位: mm)



仕様

フレーム	材質	アルミ押出型材
	色	ブラック
キャンバス	材質	アクリル仕様 撥水加工 (PARA)
	色	15色 (P101参照)
	材質	再生ポリエステル 防炎・撥水加工 (ジャガール)
	色	25色 (P103参照)
変更オプション	材質	高張力ポリエステル仕様 防炎・防水 (プレコトラン)
	色	30色 (P102参照)

価格

本体	W×D×H	価格 (円)
埋込み式	4000×4000×2550	686,000
移動式	4000×4000×2550	998,000

オプション

柱カバー	埋込み式/移動式	138,000
ウェイト	4セット	118,000
ウェイトベース	4セット	36,000

キャンバス変更オプション

ジャガール	140,000
プレコトラン502V2	94,000

※消費税別/配送・組立別途

※キャンバスに雨が溜まる場合があります。

リパーロ

グッドデザイン賞受賞
アルミ製パーゴラ & オーニング

フラットタイプ (日よけ用)

キャンバスは、メッシュ生地 (ソルティス86) 15色からの選択になります。(P103参照)



【埋込タイプ】



勾配タイプ (日よけ・雨よけ用)

キャンバスは、アクリル仕様 (PARA) 15色からの選択になります。(P101参照)



【埋込タイプ】



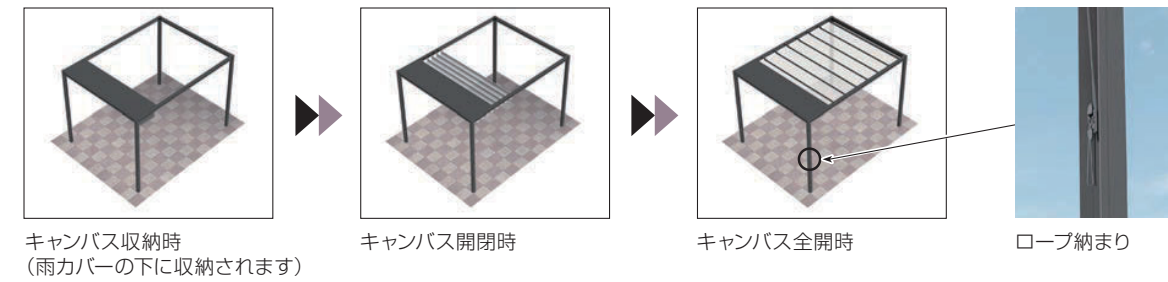
自立型オーニング

手動式



動画はこちらへ

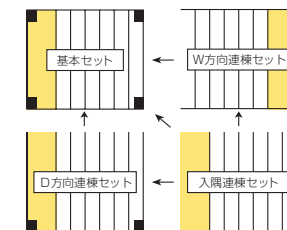
キャンバス開閉の流れ



自在に連棟 フリースタイルオーニング

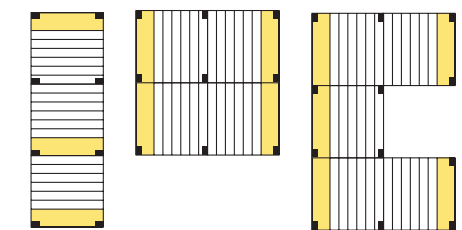
- ・手動ロープ操作で、簡単に開閉出来ます。
- ・フラットタイプは、日よけ専用のメッシュキャンバスでさらに開放感が得られます。
- ・設置条件に合わせて、どのようなスペースにも様々な組み合わせで対応出来ます。
- ・フレーム部に照明やヒーターを取付ける事が出来ます。

連棟構成



※キャンバス収納方向は左右どちら側でも選択可能です。

連棟展開例

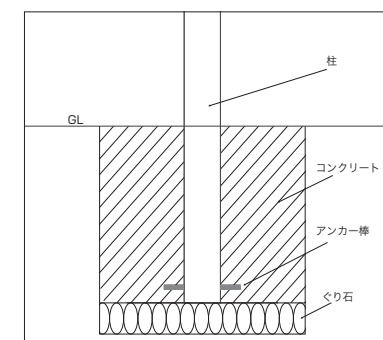


※組み合わせ等、ご不明な点についてはご相談ください。

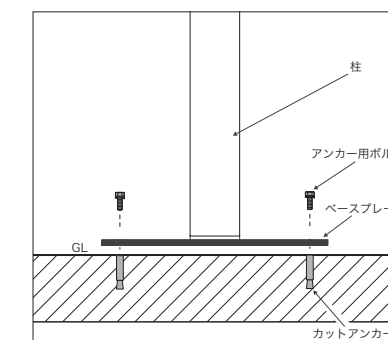
オーニングはさらに活躍の場を広げます

設置方法は選べる3タイプ (基本寸法図 P19,20 参照)

■コンクリート基礎には
【埋込タイプ】

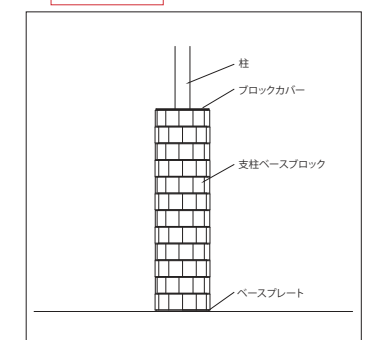


■アンカーボルト固定なら
【ベースプレートタイプ】



■埋込やアンカーが難しい場合には
【据え置き式タイプ】

特許取得済 特許番号: 6045215号



リパーロ

グッドデザイン賞受賞

自立型オーニング

手動式

業界初 据え置き式タイプ

2019年より新ブロック

特許取得済

特許番号：6045215号

- ・大がかりな工事の要らない、据置き式基礎工法。(ウェイトによる固定)
- ・屋上など従来設置不可能だった環境でのオーニングの利用が可能。
- ・ウェイトベース部を分解可能な構造にすることで、移設も可能に。
- ・設置作業の容易性やコストの面、さらにはエコ・省エネの観点からもメリットがある。



【据え置き式タイプ】

【据え置き式タイプ】オリジナルモジュールブロックの設置

step 1

シャフト貫通穴

step 2

step 3

step 4

設置の簡易性とコストを考慮し、単一モジュールの組み合わせでベースウェイト部を構成しました。コンクリート製モジュールブロック1つ当たりの重さは約5kg。作業者がエレベーターを使用し、階上に運搬することも考慮した重量・サイジングです。

ベースブロックモジュールの穴にシャフトを通しながら積み重ねていきます。上部にブロックカバーを取り付け完成です。(分解可能)

完成したブロックは、柱と一体となります。また、シャフトを挿す穴位置(2カ所ある)を変えることで、ブロックの重なる角度が変わり、外観の意匠に変化を与えることができます。

※据置き式ではありますが、安全を考慮して、ベースプレートの固定を推奨致します。例) RC床へアンカー固定又は、接着固定、ウッドデッキへビス固定等。

仕様

フレーム	材質	アルミ押出型材
	色	ブラック(特注対応:ホワイト)
キャンバスフラットタイプ	材質	ポリエステル仕様(基布)・メッシュ生地(ソルテイス)
	色	15色(P103参照)
キャンバス勾配タイプ	材質	アクリル仕様 撥水加工(PARA)
	色	15色(P101参照)
変更	材質	再生ポリエステル 防炎・撥水加工(シャガール)
	色	25色(P103参照)
	材質	高張力ポリエステル 防炎・防水(プレコントラン)
	色	30色(P102参照)

操作

手動式	ロープ操作
-----	-------

価格

(寸法単位: mm)

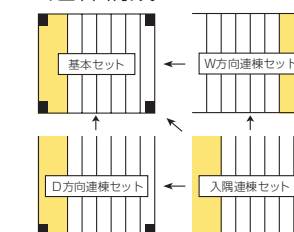
規格 間口(W) × 出幅(D)		価格(円)	
		キャンバス勾配タイプ(日よけ・雨よけ用)	キャンバスフラットタイプ(日よけ用)
4090×2090	基本セット	543,400	602,800
	W方向連棟セット	492,800	552,200
	D方向連棟セット	490,600	550,000
	入隅連棟セット	436,700	496,100
4090×3090	基本セット	654,500	735,900
	W方向連棟セット	583,000	664,400
	D方向連棟セット	580,800	662,200
	入隅連棟セット	526,900	618,300
5090×2090	基本セット	760,100	852,500
	W方向連棟セット	689,700	782,100
	D方向連棟セット	686,400	778,800
	入隅連棟セット	611,600	704,000
5090×3090	基本セット	817,300	920,700
	W方向連棟セット	728,200	831,600
	D方向連棟セット	724,900	828,300
	入隅連棟セット	658,900	762,300

キャンバス変更オプション

(寸法単位: mm)

商品名	規格 間口(W) × 出幅(D)	割増価格(円)
シャガール	4090×2090	61,800
	4090×3090	84,800
	5090×2090	96,200
	5090×3090	107,600
プレコントラン 502V2	4090×2090	59,400
	4090×3090	81,400
	5090×2090	92,400
	5090×3090	103,400

連棟構成

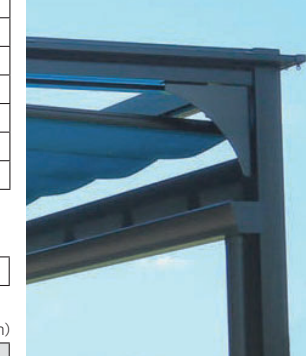


※キャンバス収納方向は左右どちら側でも選択可能です。

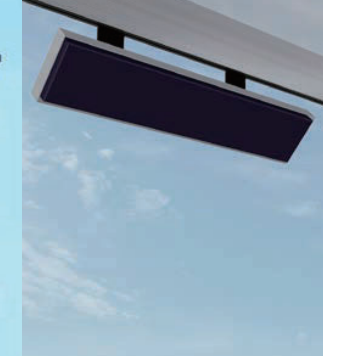
オプション

オプションで雨樋・照明・ヒーター・スクリーン等が取付可能です。ご相談ください。

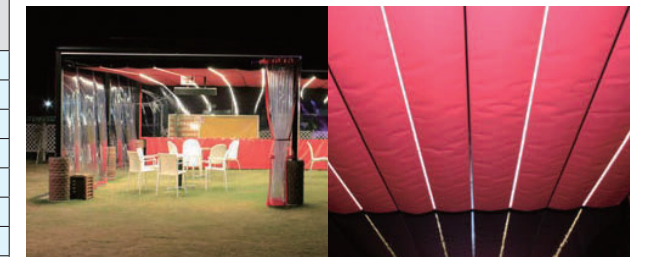
雨樋取付例



ヒーター取付例



LED照明取付例



LED照明をキャンバスの間に設置、広範囲をやさしく照らします(※AC100V)

スクリーン取付例



オプション	価格(円)
ベースプレート(1ヶ入り)	29,700
ベースプレート(2ヶ入り)	46,200
置き基礎(柱一本につき) 規格 12段	117,700
LED照明 出幅(D) 2090 出幅(D) 3090	お問い合わせください
スクリーン	お問い合わせください

※消費税別
・条件にもよりますが、基本、チャーター便(運賃別途)での出荷となります。

リパーロ

グッドデザイン賞受賞

開閉イメージと施工例



▲ 全開時



▲ 収納時



キャンパス地：特注色 勾配タイプ多連棟



キャンパス地：シャガール EC24 勾配タイプ10連棟



キャンパス地：プレコトラン502V2-2012C(Pepper) 単体2台



キャンパス地：シャガール EC12 勾配タイプ4連棟



屋外喫煙所にも最適です



Before

公共の屋外空間

喫煙所活用

簡易的な柵で仕切られていた喫煙スペース。タカノのオーニングで強い日差しや雨天でも安心の喫煙所に！



After



大学様の屋外空間



企業様の屋外空間



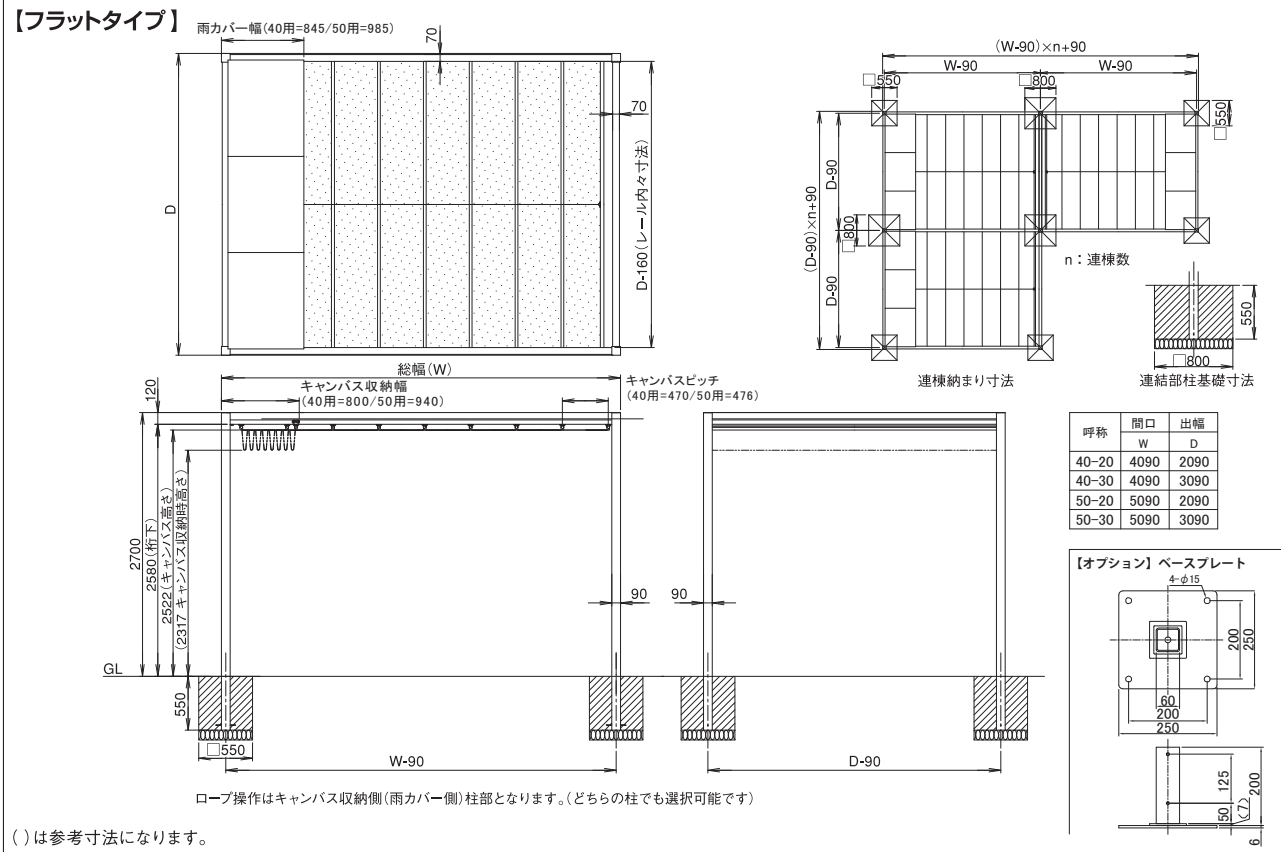
企業様の屋外空間

リパー口

グッドデザイン賞受賞

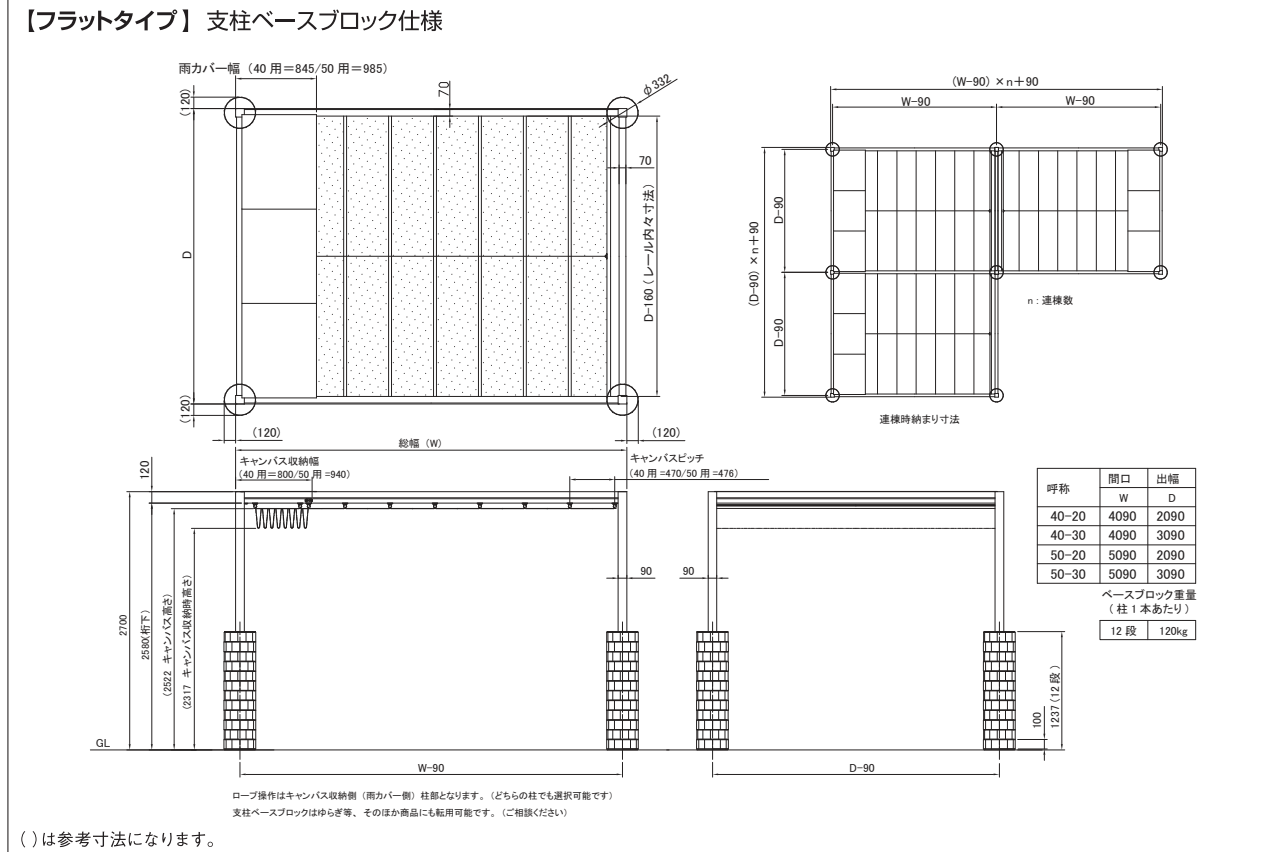
自立型 リパー口 埋込み式 基本寸法図

(単位: mm)

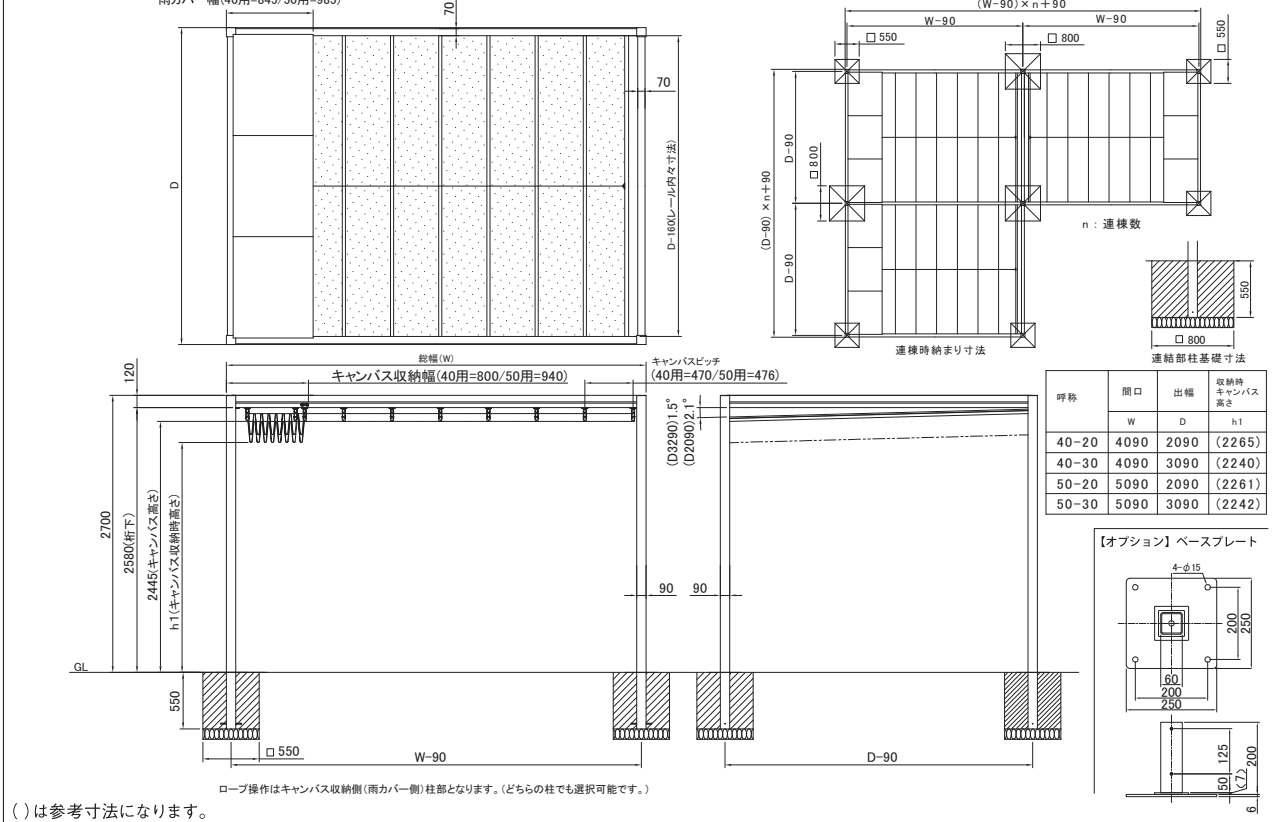


自立型 リパー口 据え置き式 基本寸法図

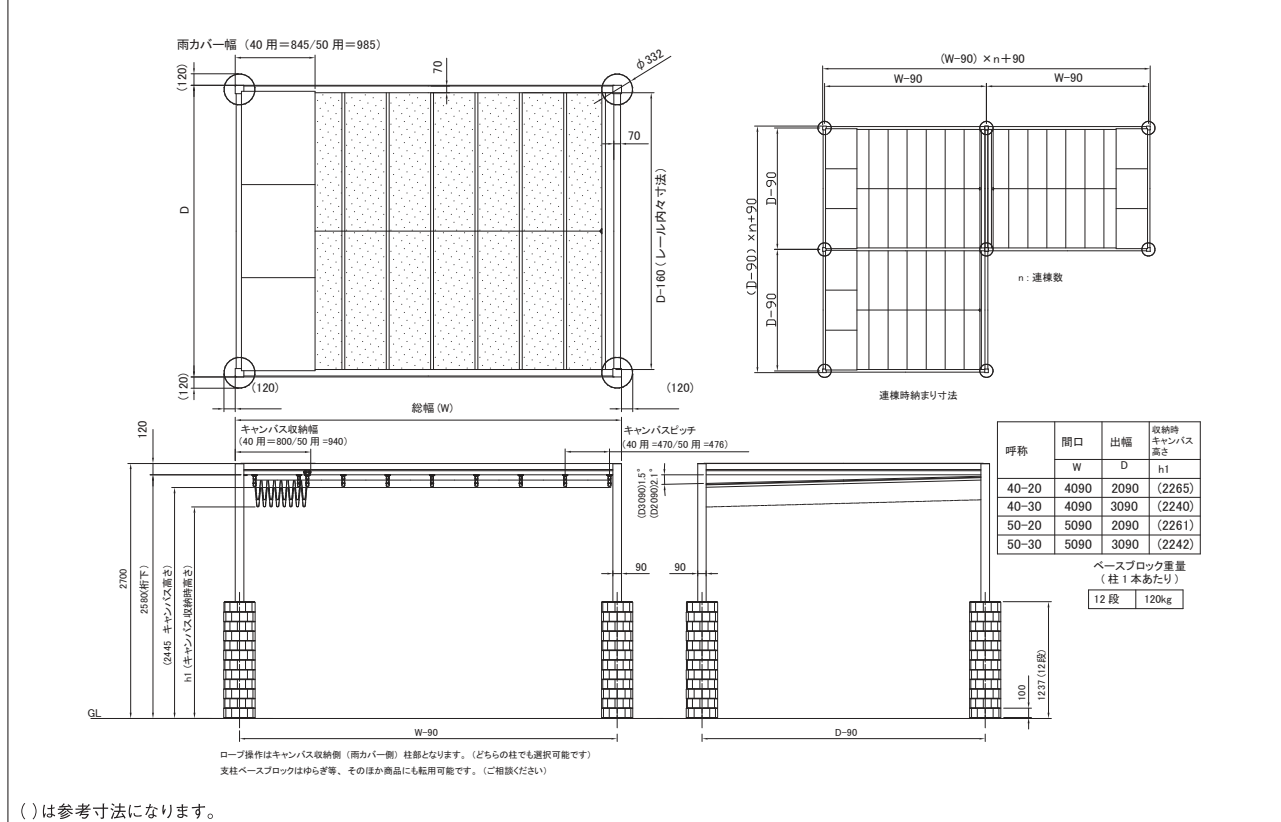
(単位: mm)



【勾配タイプ】



【勾配タイプ】 支柱ベースブロック仕様



リパーロEタイプ

特許出願中

スピード設置&らくらく解体・仮設に最適!!



開閉自由自在 操作はフック棒で簡単



①キャンバスをフック棒で引く

②開き側一杯まで引く

③ロック金具へ掛け、完了

自立型オーニング

手動式



動画はこちらへ

仮設に特化した4つの特徴



操作

手動式	フック棒
-----	------

仕様

フレーム	材質	アルミ押出形材	色	シルバー
ウエイト	重量	1段20kg (2分割)	色	ブラック
	材質	鉄鋳物		
キャンバス	規格	材質	アクリル仕様 撥水加工 (PARA)	
		色	15色 (101P参照)	
	変更オプション	材質	再生ポリエステル 防炎・撥水加工 (シャガール)	
		色	25色 (103P参照)	
		材質	高張力ポリエステル仕様 防炎・防水 (プレコントラン)	
		色	30色 (102P参照)	

オーダー最大サイズ: 4076×3076

価格

規格 間口 (W)×出幅 (D)	価格 (円)	
	柱伸縮	標準柱 (伸縮なし)
標準寸法: 3076×3076	539,000	451,000

※運賃は別途 (チャーター便配送) ・消費税別

ウエイトオプション

商品名	価格 (円)
ベースプレート (4個)	88,000
ベースプレート用ゴムマット (4枚) ※1	24,200
ウエイト3段 (60kg) 柱1本分	99,000
ウエイト4段 (80kg) 柱1本分	129,800
ウエイト5段 (100kg) 柱1本分	159,500

※1 床面側、ウエイト側、両方必要な場合は2セットご注文ください。・消費税別
 ※ベースプレートは、ウエイト設置の場合、必ず必要になります。
 ※ウエイトは、使用状況により3段~5段タイプをお選び下さい。
 (柱伸縮は最大5段 / 標準柱はウエイトを追加可能)

キャンバス変更オプション

商品名	規格 間口 (W) × 出幅 (D)	価格 (円)
シャガール	3076×3076	66,400
プレコントラン 502V2	3076×3076	63,800

・消費税別

リパーロEタイプ

簡単「組立方法」

2名でわずか60分の簡単組立!! 解体にはあっという間の30分!!
各部品は1種類のボルトを付属のスパナで簡単に組み立てることができます。



部品構成



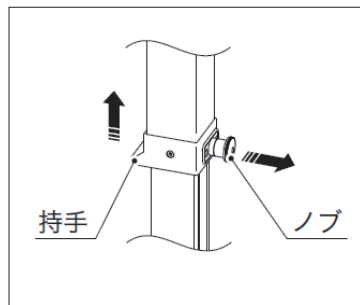
ボルトは1種類

組立方法

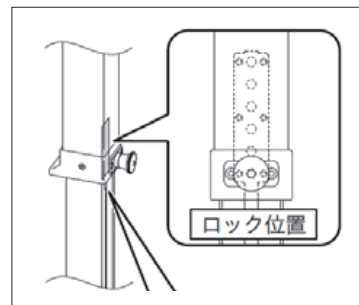
組立：2名で約60分 / 解体：2名で約30分



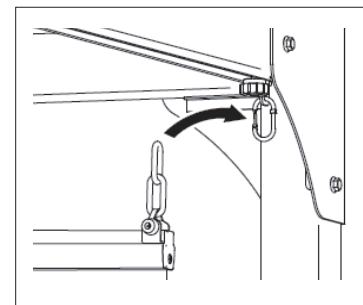
機能紹介 伸縮/ロック機構



柱伸縮は、ノブ・持手で簡単に



設置場所面の水勾配に対応した、
H調整 6段階



キャンバスは、カラピナで簡単取付

ウエイト 独自の「スタック構造」



独自のウエイト形状により、単一モジュールの組み合わせでウエイト部を構成。(モジュール1個当たり10kg)



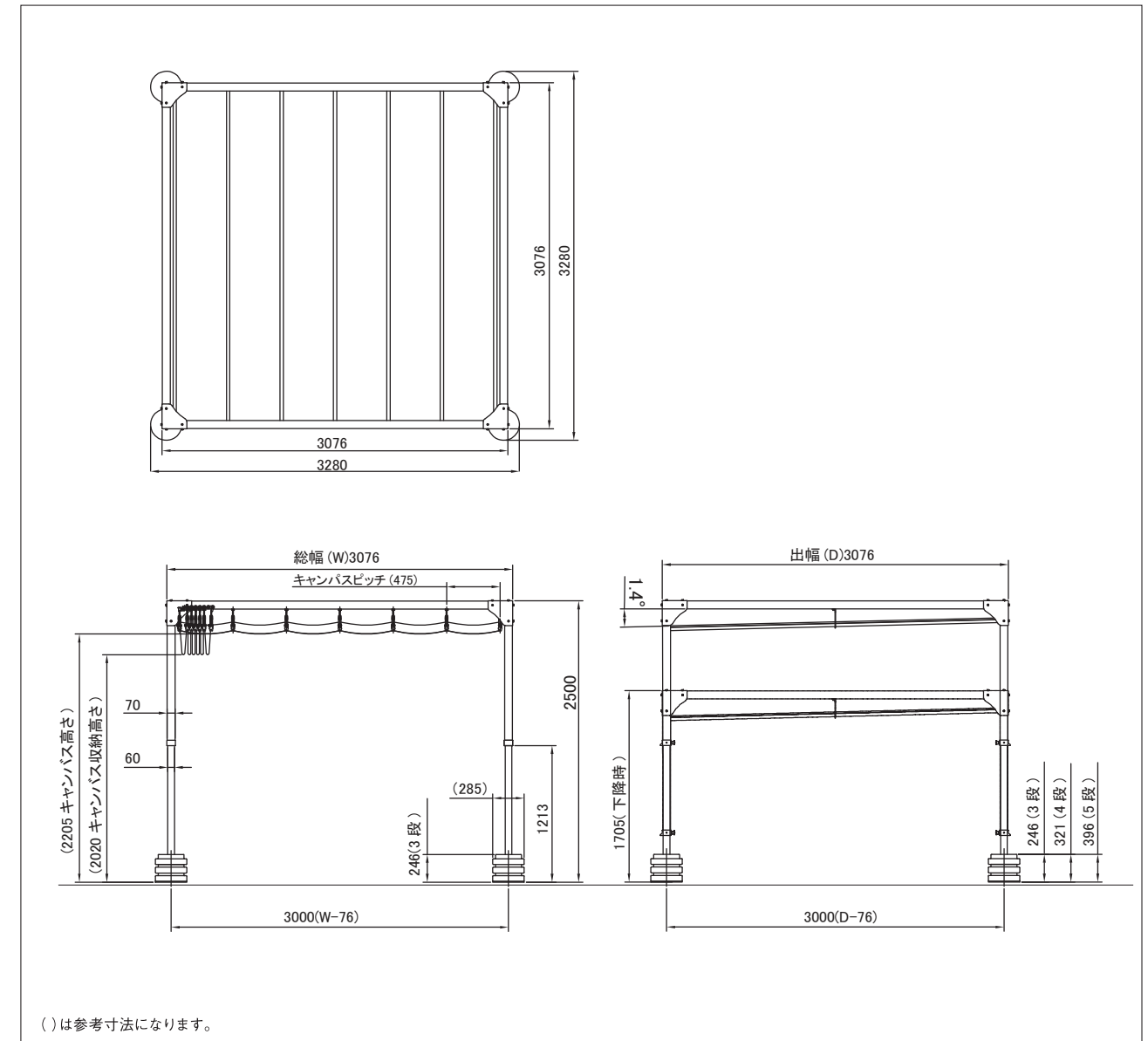
1段ごと90度ずらすことでウエイトの崩れを防ぎます。
使用条件により3段～最大5段を選択。
最上段の隙間は、カバーでふさぎます。



完成イメージ。ウエイトが固定され、全体が一体化、安定します。

リパーロE 基本寸法図

(単位: mm)



■水勾配対応：柱 H 最大100ミリ調整可能です。

リパーログランデ

自立型オーニング

手動式



WEBで見る

完全受注対応品 参考納期3ヶ月

6×6m仕様、超大型パーゴラオーニング



標準寸法最大級

かつてない大きさを屋外利用にプラスワンを与える新製品です。数あるオーニングシリーズの中でも最大級の標準寸法を誇ります。分割開閉仕様です。

仕様

フレーム	材質	アルミ押出形材
	色	ブラック
キャンバス	材質	アクリル仕様 撥水加工 (PARA)
	色	15色(P101参照)

操作

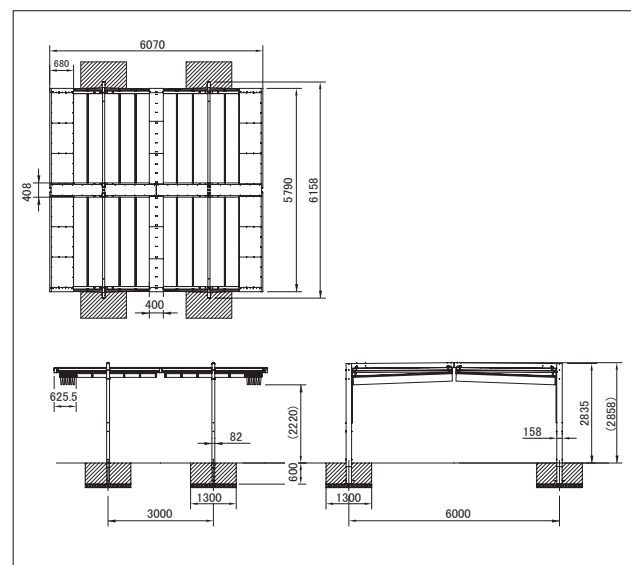
手動式	ロープ操作
-----	-------

価格

規格 間口 (W) × 出幅 (D) × 高さ (H)	価格
W6070 × D6158 × H2835	2,420,000

・組立費用別途・消費税別

・4mを超える長尺物 につきましては、チャーター便 (運賃別途) となります。



サンリパーロ

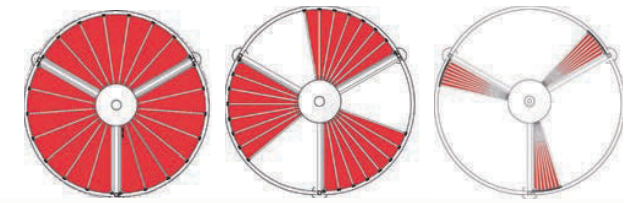
太陽と共生する 丸型オーニング

自立型オーニング

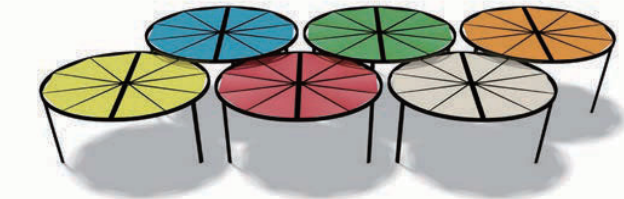
手動式



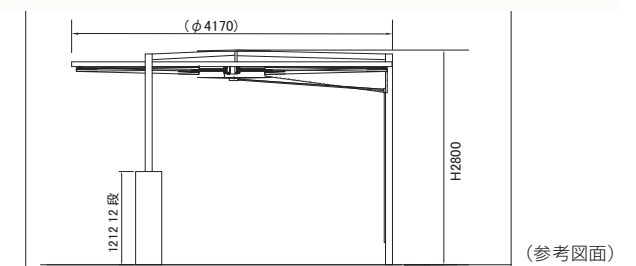
完全受注対応品 参考納期3ヶ月



開閉イメージ



特徴：ロープ1本簡単開閉
仕様：フレーム - アルミ押出形材
キャンバス 15色 (撥水加工)
寸法：φ 4100 × H2800
価格：お問い合わせください



WEBで見る

フォーリア

可動パネルで木漏れ日オーニング

自立型オーニング

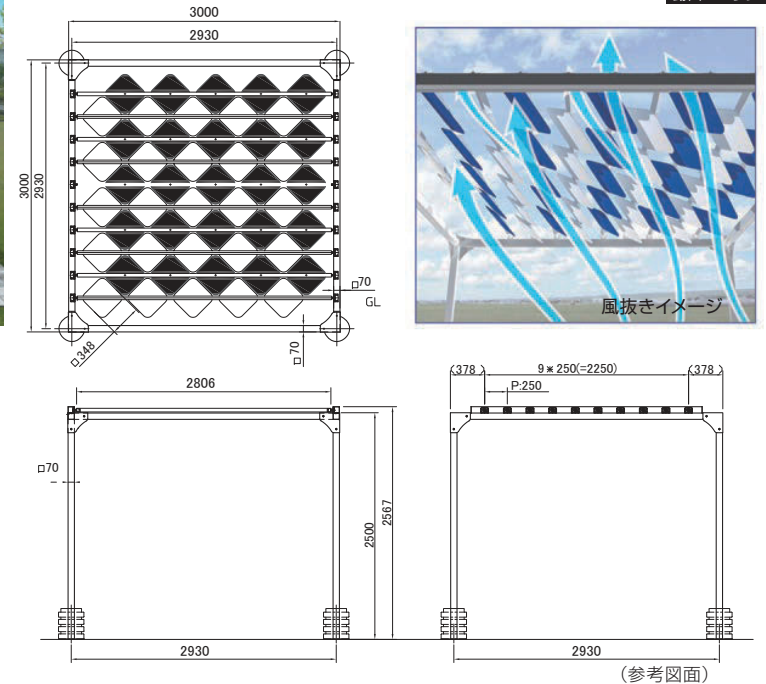


完全受注対応品 参考納期3ヶ月



動画はこちらへ

特徴：可動パネル
仕様：フレーム - アルミ押出形材
パネル - ポリカーボネート
寸法：W3000 × D3000 × H2500
価格：お問い合わせください



ゆらぎ

風に強いアルミ製パーゴラ&オーニング

アルミフレームとの一体型 ゆったりとしたキャンバスの優しさ



キャンバス地: 18 (PARA)



キャンバス地: 5011/11 (PARA)



キャンバス地: 38 (PARA)

開閉の流れ



収納時は屋根の下にキャンバスが納まります。(ローラー内蔵)

ハンドル操作でラクラク開閉。(ハンドルは着脱可能)

特注対応 (フレームのみ)



パーゴラのみ・格子付の2タイプ

自立型オーニング 手動式

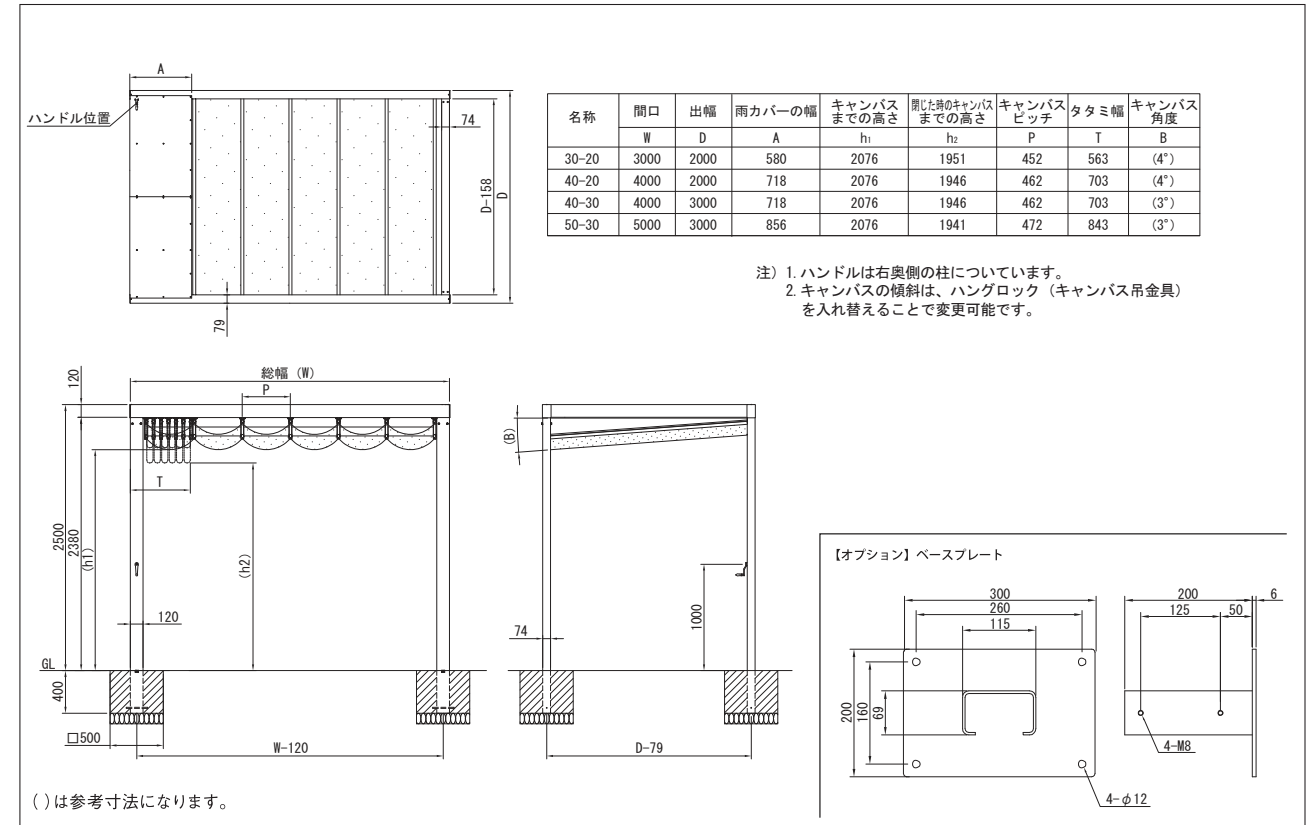


動画はこちらへ

ストライプキャンバスのラインの角度が90度変更になります

自立型 ゆらぎ 基本寸法図

(単位: mm)



仕様

フレーム	材質	アルミ押出型材
	色	ステンカラー
キャンバス	材質	アクリル仕様 撥水加工 (PARA)
	色	15色 (P101参照)
	材質	再生ポリエステル 防災・撥水加工 (シャガール)
	色	25色 (P103参照)
変更オプション	材質	高張力ポリエステル仕様 防災・防水 (プレコトラン)
	色	30色 (P102参照)

価格

(寸法単位: mm)

規格 間口 (W) × 出幅 (D)	価格 (円)	
	オーニング付格子なし	オーニング付格子
3000×2000	554,400	610,500
4000×2000	623,700	667,700
4000×3000	716,100	804,100
5000×3000	762,300	860,200

オプション

ベースプレート	1台分 (上記参照)	58,300
---------	------------	--------

・消費税別

キャンバス変更オプション

(寸法単位: mm)

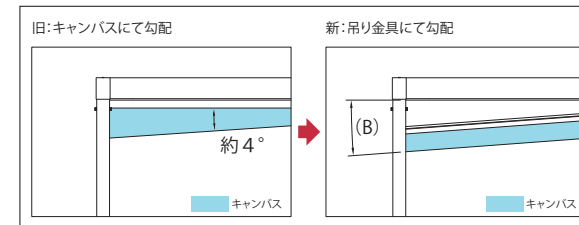
種類	規格 間口 (W) × 出幅 (D)	割増価格 (円)
シャガール	3000×2000	50,400
	4000×2000	61,800
	4000×3000	84,800
	5000×3000	107,600
プレコトラン 502V2	3000×2000	48,400
	4000×2000	59,400
	4000×3000	81,400
	5000×3000	103,400

・消費税別

操作

手動式	ハンドル手回し
-----	---------

仕様変更のご案内

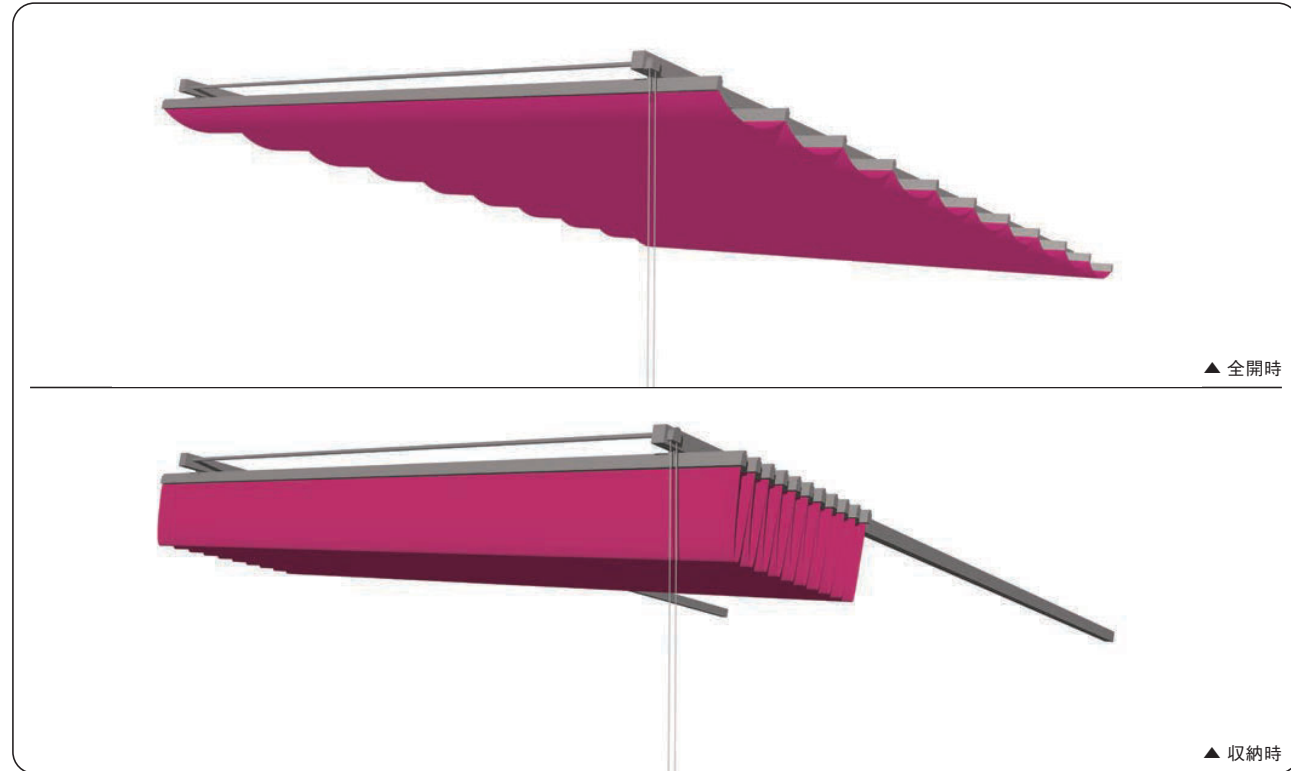


・4mを超える長尺物につきましては、チャーター便 (運賃別途) となります。
・規格以外のサイズも対応可能です。
・2連棟仕様 (6本柱) も対応可能です。

ゆらぎ2

風に強いフリースタイルオーニング

既存のパーゴラなどに吊るすように



▲ 全開時



▲ 収納時



キャンバス地: 5010/14 (PARA)



キャンバス地: 46 (PARA)

自立型オーニング

屋根付型

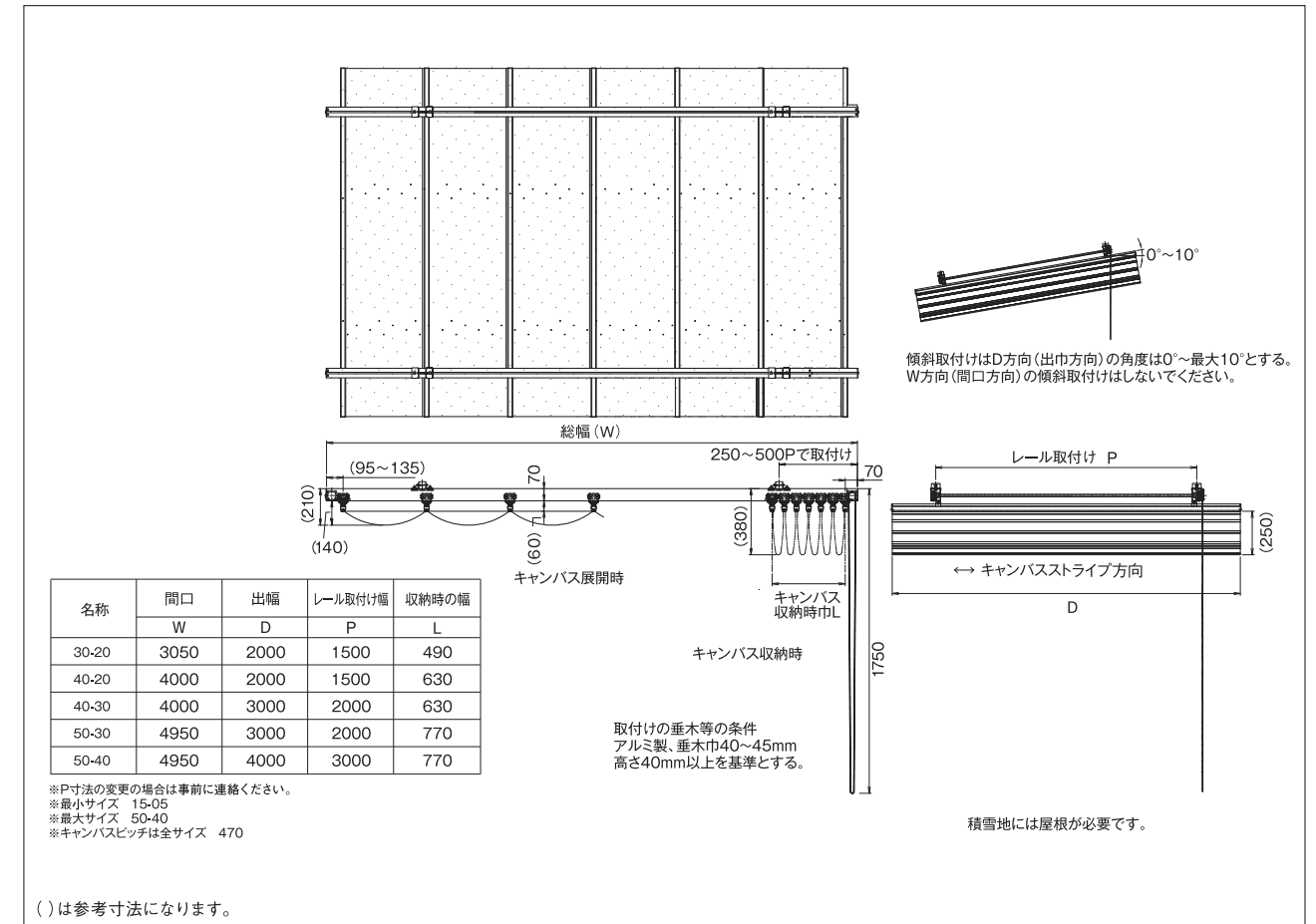
手動式



動画はこちらへ

屋根付型 ゆらぎ2 基本寸法図

(単位: mm)



仕様

フレーム	材質	アルミ押出型材
	色	ステンカラー
キャンバス	材質	変更オプション 再生ポリエステル 撥水加工 (PARA)
	色	15色 (P101参照)
	材質	再生ポリエステル 防災・撥水加工 (ジャガール)
	色	25色 (P103参照)
キャンバス	材質	高張力ポリエステル仕様 防災・防水 (プレコントラン)
	色	30色 (P102参照)

操作

手動式	ボールチェーン
-----	---------



・別売品 ボールチェーンロック (取付け条件によりご確認ください。)

価格

規格 間口 (W) × 出幅 (D)	価格 (円)
3050×2000	269,500
4000×2000	339,900
4000×3000	383,900
4950×3000	451,000
4950×4000	589,600

・消費税別

キャンバス変更オプション

商品名	規格 間口 (W) × 出幅	割増価格 (円)
ジャガール	3050×2000	50,400
	4000×2000	61,800
	4000×3000	84,800
	4950×3000	107,600
プレコントラン 502V2	4950×4000	142,000
	3050×2000	48,400
	4000×2000	59,400
	4000×3000	81,400
	4950×3000	103,400
	4950×4000	136,400

・消費税別

・4mを超える長尺物につきましては、チャーター便 (運賃別途) となります。
 ・規格以外のサイズも対応可能です。

ゆらぎ3

片持ちスライドオーニング

自立型オーニング

手動式



動画はこちらへ

2本柱で広いスペースを使えます



キャンバス地：72 (PARA)

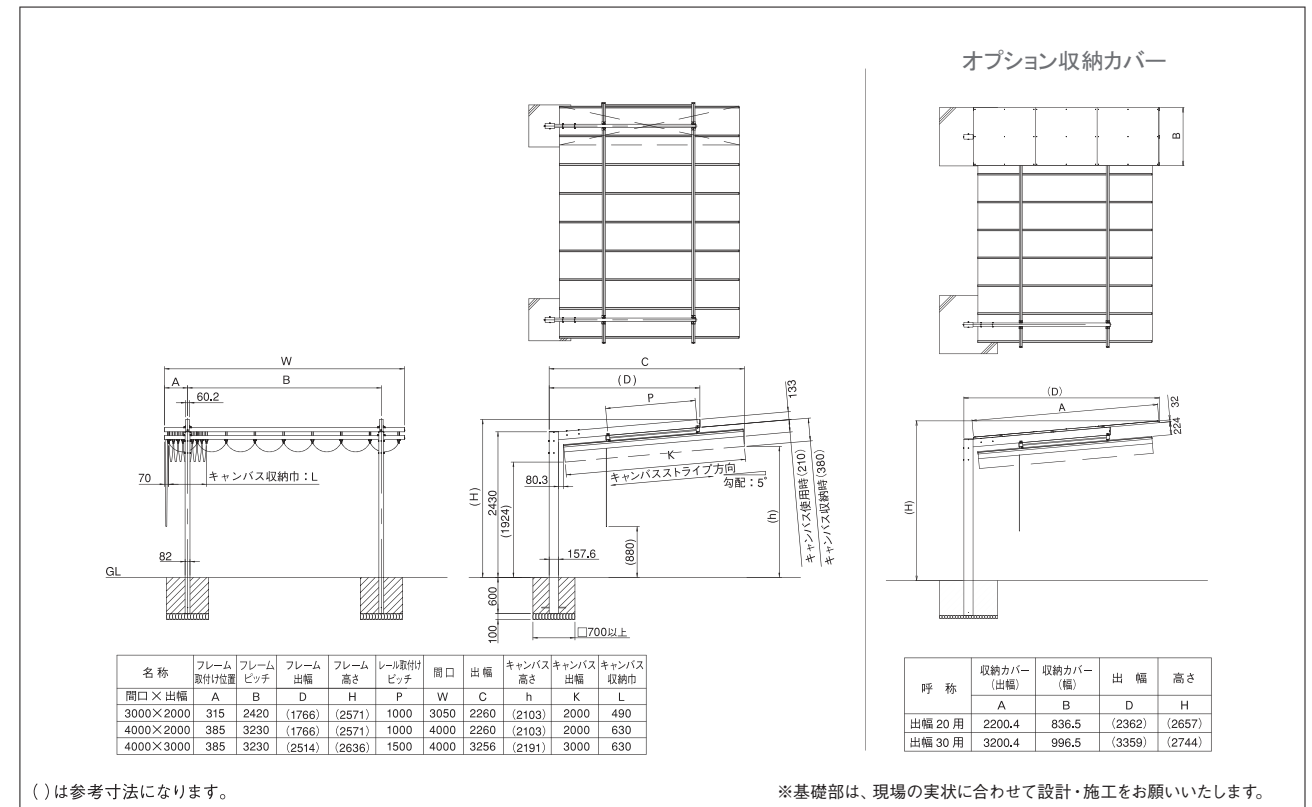
▲ 全開時



▲ 収納時

自立型 ゆらぎ3 基本寸法図

(単位：mm)



()は参考寸法になります。

仕様

フレーム	材質	アルミ押出型材
	色	ステンカラー
キャンバス	材質	アクリル仕様 撥水加工 (PARA)
	色	15色 (P101参照)
	材質	再生ポリエステル 防災・撥水加工 (シャガール)
	色	25色 (P103参照)
収納カバー	材質	高張力ポリエステル仕様 防災・防水 (プレコントラン)
	色	30色 (P102参照)
	材質	アルミ押出型材 アルミ板
	色	ステンカラー

操作

手動式	ボールチェーン (P29 ゆらぎ-2参照)
-----	-----------------------

・別売品 ボールチェーンロック (取付け条件によりご検討ください。)



価格

(寸法単位：mm)

規格 間口 (W) × 出幅 (D)	価格 (円)
3000×2000	392,700
4000×2000	463,100
4000×3000	515,900

・消費税別

オプション 収納カバー

(寸法単位：mm)

出幅 (D)	価格 (円)
2000	123,200
3000	181,500

・消費税別

キャンバス変更オプション

(寸法単位：mm)

商品名	規格 間口 (W) × 出幅 (D)	割増価格 (円)
シャガール	3000×2000	50,400
	4000×2000	61,800
	4000×3000	84,800
プレコントラン502V2	3000×2000	48,400
	4000×2000	59,400
	4000×3000	81,400

・消費税別

・3本柱仕様で、W5000の特対応が可能です。別途お見積りいたします。
・規格以外のサイズも対応可能です。
・4mを超える長尺物につきましては、チャーター便 (運賃別途) となります。

カシオペア

風に強い多用途オーニング

風に強い新設計 柱を中心に両側にキャンバスが広がります



キャンバス地：5 (PARA)



キャンバス地：12・6・13 (PARA)



キャンバス地：6 (PARA)

▲ 全開時

▲ 収納時



上記イラストはイメージです。フレーム色はホワイトのみとなります。

自立型オーニング

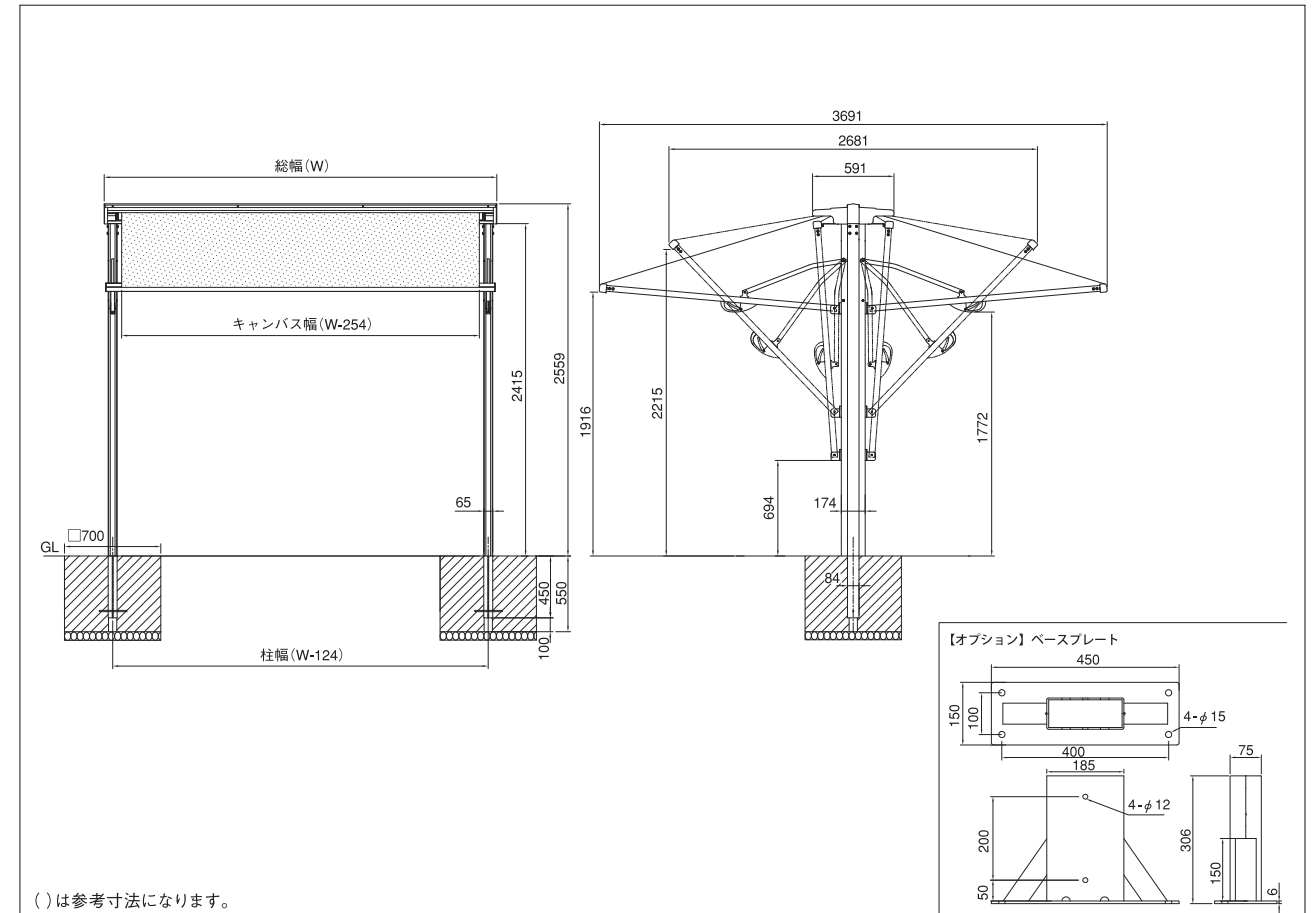
手動式ワンタッチ開閉タイプ



動画はこちらへ

自立型 カシオペア 基本寸法図

(単位：mm)



仕様

フレーム	材質	アルミ押出型材
	色	ホワイト
キャンバス 変更オプション	材質	アクリル仕様 撥水加工 (PARA)
	色	15色 (P101参照)
	材質	再生ポリエステル 防災・撥水加工 (シャガール)
	色	25色 (P103参照)
	材質	高張力ポリエステル仕様 防災・防水 (プレコントラン)
	色	30色 (P102参照)
キャンバス	材質	ポリエステル仕様 防災・防水 (ニューバスティ)
	色	43色 (P103参照)

操作

手動式	ワンタッチ開閉タイプ
-----	------------

価格

(寸法単位：mm)

設置方法	間口(W) × 出幅(D) × 高さ(H)	価格(円)
柱埋込み仕様	2854×3691×2559	485,100
	3764×3691×2559	531,300

オプション

ベースプレート	1台分(上記参照)	69,300
---------	-----------	--------

キャンバス変更オプション

商品名	割増価格(円)
シャガール	96,000
プレコントラン502V2	72,700
ニューバスティ	49,200

間口切詰オプション

規格	割増価格(円)
間口切詰価格	23,100

※価格表記はいずれも消費税別

木かけ

風に強いテラス用オーニング

自立型オーニング

手動式ワンタッチ開閉タイプ



WEBで見る



キャンバス地: 5 (PARA)

外壁を傷つけない自立型



外壁を傷つけないように建物から離れたところに支柱を立てる。

65mm×129mmの支柱。丈夫で安心な設計。

支柱は550mm地中に埋込み。



握りやすいレバー付



風にも強い頑丈な支柱

※写真は壁付型

レバー操作ひとつでラクラク開閉

女性でも瞬時に開閉が出来ます。開閉のわずらわしさから解放され気軽にオーニングライフをお楽しみいただけます。便利な2段階調整付、好みの角度でお使いいただけます。

開閉の流れ



▲ 収納時

▲ 半開時

▲ 全開時



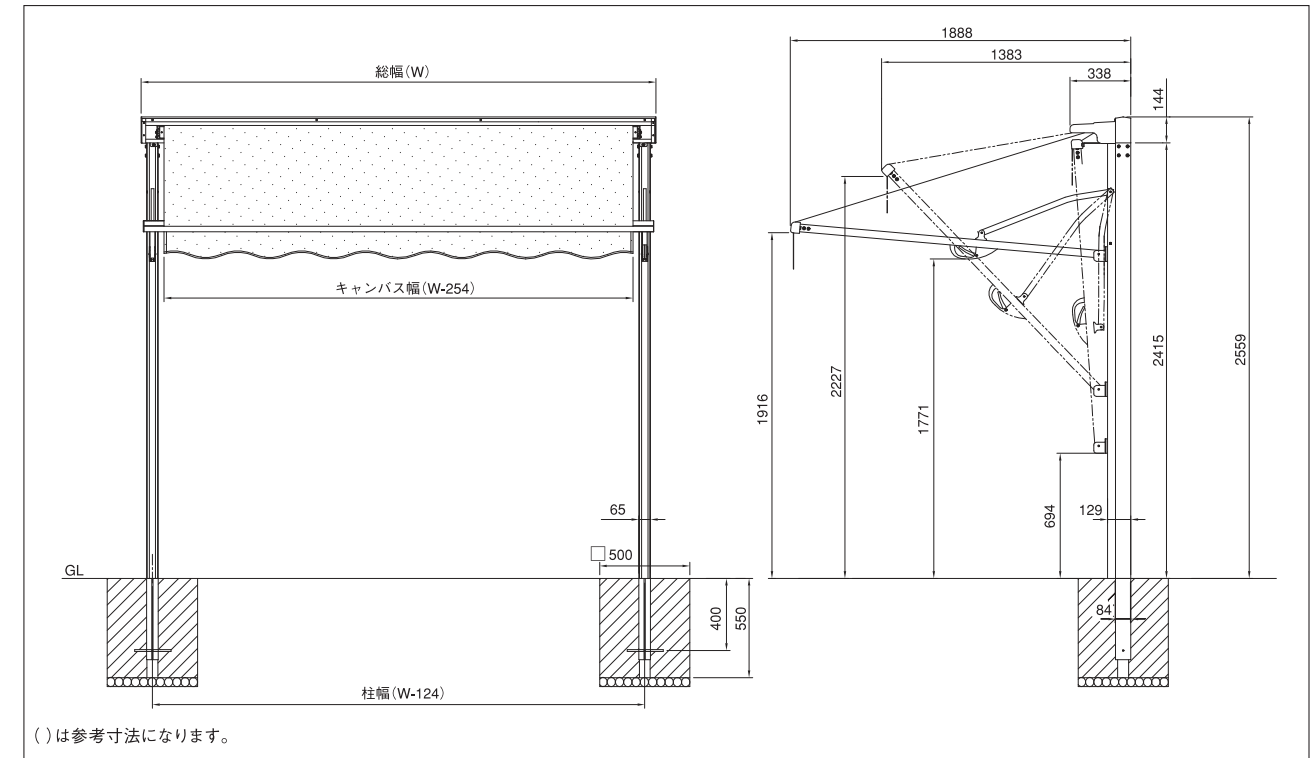
■ レバー



■ 補助ハンドル

自立型 木かけ 基本寸法図

(単位: mm)



仕様

フレーム	材質	アルミ押出型材
	色	ホワイト
キャンバス	材質	アクリル仕様 撥水加工 (PARA)
	色	15色 (P101参照)
	材質	再生ポリエステル 防炎・撥水加工 (シャガール)
	色	25色 (P103参照)
変更オプション	材質	高張力ポリエステル仕様 防炎・防水 (プレコントラン)
	色	30色 (P102参照)
	材質	ポリエステル仕様 防炎・防水 (ニューバスティ)
色	43色 (P104参照)	

価格

サイズ	規格 間口 (W) × 出幅 (D) × 高さ (H)	価格 (円)
1.5間	2854×1888×2559	304,700
2.0間	3764×1888×2559	381,700

・消費税別

キャンバス変更オプション

商品名	規格	割増価格 (円)
シャガール	1.5間 2.0間 共通	53,400
プレコントラン 502V2	1.5間 2.0間 共通	36,900
ニューバスティ	1.5間 2.0間 共通	24,600

・消費税別

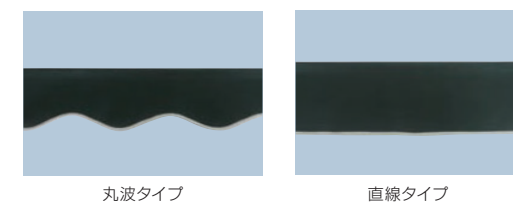
操作

手動式	ワンタッチ開閉タイプ
-----	------------

フリルパターン

無しまたは、下記よりお選びください。

※先端に縫織ベージュの縁取りテープが付きます。



丸波タイプ

直線タイプ

間口切詰オプション

規格	割増価格 (円)
間口切詰価格	12,100

・消費税別

優れた耐候性と耐光性

フレームはアルミ製。ボルトやナットは錆びにくいステンレス製を使用。収納時もアルミ製カバーがしっかりガードします。



キャンバス地: 72 (PARA)

ジェノバ

テラス用オーニング



多彩なバリエーションが楽しめる

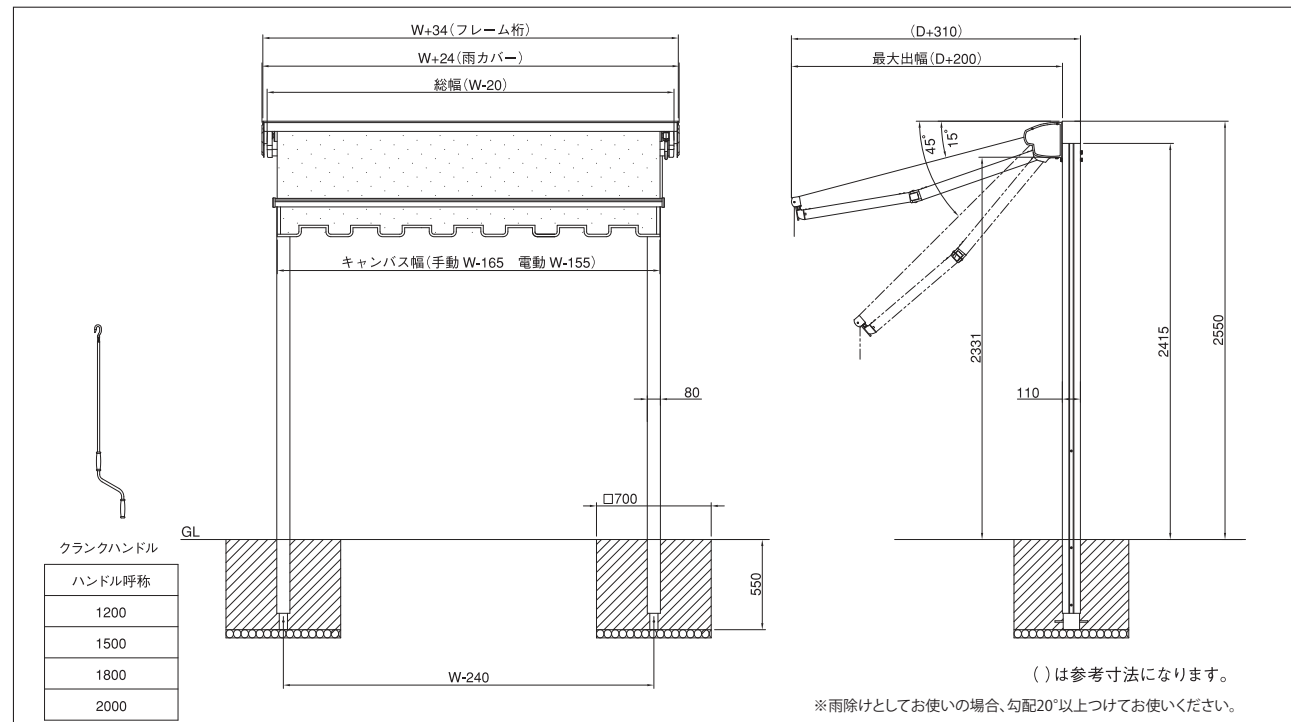


キャンバス地: 72 (PARA)

オプション 雨カバー付

自立型 ジェノバ 基本寸法図

(単位: mm)



自立型オーニング

手動式/電動式



動画はこちらへ

仕様

フレーム	材質	アルミ押出型材
	色	アイボリーホワイト
キャンバス 変更オプション	材質	アクリル仕様 撥水加工 (PARA)
	色	15色 (P101参照)
	材質	再生ポリエステル 防災・撥水加工 (シャガール)
	色	25色 (P103参照)
	材質	高張力ポリエステル仕様 防災・防水 (プレコントラン)
	色	30色 (P102参照)
キャンバス	材質	ポリエステル仕様 防災・防水 (ニューバスティ)
	色	43色 (P104参照)

操作

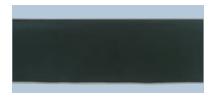
手動式	クランクハンドル
電動式	リモコン (電源: AC100V) (P107参照)

フリルパターン

無しまたは、下記よりお選びください。
※先端に縫織ベージュの縁取テープが付きます。



丸波タイプ



直線タイプ

価格

出幅 (D) 開口 (W)	手動式 シングル (寸法単位: mm)			電動式 シングル (寸法単位: mm)			ダブル (寸法単位: mm)		
	1500	2000	2500	1500	2000	2500	1500	2000	2500
2500	319,000	-	-	459,800	-	-	2500	811,800	-
2750	326,700	-	-	467,500	-	-	2750	826,100	-
3000	334,400	350,900	-	475,200	491,700	-	3000	841,500	874,500
3250	365,200	382,800	-	507,100	524,700	-	3250	881,100	916,300
3500	381,700	399,300	427,900	523,600	541,200	568,700	3500	906,400	941,600
3750	389,400	408,100	435,600	531,300	550,000	576,400	3750	921,800	959,200
4000	397,100	421,300	445,500	537,900	562,100	586,300	4000	936,100	984,500
4250	408,100	433,400	457,600	550,000	575,300	599,500	4250	959,200	1,009,800
4500	420,200	446,600	470,800	561,000	588,500	611,600	4500	982,300	1,036,200
2500	528,000	-	-	811,800	-	-	2500	811,800	-
2750	543,400	-	-	826,100	-	-	2750	826,100	-
3000	558,800	591,800	-	841,500	874,500	-	3000	841,500	874,500
3250	597,300	633,600	-	881,100	916,300	-	3250	881,100	916,300
3500	622,600	658,900	715,000	906,400	941,600	997,700	3500	906,400	941,600
3750	638,000	676,500	729,300	921,800	959,200	1,013,100	3750	921,800	959,200
4000	653,400	701,800	750,200	936,100	984,500	1,032,900	4000	936,100	984,500
4250	676,500	727,100	775,500	959,200	1,009,800	1,058,200	4250	959,200	1,009,800
4500	699,600	752,400	800,800	982,300	1,036,200	1,083,500	4500	982,300	1,036,200

オプション部品名	価格 (円)
雨カバー	-
開口 (W) ... ~3000 まで	36,300
開口 (W) ... ~4000 まで	44,000
開口 (W) ... ~4500 まで	51,700

※シングルの価格になります。

オプション部品名	価格 (円)
リモコン送信機 (追加分)	29,700
風力・陽光センサー	100,100 *
風力センサー	92,400
開口寸法切詰価格	12,100
センサー設定用リモコン	36,300

※センサー設定リモコンです。
※シングルの価格になります。

・電動式はモーター保護の為、雨カバー等で本体に雨水がかからないようにしてください。
・4mを超える長尺物 につきましては、チャーター便 (運賃別途) となります。

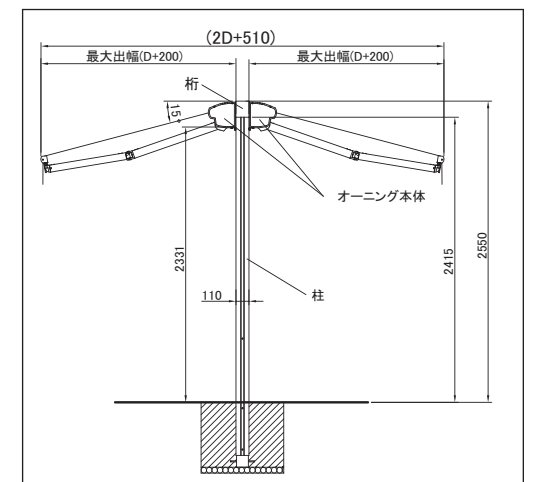
キャンバス変更オプション

商品名	規格	割増価格 (円)			
		出幅 1500	出幅 2000	出幅 2500	
シャガール	シングル	開口 (W) ... ~3000 まで	46,700	60,000	-
	シングル	開口 (W) ... ~4000 まで	65,500	75,600	86,700
		開口 (W) ... ~4500 まで	82,300	97,800	120,000
	ダブル	開口 (W) ... ~3000 まで	93,400	120,000	-
プレコントラン 502V2	シングル	開口 (W) ... ~3000 まで	35,600	40,000	-
	シングル	開口 (W) ... ~4000 まで	40,000	49,000	51,200
		開口 (W) ... ~4500 まで	48,900	57,800	65,500
	ダブル	開口 (W) ... ~3000 まで	71,200	80,000	-
ニューバスティ	シングル	開口 (W) ... ~3000 まで	24,600	28,900	-
	シングル	開口 (W) ... ~4000 まで	37,800	42,300	51,200
		開口 (W) ... ~4500 まで	55,600	63,400	71,200
	ダブル	開口 (W) ... ~3000 まで	49,200	57,800	-
ダブル	開口 (W) ... ~4000 まで	75,600	84,600	102,400	
	開口 (W) ... ~4500 まで	111,200	126,800	142,400	

・消費税別

ダブル基本寸法図

(単位: mm)



ECO40

テラス用オーニング



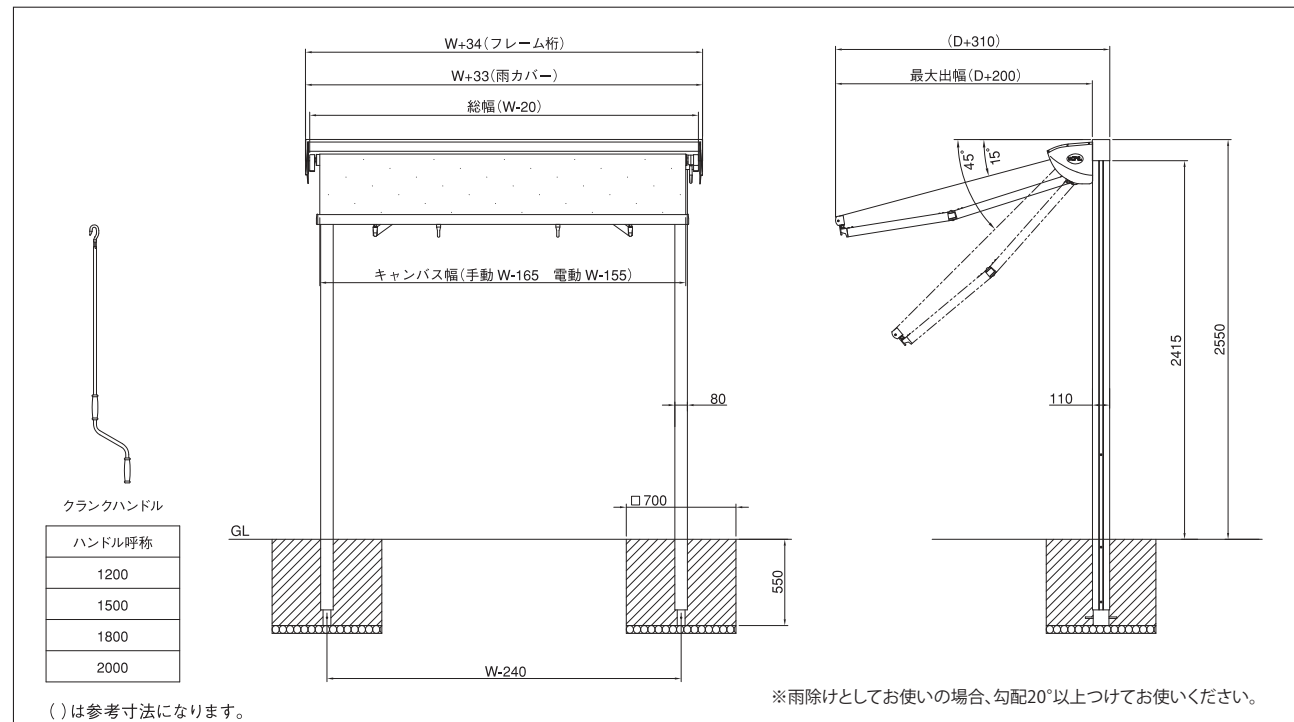
シンプルな機能を備えた環境・エコを楽しく演出



キャンバス地：5011/11 (PARA)

オプション 雨カバー付

自立型 ECO40 基本寸法図 (単位：mm)



自立型オーニング 手動式/電動式



WEBで見る

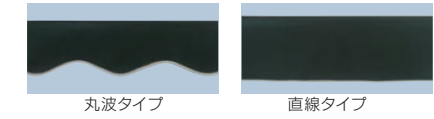
仕様

フレーム	材質	アルミ押出型材
	色	アイボリーホワイト
キャンバス 変更オプション	材質	アクリル仕様 撥水加工 (PARA)
	色	15色 (P101参照)
	材質	再生ポリエステル 防炎・撥水加工 (シャガール)
	色	25色 (P103参照)
	材質	高張力ポリエステル仕様 防炎・防水 (プレコントラン)
	色	30色 (P102参照)
	材質	ポリエステル仕様 防炎・防水 (ニューバスティ)
	色	43色 (P104参照)

操作

手動式	クランクハンドル
電動式	押しボタンSW 室内 (電源：AC100V) (P107参照)

■オプションフリルパターン 必要な場合、下記よりお選びください。
※先端に縫織ペーパージュの縁取りテープが付きます。



価格

手動式 (寸法単位：mm)				電動式 (寸法単位：mm)			
シングル		ダブル		シングル		ダブル	
間口 (W)	出幅 (D)	1500	2000	間口 (W)	出幅 (D)	1500	2000
2500	301,400	—	—	2500	383,900	—	—
3000	304,700	315,700	—	3000	387,200	398,200	—
3500	356,400	370,700	—	3500	438,900	453,200	—
4000	364,100	385,000	—	4000	446,600	467,500	—
2500	493,900	—	—	2500	658,900	—	—
3000	499,400	521,400	—	3000	664,400	687,500	—
3500	573,100	601,700	—	3500	738,100	766,700	—
4000	588,500	629,200	—	4000	753,500	794,200	—

消費税別

・電動式はモーター保護の為、雨カバー等で本体に雨水がかからないようにしてください。

オプション部品名	価格 (円)	
	雨カバー	フリル
間口(W)・・・～3000まで	45,100	15,400
間口(W)・・・～4000まで	53,900	19,800

※シングル価格になります。

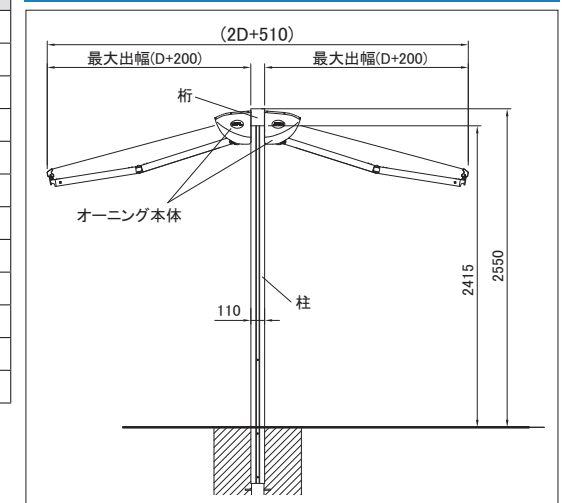
オプション部品名	価格 (円)
屋外押しボタンSW (室内用を屋外用に変更)	3,300
リモコン仕様	79,200
リモコン送信機 (追加分)	29,700
間口寸法切詰価格	12,100

※押しボタンスイッチとリモコンの併用はできません。
※シングル価格になります。

キャンバス変更オプション

商品名	規格	割増価格 (円)		
		出幅 1500	出幅 2000	
シャガール	シングル	間口 (W)・・・～3000まで	46,700	60,000
	シングル	間口 (W)・・・～4000まで	65,500	73,400
プレコントラン 502V2	ダブル	間口 (W)・・・～3000まで	93,400	120,000
	ダブル	間口 (W)・・・～4000まで	131,000	146,800
プレコントラン 502V2	シングル	間口 (W)・・・～3000まで	35,600	35,600
	シングル	間口 (W)・・・～4000まで	52,200	65,500
プレコントラン 502V2	ダブル	間口 (W)・・・～3000まで	71,200	71,200
	ダブル	間口 (W)・・・～4000まで	104,400	131,000
ニューバスティ	シングル	間口 (W)・・・～3000まで	24,600	28,900
	シングル	間口 (W)・・・～4000まで	44,800	49,200
ニューバスティ	ダブル	間口 (W)・・・～3000まで	49,200	57,800
	ダブル	間口 (W)・・・～4000まで	89,600	98,400

ダブル基本寸法図 (単位：mm)



ボスコスウェーデン

窓用オーニング



外壁を傷つけず設置場所を選ばない



キャンバス地：72 (PARA)



■ 開閉の流れ



日の傾きに応じて深い角度まで降ろせます。視線よけにも最適です。

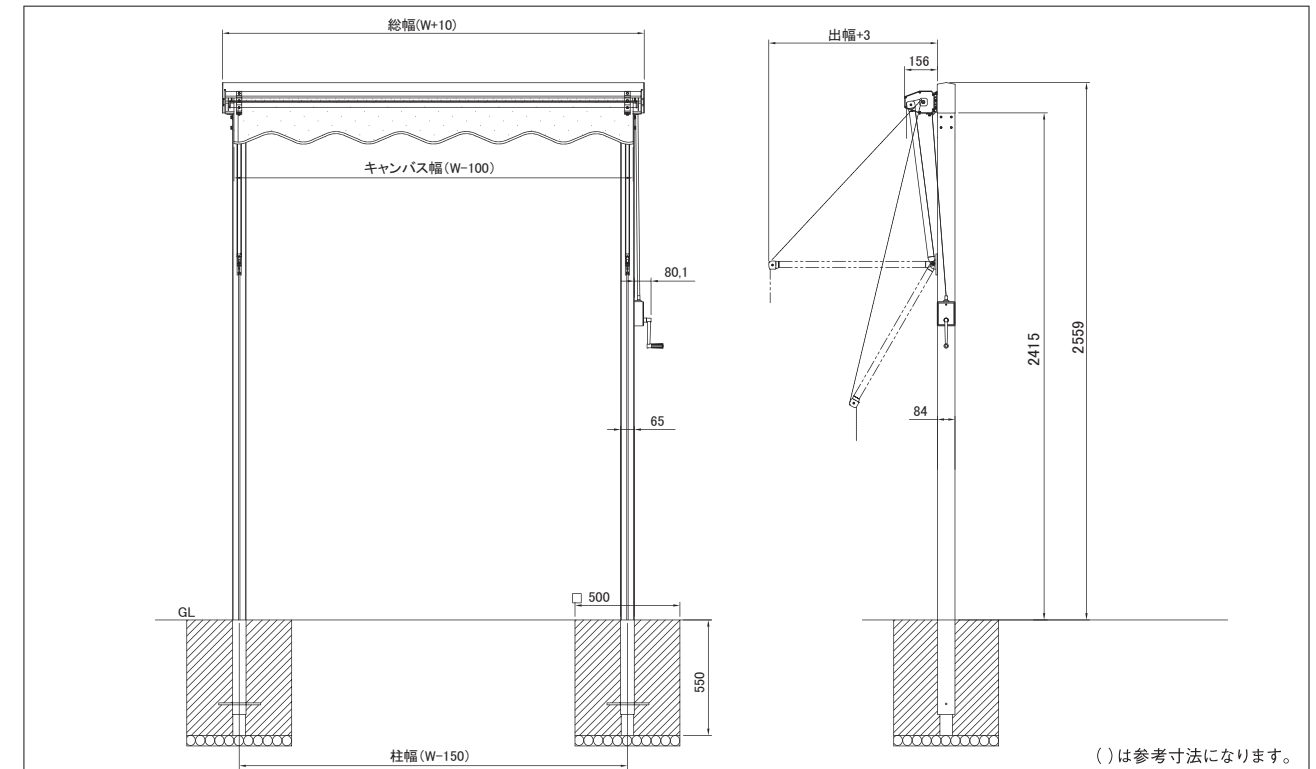
自立型オーニング 手動式/電動式



WEBで見る

自立型 ボスコスウェーデン 基本寸法図

(単位：mm)



()は参考寸法になります。

■ 仕様

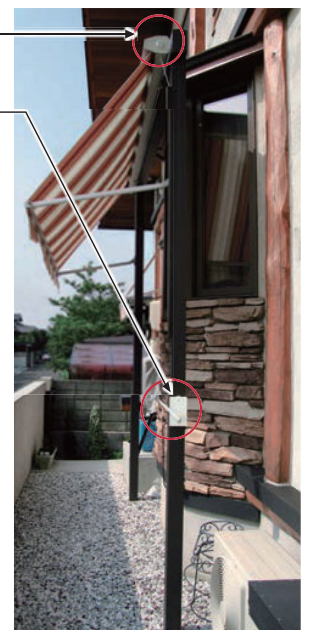
フレーム	材質	アルミ押出型材
	色	ステンカラー
キャンバス 変更オプション	材質	アクリル仕様 撥水加工 (PARA)
	色	15色 (P101参照)
	材質	再生ポリエステル 防災・撥水加工 (シャガール)
	色	25色 (P103参照)
	材質	高張力ポリエステル仕様 防災・防水 (プレコントラン)
	色	30色 (P102参照)
材質	ポリエステル仕様 防災・防水 (ニューバスティ)	
色	43色 (P104参照)	

スッキリ納まるカセットタイプ。

電動リモコンタイプ・
手動ウインチタイプから選択可能。

オプション部品名	価格 (円)
リモコン送信器(追加分)	29,700
風力・陽光センサー	100,100
風力センサー	92,400
間口寸法切替価格	12,100
センサー設定用リモコン	36,300*

*センサー設定用リモコン付です。・消費税別



■ 操作

手動式	ウインチ仕様
電動式	リモコン (電源: AC100V) (P107参照)

■ 価格

(寸法単位：mm)

出幅 (D)	間口 (W)	2000		3000		4000	
		800	1000	800	1000	800	1000
価格 (円)	手動	223,300	231,000	278,300	288,200	311,300	322,300
	電動	366,300	-	421,300	-	455,400	-

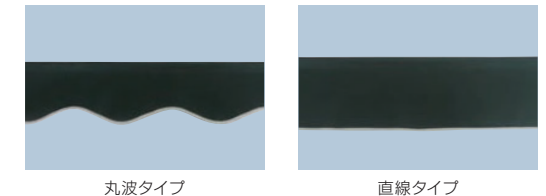
・消費税別

■ キャンバス変更オプション

商品名	規格	割増価格 (円)
シャガール	間口 (W) …… 2000 まで	33,300
	間口 (W) …… 3000 まで	51,200
	間口 (W) …… 4000 まで	65,500
プレコントラン 502V2	間口 (W) …… 2000 まで	41,200
	間口 (W) …… 3000 まで	41,200
	間口 (W) …… 4000 まで	65,500
ニューバスティ	間口 (W) …… 2000 まで	33,300
	間口 (W) …… 3000 まで	33,300
	間口 (W) …… 4000 まで	49,200

・消費税別

■ フリルパターン 無しまたは、下記よりお選びください。
※先端に綾織ページユの緑取テープが付きます。



ベガ

風に強い多用途オーニング

店舗や公共施設に「ワイド5m」の大型オーニング



▲ 収納時 ▲ 全開時



キャンバス地: 12 (PARA)



キャンバス地: 11 (PARA)



自立型オーニング

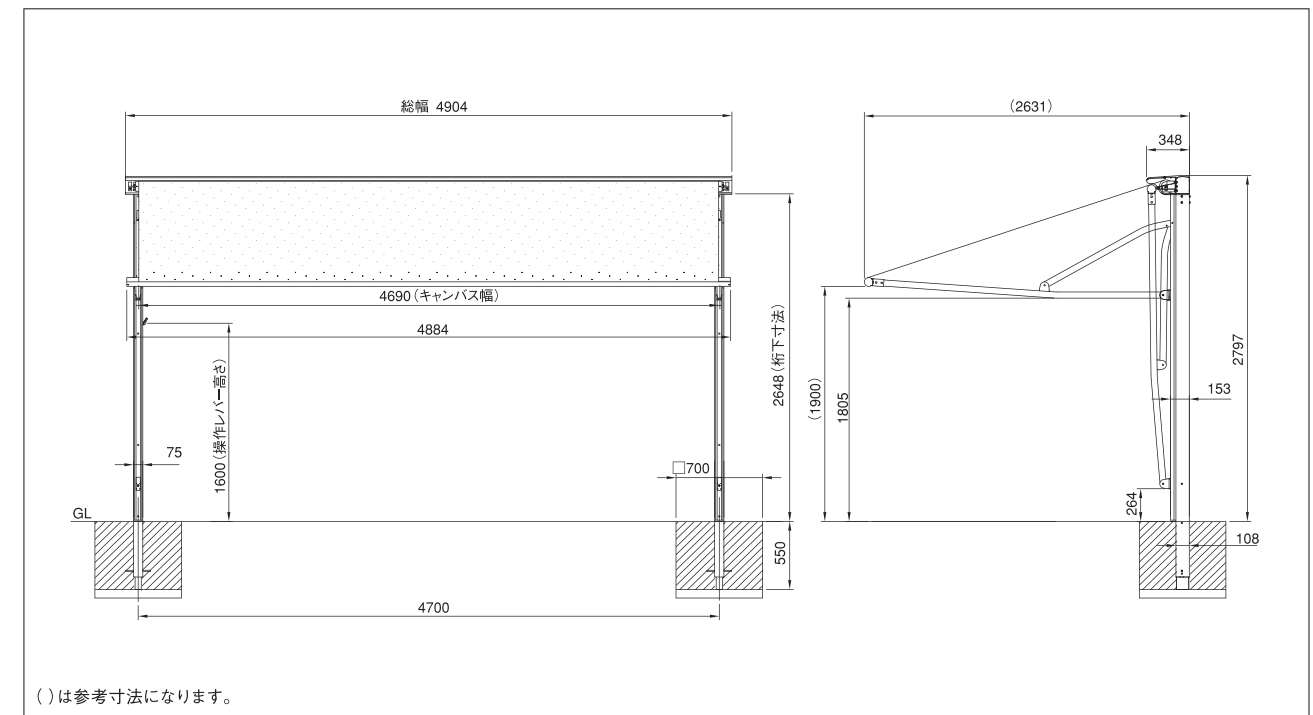
手動式ワンタッチ開閉タイプ



動画はこちらへ

自立型 ベガ (総幅 W49 タイプ) 基本寸法図

(単位: mm)



■ 簡単なワンタッチ開閉 レバー操作1つで簡単に開閉



▲ 全開時



▲ 収納時

■ 仕様

フレーム	材質	アルミ押出型材
	色	ホワイ
キャンバス	材質	アクリル仕様 撥水加工 (PARA)
	色	15色 (P101参照)
	変更 材質	再生ポリエステル 防災・撥水加工 (シャガール)
	色	25色対応 (P103参照)

■ 操作

手動式	ワンタッチ開閉タイプ
-----	------------

■ 価格

間口 (W) × 出幅 (D) × 高さ (H)	価格 (円)
4904 × 2631 × 2797	575,300

・消費税別
・4mを超える長尺物につきましては、チャーター便 (運賃別途) となります。

■ キャンバス変更オプション

商品名	割増価格 (円)
シャガール	83,700

・消費税別

■ 間口切詰オプション

規格	割増価格 (円)
間口切詰価格	69,300

・切詰は間口W3000まで可能です。・消費税別

木かげ

ワンタッチオーニング

壁付型オーニング

手動式ワンタッチ開閉タイプ



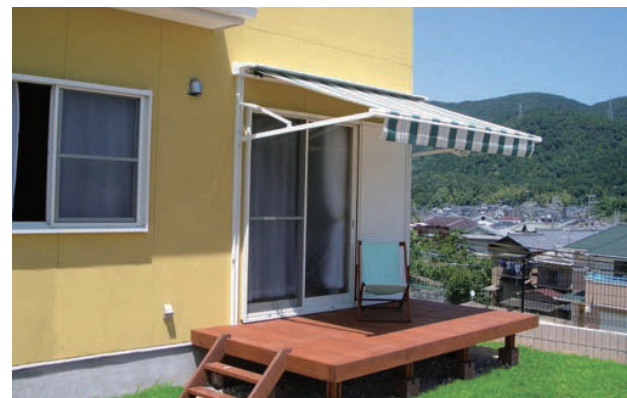
WEBで見る



キャンバス地: 11 (PARA)



キャンバス地: 636/5 (PARA)



キャンバス地: 636/5 (PARA)



キャンバス地: 5011/11 (PARA)



キャンバス地: 72 (PARA)

レバー操作1つでラクラク開閉

女性でも瞬時に開閉が出来ます。
開閉のわずらわしさから解放され
気軽にオーニングライフをお楽しみいただけます。
便利な2段階調整付、お好みの角度でお使いいただけます。



■ 補助ハンドル



■ レバー



開閉の流れ



▲ 収納時



▲ 半開時



▲ 全開時

優れた耐候性と耐光性

フレームはアルミ製。
ボルトやナットは錆びにくいステンレス製を使用。
収納時もアルミ製カバーがしっかりガードします。



キャンバス地: 72 (PARA)



木かけ



キャンバス地：11 (PARA)

仕様

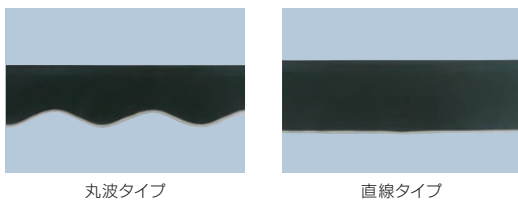
フレーム	材質	アルミ押出型材
	色	ホワイト
キャンバス 変更オプション	材質	アクリル仕様 撥水加工 (PARA)
	色	15色 (P101参照)
	材質	再生ポリエステル 防災・撥水加工 (シャガール)
	色	25色 (P103参照)
	材質	高張力ポリエステル仕様 防災・防水 (プレコントラン)
	色	30色 (P102参照)
キャンバス	材質	ポリエステル仕様 防災・防水 (ニューバスティ)
	色	43色 (P104参照)

操作

手動式	ワンタッチ開閉タイプ
-----	------------

フリルパターン 無しまたは、下記よりお選びください。

※先端に綾織ベージュの縁取テープが付きませす。



丸波タイプ

直線タイプ

価格

(寸法単位：mm)

サイズ	規格	間口 (W) × 出幅 (D) × 高さ (H)	価格 (円)
1.5間		2900×1800×2550	215,600
2.0間		3810×1800×2550	287,100

・消費税別

キャンバス変更オプション

商品名	規格	価格 (円)
シャガール	1.5間 2.0間 共通	53,400
プレコントラン 502V2	1.5間 2.0間 共通	36,900
ニューバスティ	1.5間 2.0間 共通	24,600

・消費税別

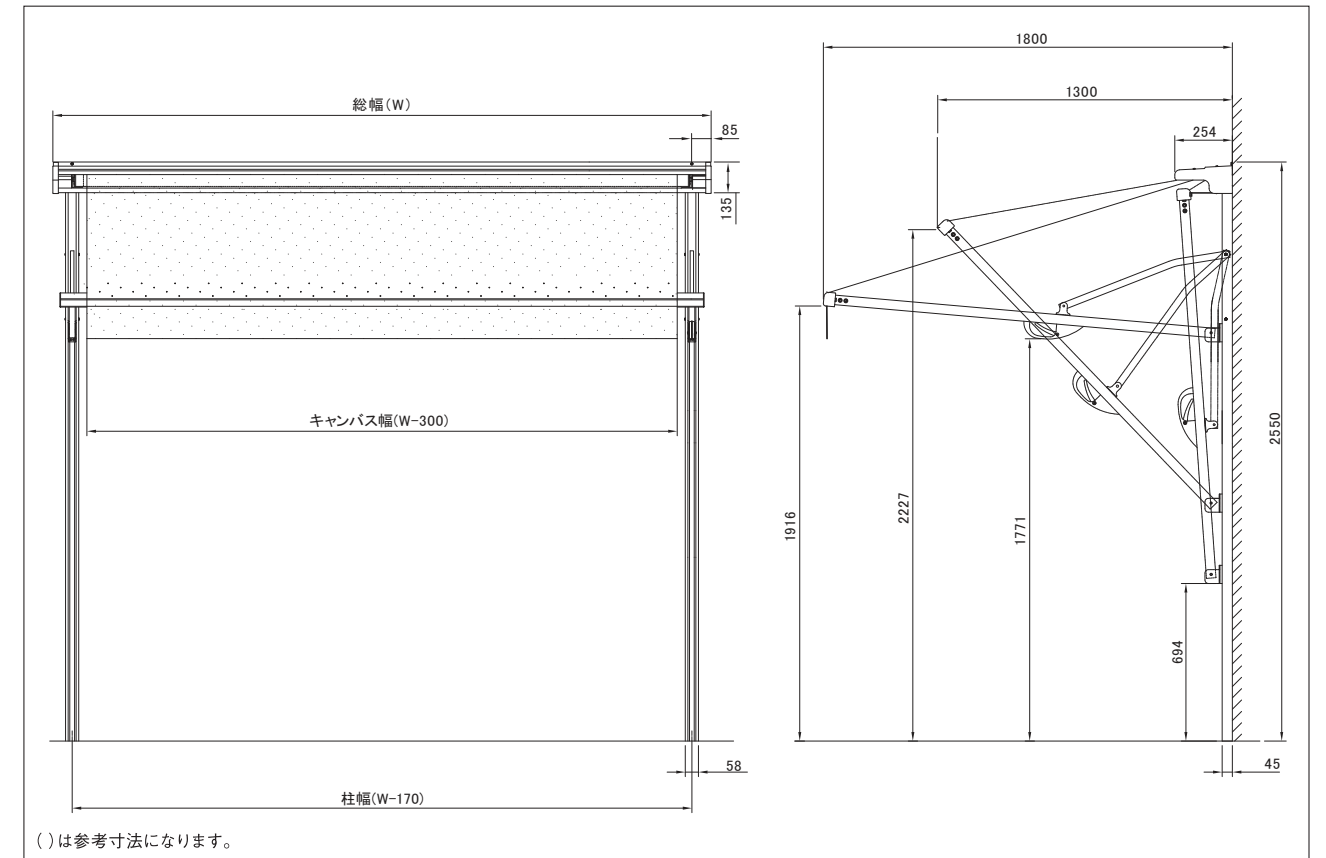
間口切詰オプション

規格	割増価格 (円)
間口切詰価格	12,100

・消費税別

壁付型 木かけ 基本寸法図

(単位：mm)



ジェノバ

テラス用オーニング



キャンバス地: 72 (PARA)



キャンバス地: 9180F 墨色 (すみ) (彩FC)



キャンバス地: 9124F 躑躅色 (つつじ) (彩FC)



キャンバス地: 特注色

壁付型オーニング

手動式/電動式



動画はこちらへ

ひさしの下にピッタリ納まるロールタイプ

ひさしとサッシの隙間にピッタリ納まる「ジェノバ」は建物の外観を損ねない高意匠なオーニングです。

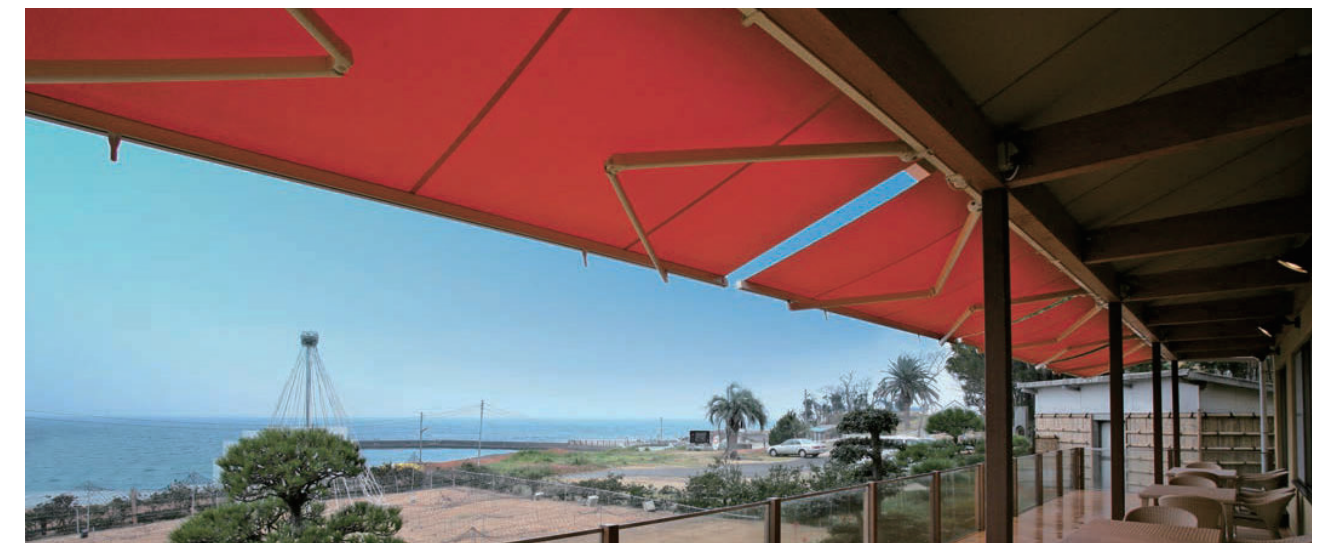


キャンバス地: 特注色

▲ 全開時



▲ 収納時



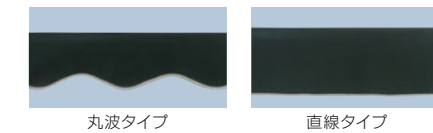
キャンバス地: EC20 (シャガール)

仕様

フレーム	材質	アルミ押出型材
	色	アイボリーホワイト
キャンバス 変更オプション	材質	アクリル仕様 撥水加工 (PARA)
	色	15色 (P101参照)
	材質	再生ポリエステル 防災・撥水加工 (シャガール)
	色	25色 (P103参照)
	材質	高張力ポリエステル仕様 防災・防水 (プレコントラン)
	色	30色 (P102参照)
	材質	ポリエステル仕様 防災・防水 (ニューバスティ)
	色	43色 (P104参照)

フリルパターン 無しまたは、下記よりお選びください。

※先端に綾織ベージュの縁取テープが付きます。



操作

手動式	クランクハンドル
電動式	リモコン (電源: AC100V)



• クランクハンドル (手動)



• リモコン送信器 (電動)

ジェノバ

価格

手動式 (寸法単位: mm)

間口 (W)	出幅 (D)	1500	2000	2500
2500		210,100	—	—
2750		217,800	233,200	—
3000		225,500	242,000	—
3250		233,200	250,800	277,200
3500		242,000	259,600	288,200
3750		249,700	268,400	294,800
4000		257,400	281,600	305,800
4250		268,400	293,700	317,900
4500		280,500	306,900	331,100
4750		291,500	319,000	343,200
5000		302,500	332,200	356,400
5250		315,700	345,400	368,500
5500		334,400	357,500	381,700

電動式 (寸法単位: mm)
・電動式はモーター保護の為雨カバー等で雨水がかからないようにしてください。

間口 (W)	出幅 (D)	1500	2000	2500
2500		352,000	—	—
2750		359,700	374,000	—
3000		367,400	383,900	—
3250		374,000	392,700	419,100
3500		383,900	401,500	429,000
3750		391,600	410,300	436,700
4000		398,200	422,400	446,600
4250		410,300	435,600	459,800
4500		421,300	447,700	471,900
4750		433,400	460,900	485,100
5000		444,400	474,100	498,300
5250		457,600	486,200	510,400
5500		476,300	499,400	523,600

オプション部品名	価格 (円)	
	雨カバー	ベースプレート
間口 (W) ……3000まで	36,300	27,500
間口 (W) ……4000まで	44,000	37,400
間口 (W) ……5000まで	51,700	46,200
間口 (W) ……5500まで	60,500	55,000

オプション部品名	価格 (円)
リモコン送信器(追加分)	29,700
風力・陽光センサー	100,100*
風力センサー	92,400
間口寸法切詰価格	12,100
センサー設定用リモコン	36,300

消費税別

オプション部品名	価格 (円)
天井付ブラケット	
間口 (W) ……3000まで	11,400
間口 (W) ……4500まで	17,200
間口 (W) ……5500まで	22,700

*センサー設定用リモコン付です。
・4mを超える長尺物につきましては、チャーター便 (運賃別途) となります。
消費税別


※天井付仕様は RC 造のみとなります。
消費税別

オプション部品

雨カバー



振動センサー



オーニングの揺れが強くなると自動的に収納します。
・詳細についてはお問い合わせください。

風力・陽光センサー (電動オプション)



〈出幅に対する最小間口〉 (寸法単位: mm)

出幅 (D)	1500	2000	2500
間口 (W)	2100	2600	3100

キャンバス変更オプション

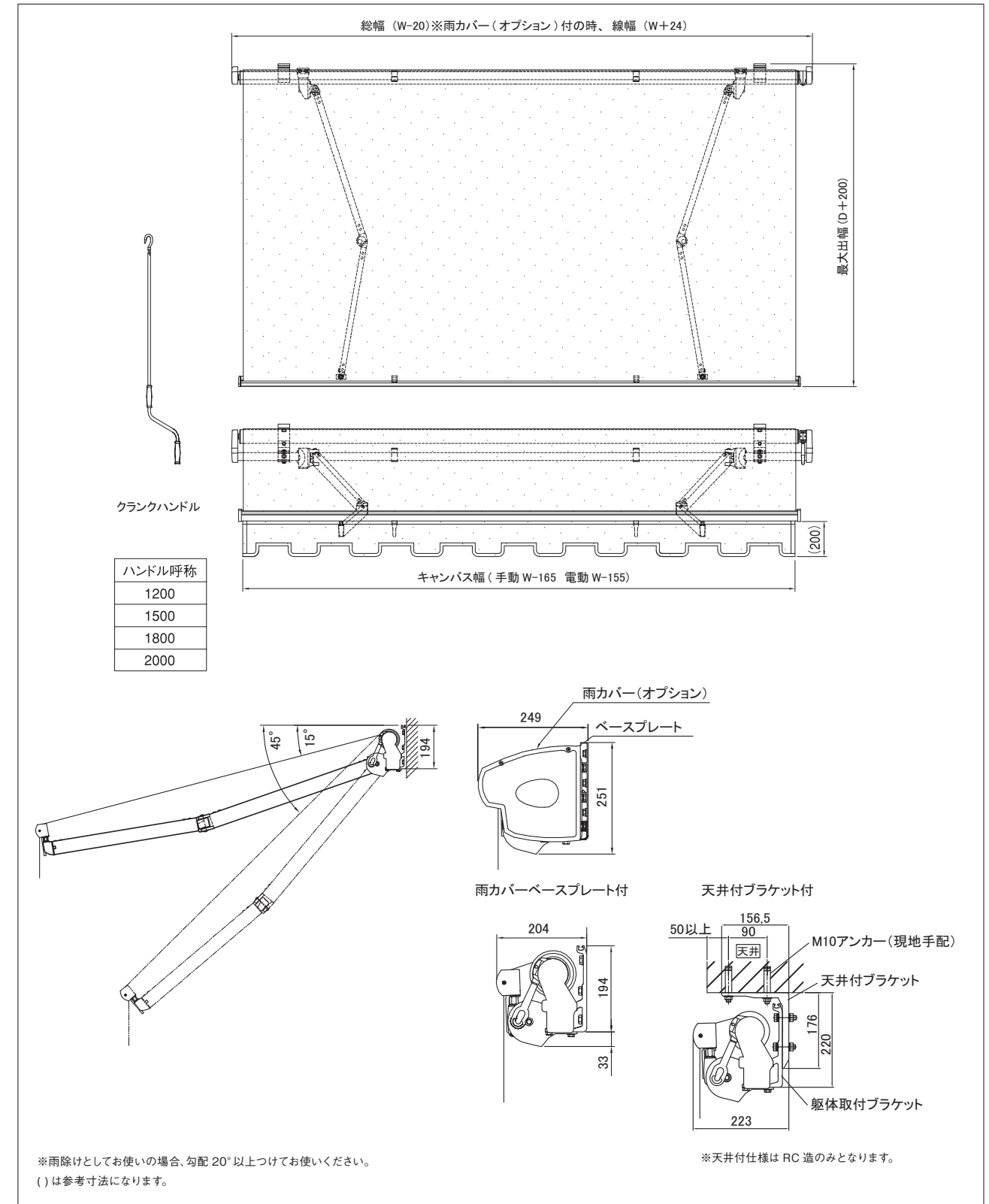
(寸法単位: mm)

商品名	規格	割増価格 (円)		
		出幅 1500	出幅 2000	出幅 2500
シャガール	間口 (W) …… 3000 まで	46,700	60,000	—
	間口 (W) …… 4000 まで	65,500	75,600	86,700
	間口 (W) …… 5500 まで	82,300	97,800	120,000
プレコントラン 502V2	間口 (W) …… 3000 まで	35,600	40,000	—
	間口 (W) …… 4000 まで	40,000	49,000	51,200
ニューバスティ	間口 (W) …… 3000 まで	24,600	28,900	—
	間口 (W) …… 4000 まで	37,800	42,300	51,200
	間口 (W) …… 5500 まで	55,600	63,400	71,200

消費税別
・4mを超える長尺物につきましては、チャーター便 (運賃別途) となります。

壁付型 ジェノバ 基本寸法図

(単位: mm)



ECO40

テラス用オーニング



キャンバス地:15/1 (PARA) オプション 雨カバー付



▲全開時

▲収納時

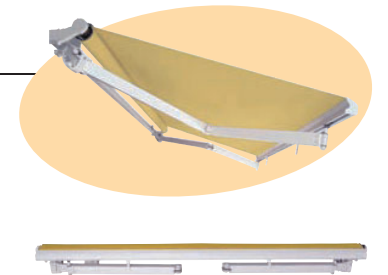
壁付型オーニング

手動式/電動式



WEBで見る

機能がスリムで低価格なロールタイプ



キャンバス地:15/1 (PARA)

オプション 雨カバー付



オプション 雨カバー付



オプション 雨カバー・フリル付

仕様

フレーム	材質	アルミ押出型材	
	色	アイボリーホワイト	
キャンバス	変更オプション	材質	アクリル仕様 撥水加工 (PARA)
		色	15色 (P101参照)
	材質	再生ポリエステル 防炎・撥水加工 (シャガール)	
	色	25色 (P103参照)	
	材質	高張力ポリエステル仕様 防炎・防水 (プレコントラン)	
	色	30色 (P102参照)	
キャンバス	材質	ポリエステル仕様 防炎・防水 (ニューバスティ)	
	色	43色 (P104参照)	

操作

手動式	クランクハンドル (P107参照)
電動式	押しボタンSW 室内 (電源:AC100V) (P107参照)

出幅 (D)		1500	2000
間口 (W)		2100	2600

(寸法単位: mm)

オプション

フリルパターン—— 必要な場合、下記よりお選びください。
※先端に綾織ページュの縁取テープが付きまます。



ECO40



キャンバス地: 11 (PARA)



キャンバス地: 11 (PARA)



キャンバス地: 15/1 (PARA)



キャンバス地: 5011/11 (PARA)

価格

手動式		(寸法単位: mm)		電動式 (押しボタンSW室内用)		(寸法単位: mm)	
間口 (W)	出幅 (D)	1500	2000	間口 (W)	出幅 (D)	1500	2000
2500	192,500	—	—	2500	276,100	—	—
3000	195,800	206,800	—	3000	278,300	289,300	—
3500	216,700	231,000	—	3500	299,200	313,500	—
4000	225,500	245,300	—	4000	308,000	327,800	—

・消費税別 ・電動式はモーター保護の為、雨カバー等で本体に雨水がかからないようにしてください。

オプション

オプション部品名	規格	価格 (円)
雨カバー	間口 (W) ……3000まで	45,100
	間口 (W) ……4000まで	53,900
ベースプレート	間口 (W) ……3000まで	27,500
	間口 (W) ……4000まで	37,400
フリル	間口 (W) ……3000まで	15,400
	間口 (W) ……4000まで	19,800

オプション部品名	価格 (円)
屋外押しボタンSW (室内用を屋外用に変更)	3,300
リモコン仕様	79,200
リモコン送信器 (追加分)	29,700

・押しボタンスイッチとリモコンの併用は出来ません。・消費税別

キャンバス変更オプション

商品名	規格	割増価格 (円)	
		出幅 1500	出幅 2000
シャガール	間口 (W) ……3000まで	46,700	60,000
	間口 (W) ……4000まで	65,500	73,400
プレコントラン 502V2	間口 (W) ……3000まで	35,600	35,600
	間口 (W) ……4000まで	52,200	65,500
ニューバスティ	間口 (W) ……3000まで	24,600	28,900
	間口 (W) ……4000まで	44,800	49,200

・消費税別

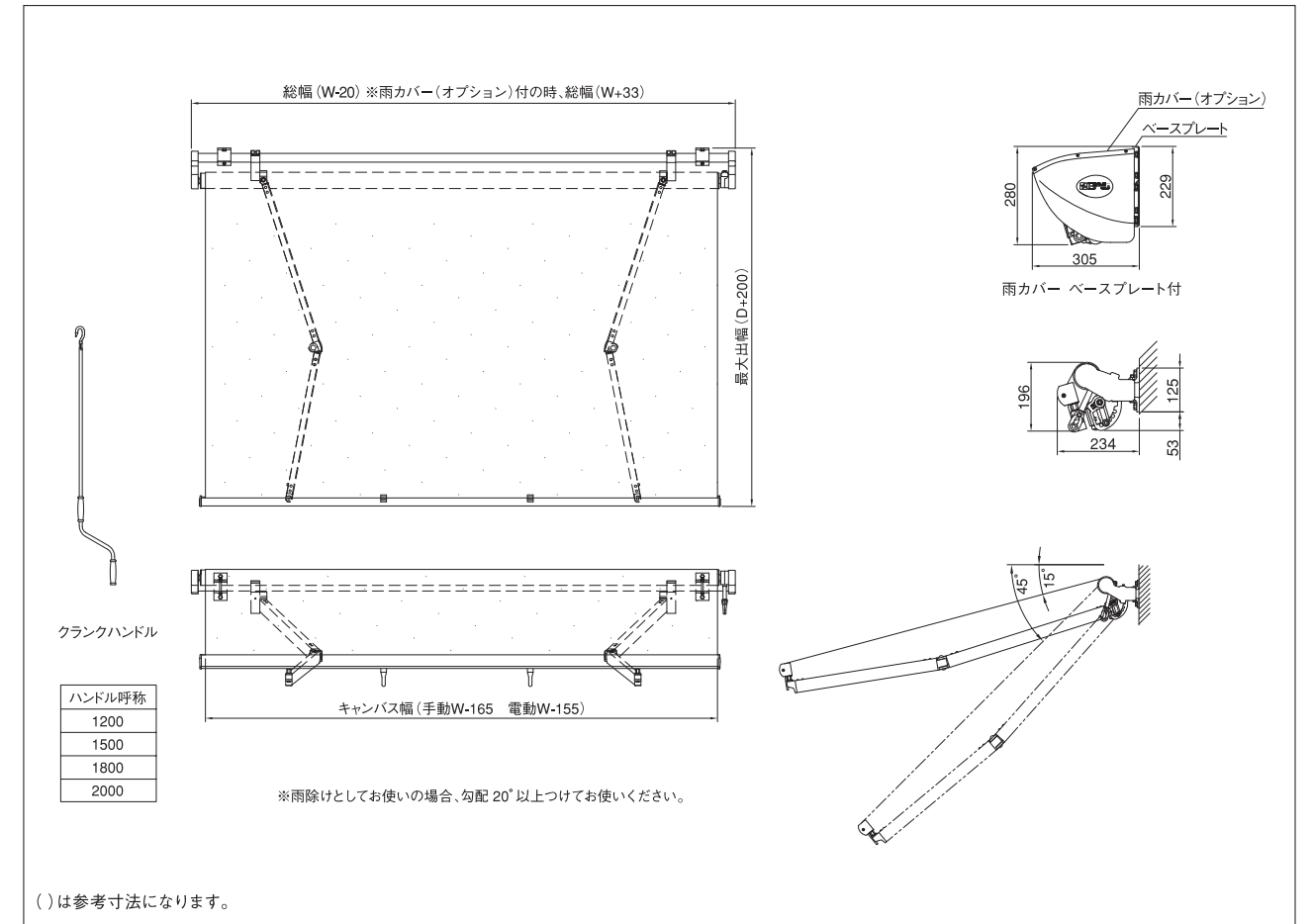
間口切詰オプション

規格	割増価格 (円)
間口切詰価格	12,100

・消費税別

壁付型 ECO 40 基本寸法図

(単位: mm)



ボスコスウェーデン

窓用&テラスオーニング



壁面とのカラーコーディネートが楽しめる



キャンバス地:特注色



キャンバス地:特注色



キャンバス地:9154F 藍色(あい)(彩FC)



キャンバス地:72 (PARA)

▲ 収納時

▲ 全開時

壁付型オーニング

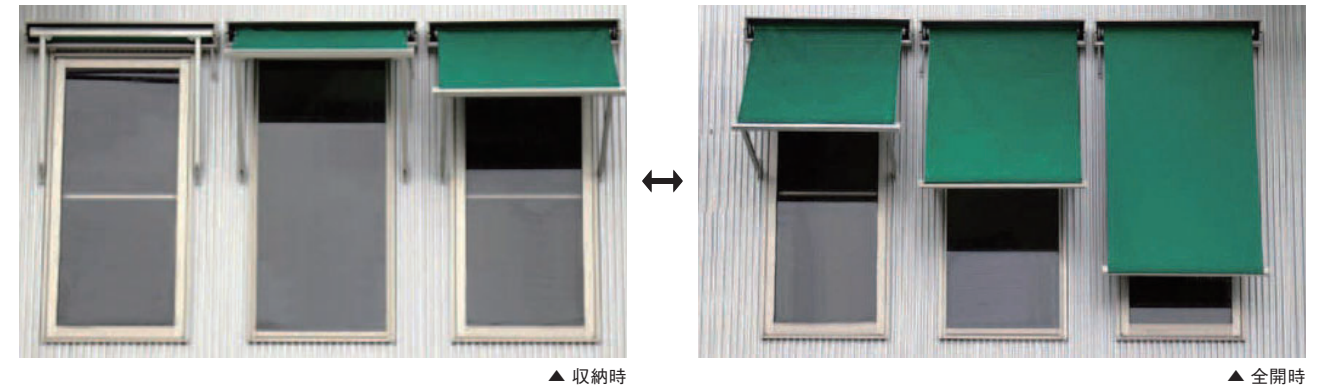
手動式/電動式



WEBで見る

北欧を思わせるシャープで軽快なフレーム

開閉の流れ



▲ 収納時

▲ 全開時

フレームデザイン

フリルパターン 無しまたは、下記よりお選びください。
※先端に綾織ベージュの縁取テープが付きます。



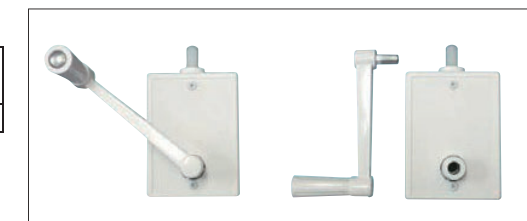
丸波タイプ



直線タイプ

操作

手動式	テープ(ひも) ウインチ
電動式	リモコン(電源:AC100V)(P107参照)



▲ ウインチ

ハンドル部取外し可能です。



▲ テープ(ひも)

ボスコスウェーデン



キャンバス地: 特注色

価格

手動・テーパーブロック

(寸法単位: mm)

出幅 (D) 間口 (W)	600	700	800	900	1000
800	70,400	71,500	74,800	77,000	79,200
1000	73,700	74,800	78,100	79,200	81,400
1200	83,600	85,800	89,100	91,300	94,600
1400	94,600	96,800	101,200	104,500	107,800
1600	102,300	105,600	108,900	113,300	116,600
1800	111,100	113,300	117,700	121,000	125,400
2000	115,500	121,000	126,500	129,800	134,200
2200	126,500	128,700	134,200	138,600	143,000
2400	134,200	137,500	143,000	147,400	151,800
2600	141,900	145,200	150,700	155,100	159,500
2800	149,600	152,900	158,400	162,800	167,200
3000	156,200	160,600	166,100	170,500	176,000
3200	163,900	168,300	173,800	178,200	183,700
3400	171,600	174,900	181,500	185,900	192,500
3600	179,300	182,600	189,200	194,700	200,200
3800	183,700	188,100	194,700	200,200	204,600
4000	190,300	193,600	200,200	204,600	210,100

手動・ウインチ

(寸法単位: mm)

出幅 (D) 間口 (W)	600	700	800	900	1000
800	83,600	84,700	88,000	89,100	92,400
1000	85,800	86,900	90,200	92,400	94,600
1200	96,800	97,900	102,300	104,500	107,800
1400	107,800	110,000	113,300	116,600	121,000
1600	115,500	117,700	122,100	125,400	128,700
1800	123,200	125,400	129,800	133,100	137,500
2000	128,700	134,200	138,600	141,900	146,300
2200	138,600	141,900	147,400	150,700	155,100
2400	147,400	149,600	155,100	159,500	163,900
2600	154,000	157,300	162,800	167,200	172,700
2800	161,700	165,000	170,500	174,900	180,400
3000	169,400	172,700	178,200	183,700	188,100
3200	176,000	180,400	185,900	191,400	196,900
3400	183,700	188,100	193,600	199,100	204,600
3600	191,400	195,800	201,300	206,800	213,400
3800	195,800	200,200	206,800	212,300	217,800
4000	202,400	205,700	212,300	217,800	223,300

・電動は「テーパーブロック」価格の156,200円高にてお受けいたします。間口は1000~4000ミリ、出幅は600~800ミリが対応可能です。・消費税別

仕様

フレーム	材質	アルミ押出形材
	色	グレー
キャンバス 変更オプション	材質	アクリル仕様 撥水加工 (PARA)
	色	15色 (P101参照)
	材質	再生ポリエステル 防災・撥水加工 (シャガール)
	色	25色 (P103参照)
	材質	高張力ポリエステル仕様 防災・防水 (プレコトラン)
	色	30色 (P102参照)
	材質	ポリエステル仕様 防災・防水 (ニューバスティ)
	色	43色 (P104参照)

間口切詰オプション

規格	割増価格 (円)
間口切詰価格	12,100

・消費税別

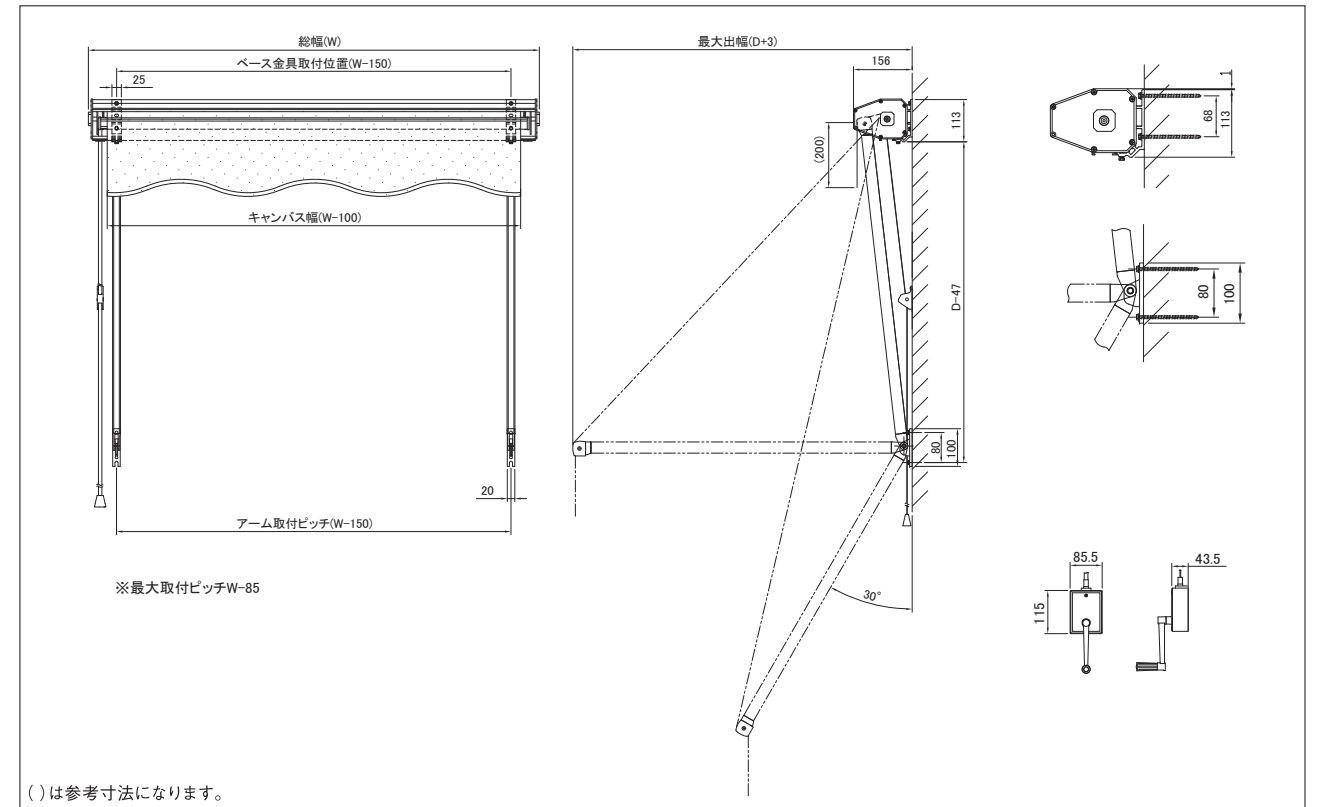
キャンバス変更オプション

商品名	規格	割増価格 (円)	
		~出幅 700	~出幅 1000
シャガール	間口 (W) ... ~ 2000 まで	28,900	33,300
	間口 (W) ... ~ 3000 まで	41,200	51,200
	間口 (W) ... ~ 4000 まで	51,200	65,500
プレコトラン 502V2	間口 (W) ... ~ 2000 まで	28,900	41,200
	間口 (W) ... ~ 3000 まで	33,300	41,200
	間口 (W) ... ~ 4000 まで	41,200	65,500
ニューバスティ	間口 (W) ... ~ 2000 まで	24,600	33,300
	間口 (W) ... ~ 3000 まで	24,600	33,300
	間口 (W) ... ~ 4000 まで	33,000	49,200

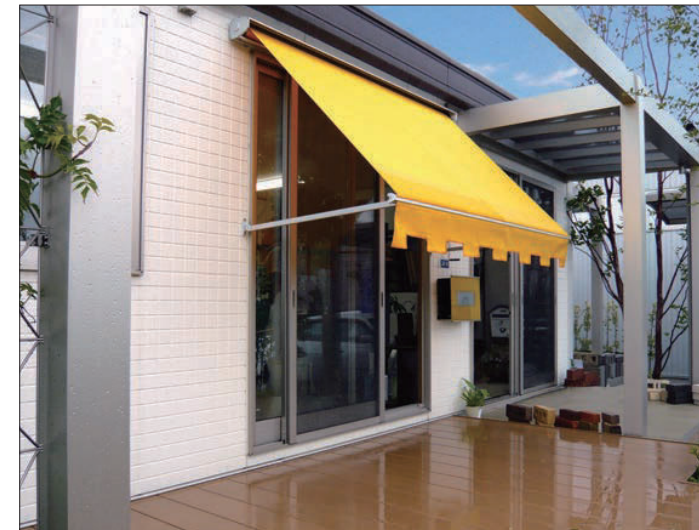
・消費税別

壁付型 ボスコ スウェーデン 基本寸法図

(単位: mm)



()は参考寸法になります。



キャンバス地: 12 (PARA)



キャンバス地: 13 (PARA)

STELLA ステラ

日本製タカノオリジナルパラソル



キャンバス地: EC29 ブラック (シャガール)



オプション 木目調シート貼付け

パラソル

手動式



動画はこちらへ

業界初!突風に対応した ベンチレーションシステム搭載

※耐風速の数値は目安であり保証値ではありません。風速・風の向きによっては転倒の危険がありますので開閉管理の必要があります。

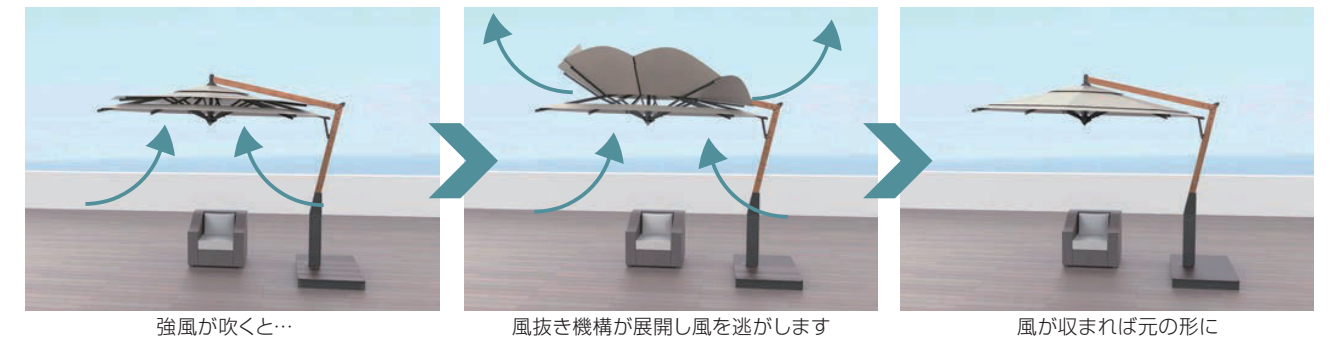
■ ベンチレーション展開イメージ

※ベンチレーション=風抜き機構

強風時は風抜き機構が自動開閉し、パラソルの転倒・破損を防止します。



特許取得済 特許番号: 6795943号



■ 安全性とデザイン性を両立した9つの特徴

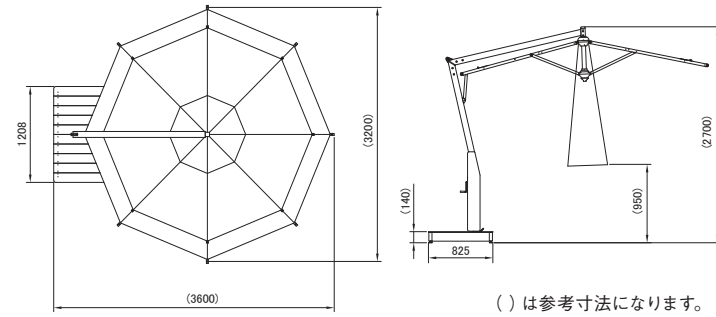


STELLA ステラ

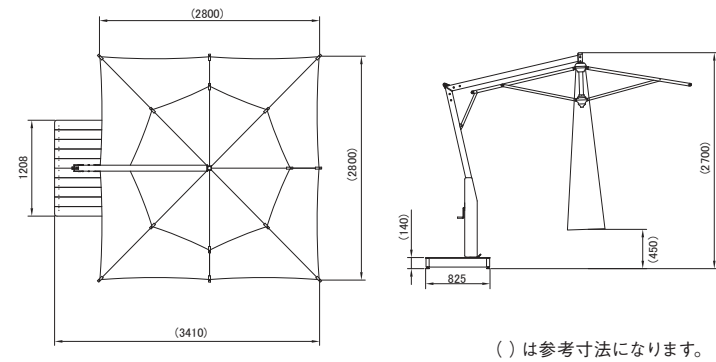
8角タイプ



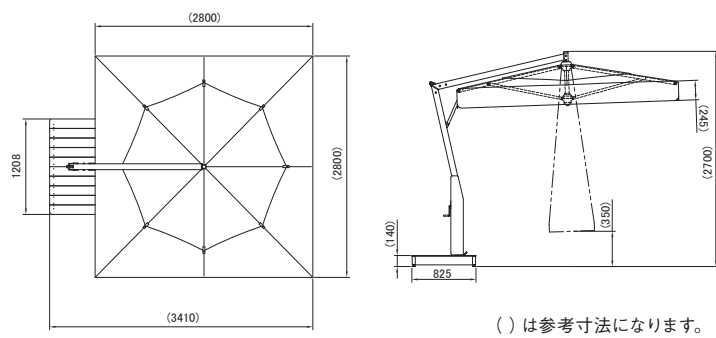
■ 基本寸法図 (mm)



スクエアタイプ



スクエアフリルタイプ



特注対応



店名等シルク印刷も特注対応可能です

ベースタイプは、以下の3パターンからお選びください

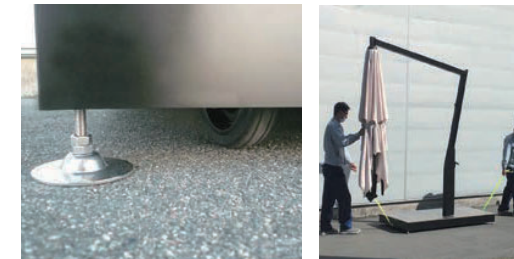
標準ベース仕様

標準的な床置き仕様



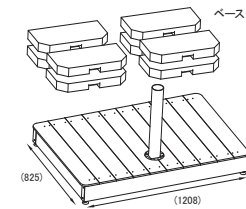
移動式仕様 NEW

移動に便利なキャスター付



アンカー仕様

床に打ち込む仕様



※標準ベース仕様・移動式仕様には、ウェイト式の購入が必要です。
※移動式の場合、ベース幅は1705mmとなります。

カラーバリエーション

● キャンバス



● 柱



共通仕様

● 仕様

柱・傘骨	アルミ 艶消しブラック
キャンバス素材	アクリル生地撥水加工 オフホワイト
ベース枠	アルミ 艶消しブラック
ベースカバー	発泡樹脂 ダークブラウン
本体重量	50kg (ウェイト除く)

● 操作

手動式	据置き式 ハンドル手回し
-----	--------------

価格

● 商品価格

商品名	サイズ (mm)	価格 (円)
標準ベース仕様	8角	傘幅最大 3200 × H2700 551,100
	スクエア	L2800 × W2800 × H2700 551,100
	スクエアフリル	599,500
移動式仕様	8角	傘幅最大 3200 × H2725 660,700
	スクエア	L2800 × W2800 × H2725 660,700
	スクエアフリル	709,100
アンカー仕様	8角	傘幅最大 3200 × H2593 529,100
	スクエア	L2800 × W2800 × H2593 529,100
	スクエアフリル	577,500
ウェイト式	コンクリート 17kg × 8枚 (136kg)	37,000

※アンカー仕様以外はベースウェイトが必要です

● オプション費用

種類	商品名	規格	割増価格 (円)
キャンバス変更	ジャガード (撥水・防炎加工) 25色※P103参照	8角・スクエア	136,400
		スクエアフリル	191,400
柱変更	木目調シート貼付け	全タイプ	56,100

● 配送料 ※沖縄・離島を除く

	北海道・九州	東北・中四国	関東・関西・中部
標準ベース仕様	24,500	22,000	18,500
移動式仕様			
アンカー仕様	19,000	16,500	13,500

・消費税別

ステラCP

センターポールでも風に強い耐風パラソル

既設テーブルへの差し替えも可能
多くのご要望にお応えし製品化!



■ センターポールでも風に強い

特許技術である「ベンチレーション機構」(風抜き)を採用しており、突風(吹上風)での転倒・破損を防ぎます。



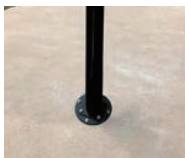
風抜き機構展開イメージ

■ 既存テーブルにアジャスト

テーブルの口径があえば既に設置されているセンターポールパラソルとの差し替えも可能です。(パイプ 50 φ)



■ 専用ベース
ベース部にもこだわった専用仕様



NEW
■ アンカー仕様
テーブル不要、足もとすっきりのアンカー固定も登場



商品本体



ご使用イメージ

※ベース仕様の場合、必ずパイプ 50 φ に対応したテーブルとご一緒にご使用ください。

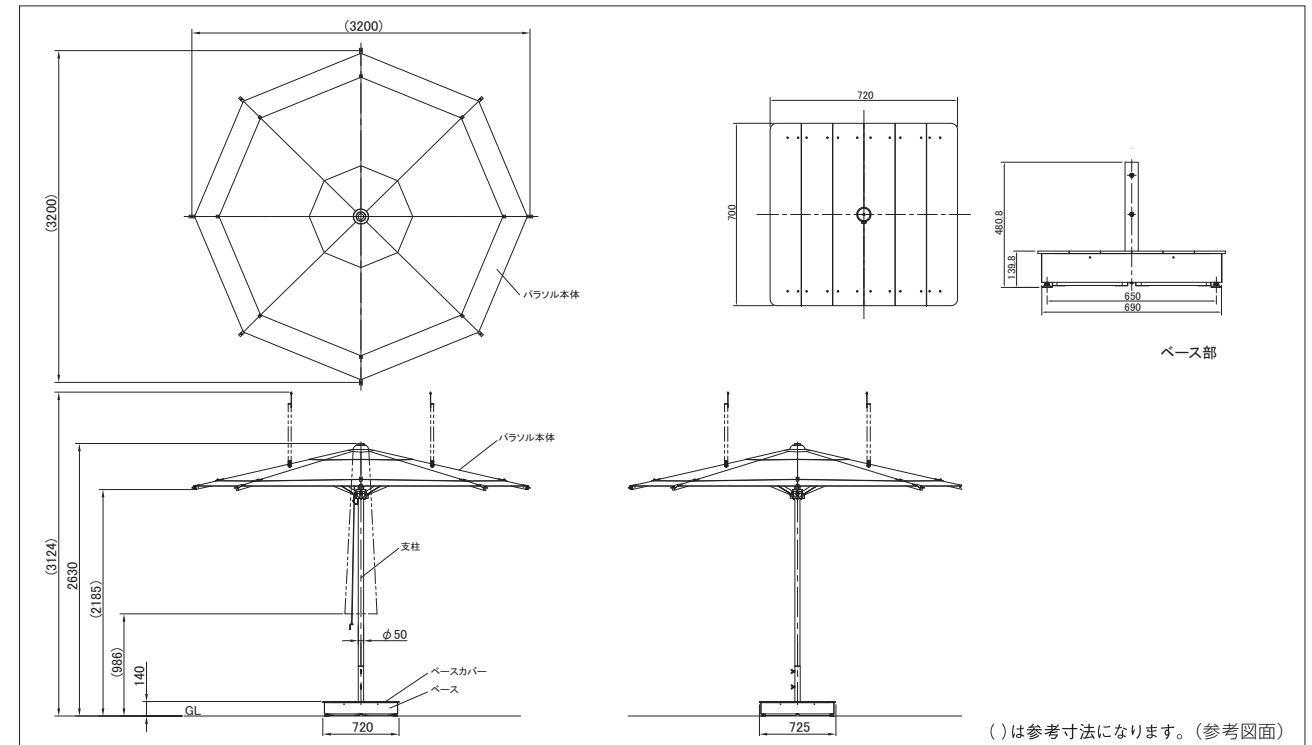
パラソル 手動式



WEBで見る

ステラ CP (センターポール) 基本寸法図

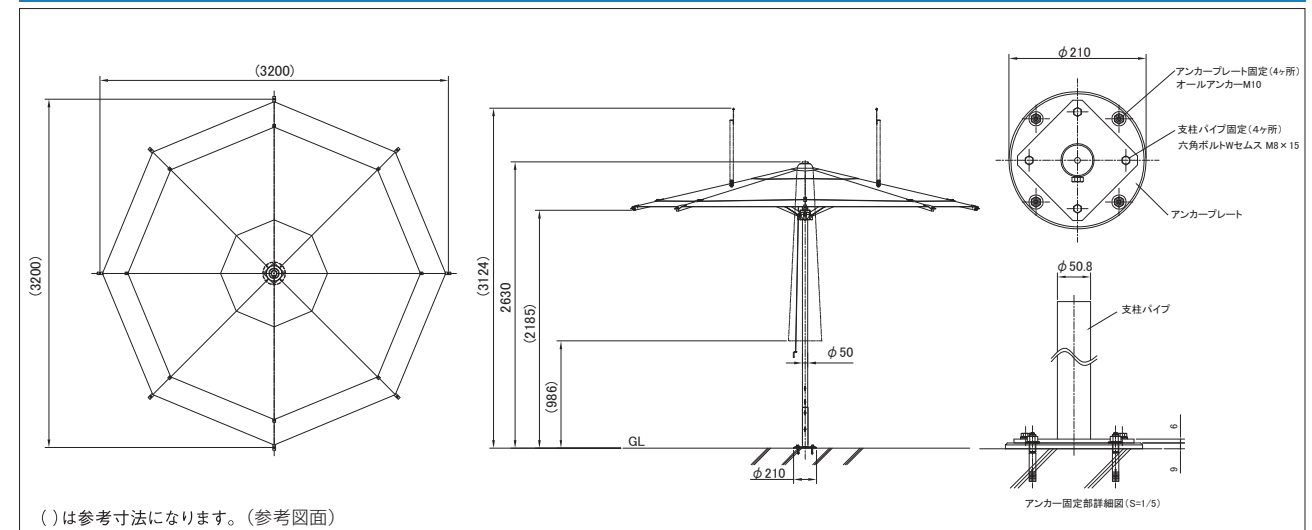
(単位: mm)



() は参考寸法になります。(参考図面)

ステラ CP (センターポール) アンカー仕様寸法図

(単位: mm)



() は参考寸法になります。(参考図面)

■ 仕様

柱	アルミ(艶消しブラック)
キャンバス素材	アクリル生地(撥水加工) オフホワイト
ベース枠	アルミ(艶消しブラック)
ベースカバー	発泡樹脂(ダークブラウン)
本体重量	40kg(ウエイト除く)
ウエイト使用枚数	コンクリート使用枚数8枚(70kg)

■ 操作

手動式	操作ロープ
-----	-------

■ キャンバス変更オプション

種類	商品名	割増価格(円)
キャンバス	シャガール(防災・撥水) 25色(P103参照)	136,400

・消費税別

■ キャンバスカラー

オフホワイト

■ 価格(参考)

(寸法単位: mm)

商品名	規格	価格
本体一式	傘最大幅 3200×H2630	434,300
アンカー仕様本体一式		395,800
ウエイト一式	250×250・約9kg×8枚	22,000

■ 配送料

	北海道・九州	東北・中四国	関東・関西・中部
標準ベース仕様	24,500	22,000	18,500
アンカー仕様	19,000	16,500	13,500

※沖縄離島を除く・消費税別

NOVA ノバ

2023年10月発売予定



WEBで見る

機能と価格にこだわったバリューパラソル



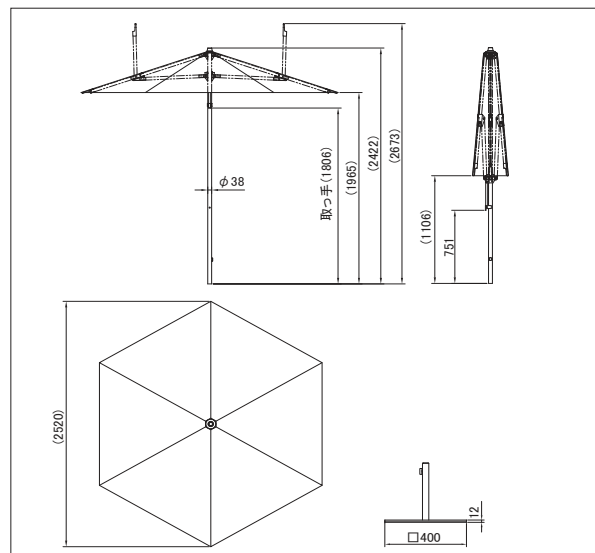
■ タカノ独自の「風抜き機構」搭載

コストパフォーマンスに優れたバリューモデルのパラソルでありながら、タカノが誇る独自の風抜き機構「ベンチレーションシステム」を搭載。風を逃がし、強風による転倒・破損を防止します。

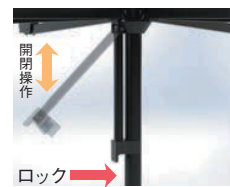
■ 簡単開閉操作&ロック

開閉は操作バーを上下スライドさせるだけの簡単ワンタッチ操作。

■ 基本寸法図 (mm)



()は参考寸法になります。



■ 仕様

柱	アルミ (艶消しブラック)
キャンバス素材	アクリル生地 (撥水加工) オフホワイト
本体重量	約7.5kg (ベースを除く)

■ 価格 (参考)

(寸法単位: mm)

商品名	規格	価格
本体一式	傘最大幅 2500×H2422 ポールφ38	98,000
ベース	スチール (メッキ・塗装) □400/17kg	95,000

・消費税別

■ 配送料

	北海道・九州	東北・中四国	関東・関西・中部
パラソル運賃	6,500	5,000	4,500
ベース運賃	7,500	5,500	5,000

※沖縄離島を除く ・消費税別

※安全の為に、パラソルをテーブルに挿しての使用を推奨します。

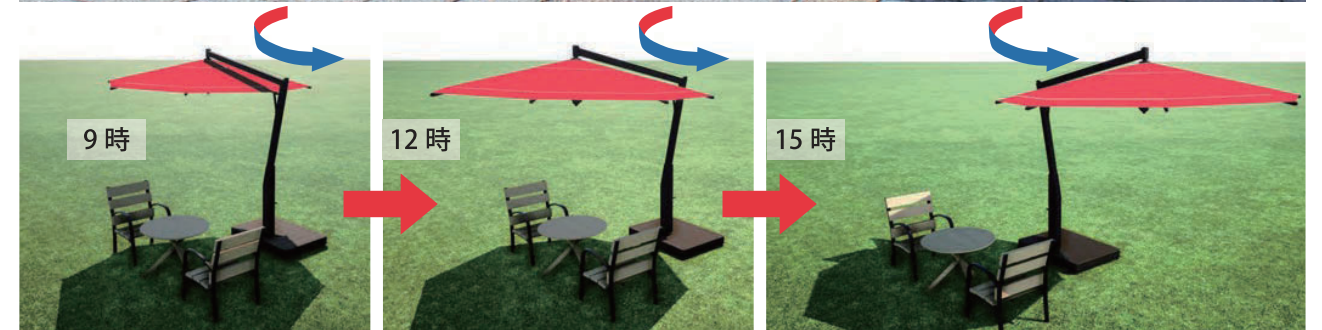
ステラサンフラワー

※地域限定販売



WEBで見る

太陽の位置にあわせて自動で動くパラソル



※キャンバス色 標準色はオフホワイト色となります。

■ 必要な位置に日陰ができる

太陽の動きに合わせてパラソルが自動で動き、常に同じ位置に日陰を作ります。ベースを中心に自動で回転し、常に同じ場所に日陰を作ります。パラソル本体はクランクハンドルで簡単に開閉ができます

■ スマホで遠隔操作

お手持ちのスマートフォンから操作が可能になりました。

※操作画面はイメージとなり、変更になる場合があります



■ 仕様

サイズ	傘幅最大 3200 × H2700
-----	-------------------

■ 注意事項

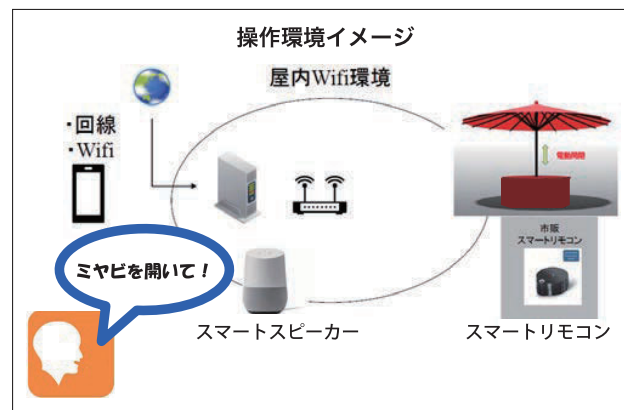
- ・ステラサンフラワーの支柱を中心に直径6mの空間が必要です。
- ・ステラサンフラワーから15m以内に電源が必要になります。
- ・機の配置により日陰にならない場合があります。
- ・常に日陰を保証するものではありません。
- ・ステラサンフラワーとスマートフォンとの接続はローカル Wi-Fi になります。スマートフォンで Wi-Fi を切替えます。

■ 価格

販売予定価格 (本体)	1,100,000 円
-------------	-------------

・消費税別

オープンスペースのランドマークにもなる大型パラソル



■ 音声操作 電動IoT

電動 IoT 仕様なら、スマートスピーカー・スマートフォン・タブレット等を活用し、音声による遠隔操作でパラソルの開閉が可能です。ご相談ください。



■ 簡単移動

4個のアジャスターでしっかり固定。移動時にはブレーキ付きキャスターで楽々移動できます。

パラソル

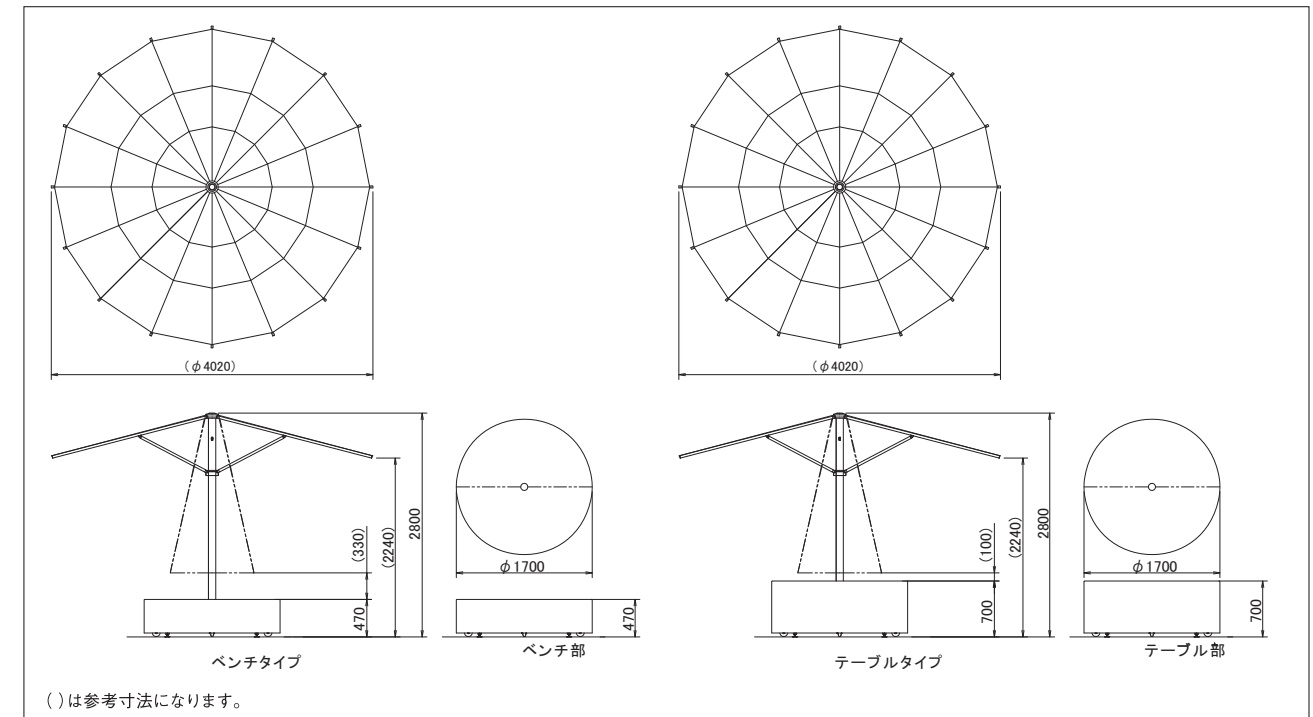
手動式 / 電動式 / 音声操作

受注生産品 納期 2ヶ月



MIYABI みやび 基本寸法図

(単位: mm)



■ 仕様

(寸法単位: mm)

サイズ	φ4020 H2800
フレーム	アルミ押し出し材 (カラー:ブラック)
キャンバス	アクリル仕様 撥水加工 (PARA)
本体重量	365kg (フレーム約35kg/本体約60kg)
ウエイト使用枚数	コンクリート 使用枚数16枚 (270kg)

■ 操作

手動式	ハンドル手回し
電動式	リモコン自動開閉

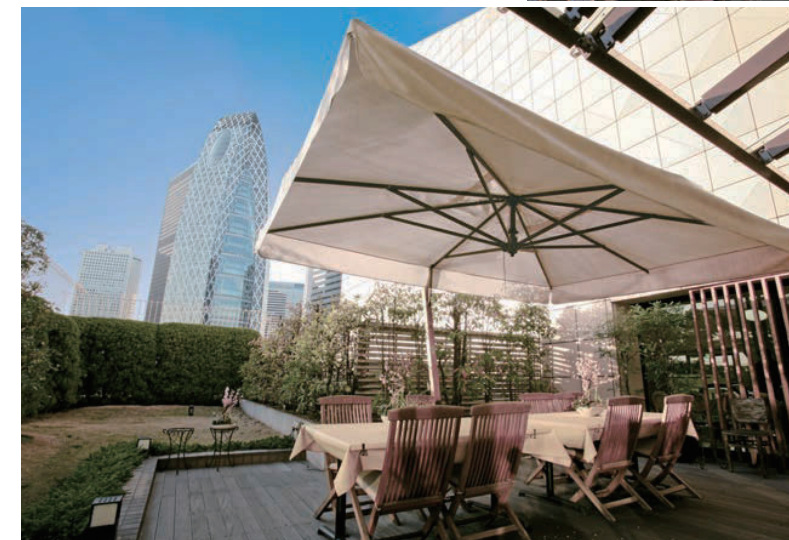
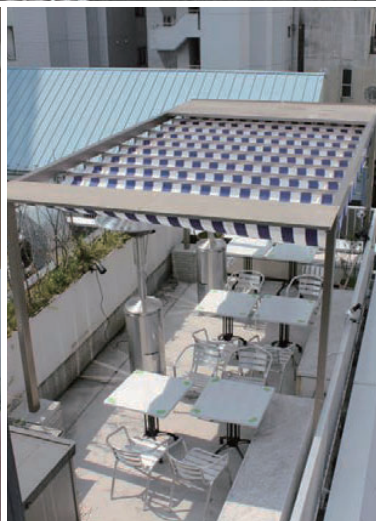
■ 価格 (参考)

商品仕様		価格 (円)
手動	テーブルタイプ	825,000
	ベンチタイプ	825,000
電動	テーブルタイプ	1,089,000
	ベンチタイプ	1,089,000

・消費税別
・送料別途

※仕様は予告なく変更になる場合があります。

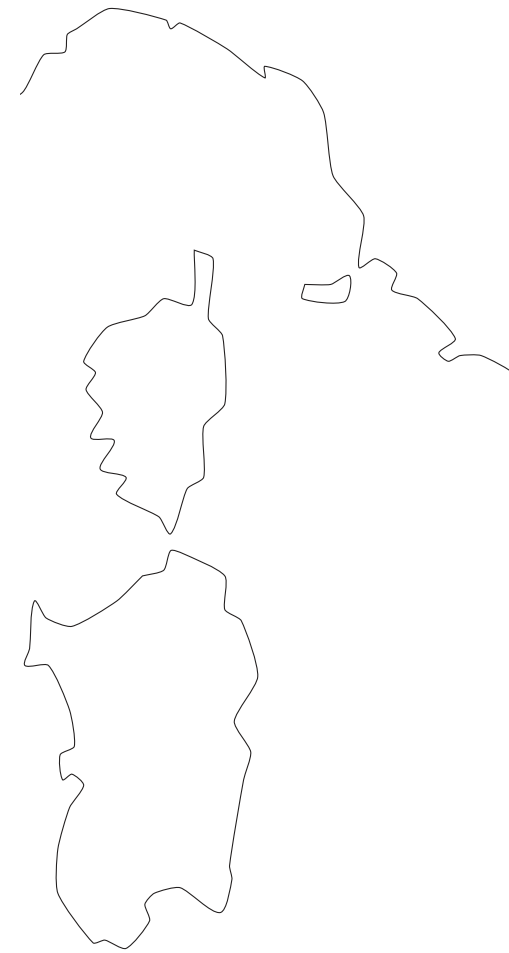




イタリアFIM社製パラソルシリーズ



Novara ●
● Milano



Repubblica Italiana



● ROMA

fim Capri Legno カプリ・レーニョ

FIM社パラソル

手動式



動画はこちらへ

碧きリゾート カプリ島を想わせる白い貴婦人



キャンバスカラー
オフホワイト



■ 手動開閉据置き式・ハンドル操作



ハンドルを回すだけで
スムーズに開閉。

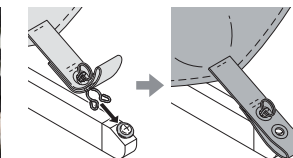


閉じた状態の
パラソル。

■ 骨組みの構造



スマートなデザインの
アルミフレームです。



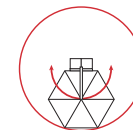
風によりバネクリップが外れた場合は、
図のように組付けてください。

特許出願中

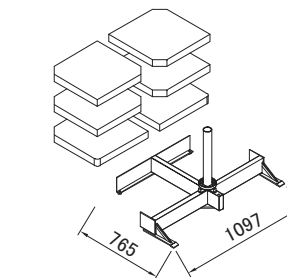
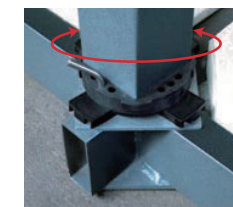


■ ベース部設置

■ 台座廻りの回転



台座のピンを抜き、支柱を中心に
360度回転出来ます。

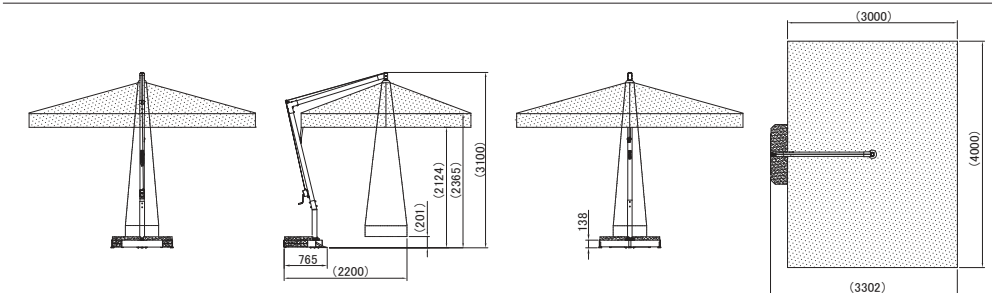


設置イメージ

6枚の平盤で固定します。
アンカー固定で設置をお考えの場合はお問い合わせください。

■ 基本寸法図 (mm)

()は参考寸法になります。



■ 仕様

柱	木製
継ぎ金具	アルミ
キャンバス素材	アクリル生地 (撥水加工) オフホワイト
本体重量	45kg (平盤E・F除く)
平盤使用枚数	平盤E 2枚、平盤F 4枚

■ 価格

規格	価格 (円)
L4000×W3000×H3100	404,800

商品名	価格 (円)
平盤E (タイル石貼コンクリート) 50cm角・35kg	9,200
平盤F (コンクリート) 50cm角・35kg	9,200

■ 操作

手動式	据置き式	ハンドル手回し
-----	------	---------

運賃 (円)	北海道・九州	東北・中四国	関東・関西・中部
	24,500	22,000	18,500

※沖縄・離島を除く ・消費税別

fim Capri Grafite カプリ・グラファイト

FIM社パラソル

手動式



動画はこちらへ

カプリ島を想わせる白い貴婦人 耐候性に優れたアルミ支柱タイプ



キャンパスカラー
オフホワイト



■ 手動開閉据置き式・ハンドル操作



ハンドルを回すだけで
スムーズに開閉。

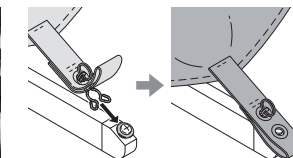


閉じた状態の
パラソル。

■ 骨組みの構造



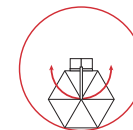
スマートなデザインの
アルミフレームです。



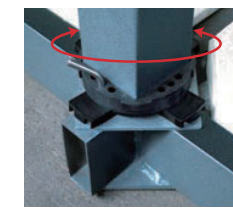
風によりバネクリップが外れた場合は、
図のように組付けてください。

特許出願中

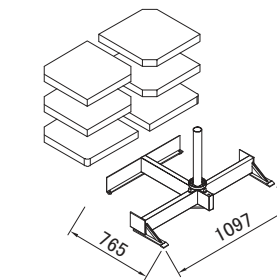
■ 台座廻りの回転



台座のピンを抜き、支柱を中心に
360度回転出来ます。



■ ベース部設置



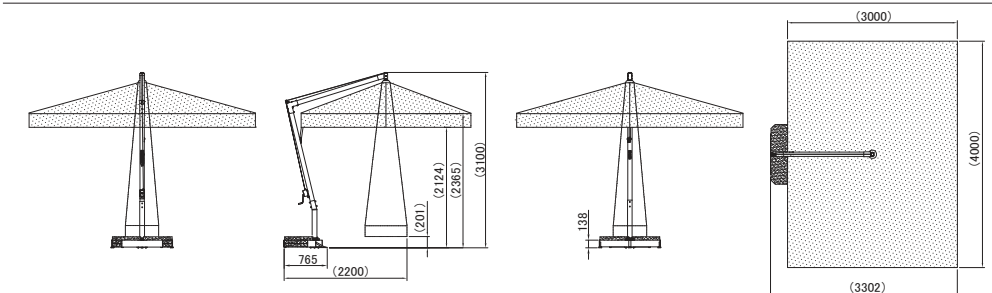
6枚の平盤で固定します。
アンカー固定で設置をお考えの場合はお問い合わせください。



設置イメージ

■ 基本寸法図 (mm)

() は参考寸法になります。



■ 仕様

柱	アルミ
継ぎ金具	アルミ
キャンパス素材	アクリル生地 (撥水加工) オフホワイト
本体重量	42kg (平盤E・F除く)
平盤使用枚数	平盤E 2枚、平盤F 4枚

■ 価格

規格	価格 (円)
L4000×W3000×H3100	404,800

商品名	価格 (円)
平盤E (タイル石貼コンクリート) 50cm角・35kg	9,200
平盤F (コンクリート) 50cm角・35kg	9,200

■ 操作

手動式	据置き式	ハンドル手回し
-----	------	---------

運賃 (円)	北海道・九州	東北・中四国	関東・関西・中部
	24,500	22,000	18,500

※沖縄・離島を除く ・消費税別

fim Ischia Legno イスキア・レーニョ

FIM社パラソル

手動式



動画はこちらへ

太陽に向かい咲き誇る情熱の華 イスキア



キャンバス
カラー



■ 手動開閉据置き式・ハンドル操作



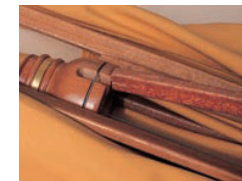
ハンドルを回すだけで
スムーズに開閉。



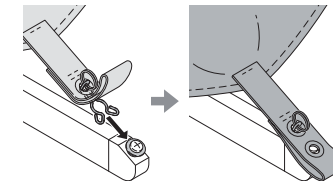
簡単に取外しが出来ます。



■ 骨組みの構造



暖かみのある木製フレームです。



風によりバネクリップが外れた場合は、
図のように組付けてください。

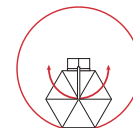
特許出願中

■ 傾斜

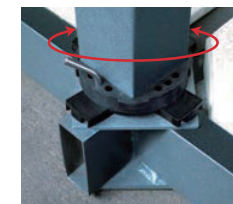


ロックピンを引き、専用部品
でキャンバス部に角度を付け
て使用出来ます。

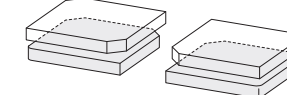
■ 台座廻りの回転



台座のピンを抜き、支柱を中心に
360度回転出来ます。

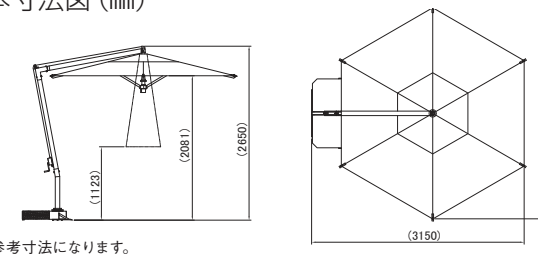


■ ベース部設置



設置イメージ

■ 基本寸法図 (mm)



()は参考寸法になります。

■ 仕様

柱	木製
継ぎ金具	アルミ
キャンバス素材	アクリル生地 (撥水加工) 3色※
本体重量	40kg (平盤E・F除く)
平盤使用枚数	平盤E 2枚、平盤F 2枚

※キャンバスカラー：タルバグレイは在庫なくなり次第、販売終了となります。

※2キャンバスカラー：トスカーナオレンジは在庫なくなり次第、同等色に変更予定となります。

■ 操作

手動式	据置き式	ハンドル手回し
-----	------	---------

4枚の平盤で固定します。
アンカー固定で設置をお考えの場合はお問い合わせください。

■ 価格

規格	価格 (円)
傘最大幅 3230×H2650	328,900

商品名	価格 (円)
平盤E (タイル石貼コンクリート) 50cm角・35kg	9,200
平盤F (コンクリート) 50cm角・35kg	9,200

	北海道・九州	東北・中四国	関東・関西・中部
運賃 (円)	24,500	22,000	18,500

※沖縄・離島を除く ・消費税別

fim Ischia Grafite イスキア・グラファイト

耐候性に優れた丈夫なアルミ支柱 選べる2サイズ



キャンパスカラー
オフホワイト



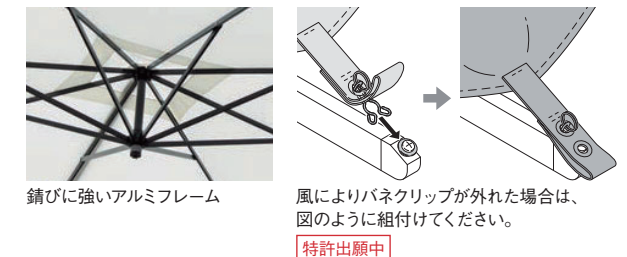
FIM社パラソル 手動式



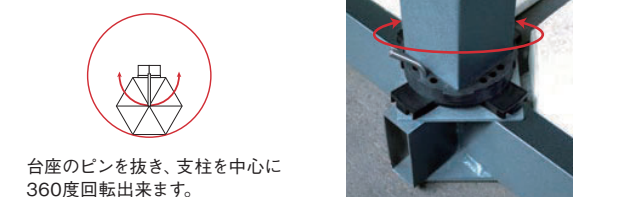
■ 手動開閉据置き式・ハンドル操作



■ 骨組みの構造

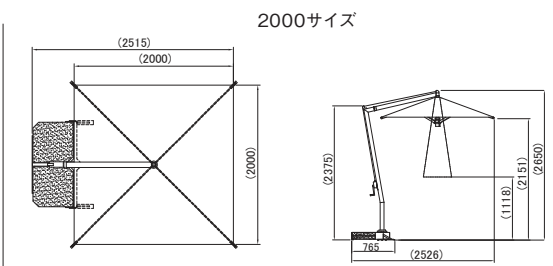
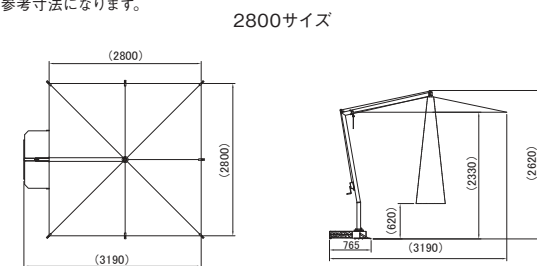


■ 台座回りの回転



■ 基本寸法図 (mm)

() は参考寸法になります。



■ 仕様

柱	アルミ	
継ぎ金具	アルミ	
キャンパス素材	アクリル生地 (撥水加工) オフホワイト	
本体重量	2800サイズ	33kg (平盤E・F除く)
	2000サイズ	29kg (平盤E・F除く)
平盤使用枚数	平盤E 2枚、平盤F 2枚	

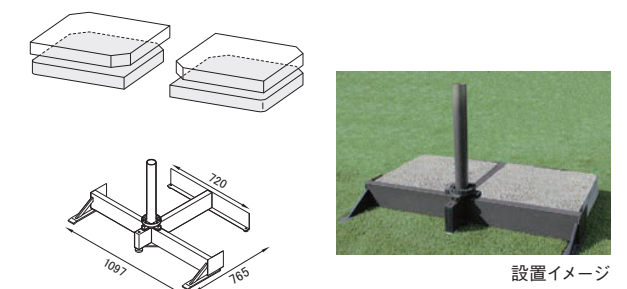
■ 操作

手動式	据置き式	ハンドル手回し
-----	------	---------

■ 傾斜



■ ベース部設置



4枚の平盤で固定します。
アンカー固定で設置をお考えの場合はお問い合わせください。

■ 価格

規格	価格 (円)
2800サイズ	328,900
2000サイズ	286,000

(寸法単位: mm)

商品名	価格 (円)
平盤E (タイル石貼コンクリート) 50cm角・35kg	9,200
平盤F (コンクリート) 50cm角・35kg	9,200

運賃 (円)	北海道・九州	東北・中四国	関東・関西・中部
	24,500	22,000	18,500

※沖縄・離島を除く ・消費税別



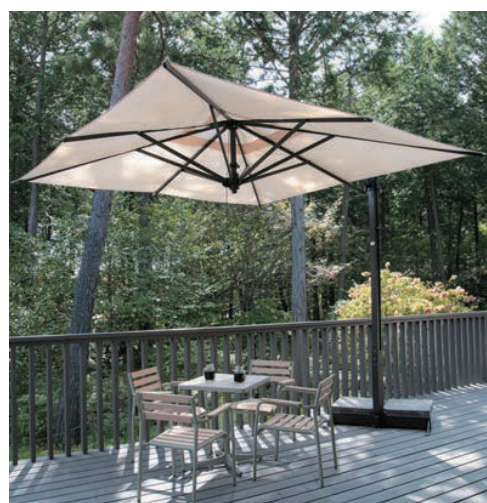
動画はこちらへ

スタイリッシュなフォルムと機能性 コンパクトな収納を実現



キャンパスカラー

オフホワイト



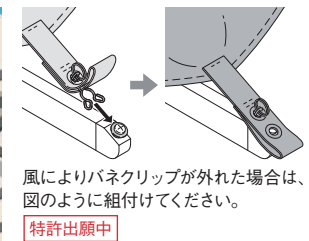
■ 手動開閉据置き式・ハンドル操作



ハンドルを回すだけでスムーズに開閉。



■ 骨組みの構造



風によりバネクリップが外れた場合は、図のように組付けてください。

特許出願中



錆に強いアルミフレーム

■ 角度調節



陽射しに合わせて、パラソルに角度をつけることができます。



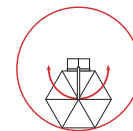
■ アームの屈折



パラソル収納時にアームが屈折。傘が家具に干渉せずスマートな収納が可能です。



■ 台座廻りの回転

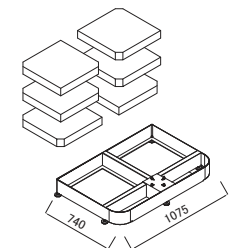


台座のピンを抜き、支柱を中心に360度回転出来ます。



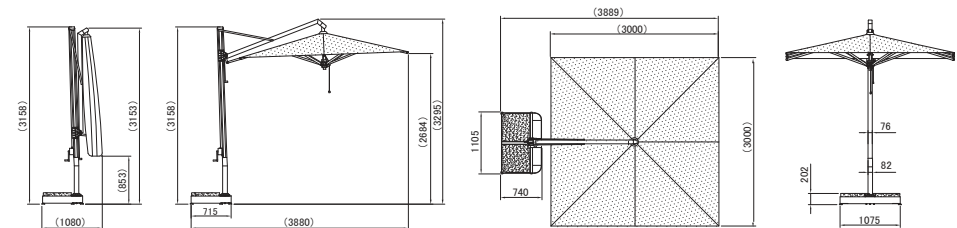
■ ベース部設置

6枚の平盤で固定します。アンカー固定で設置をお考えの場合は、お問い合わせください。



■ 基本寸法図 (mm)

() は参考寸法になります。



■ 仕様

柱	アルミ
継ぎ金具	アルミ
キャンパス素材	アクリル生地 (撥水加工) オフホワイト
本体重量	51kg (平盤C・D除く)
平盤使用枚数	平盤 E 2枚、平盤 F 4枚

■ 価格

(寸法単位: mm)

規格	価格 (円)
傘最大幅 L3000×W3000×H3300	437,800

商品名	価格 (円)
平盤E (タイル石貼コンクリート) 50cm角・35kg	9,200
平盤F (コンクリート) 50cm角・35kg	9,200

■ 操作

手動式	据置き式	ハンドル手回し
-----	------	---------

運賃 (円)	北海道・九州	東北・中四国	関東・関西・中部
	24,500	22,000	18,500

※沖縄・離島を除く ・消費税別



日本限定モデル ガーデンのプリンス



キャンバスカラー

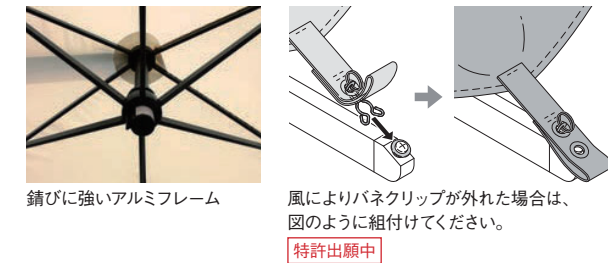
ホワイト



■ 手動開閉据置き式・紐操作



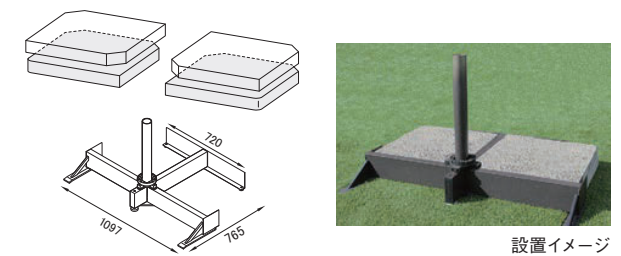
■ 骨組みの構造



■ 台座廻りの回転

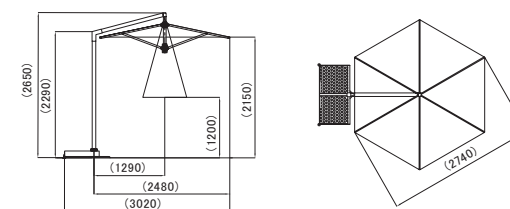


■ ベース部設置



■ 基本寸法図 (mm)

()は参考寸法になります。



■ 仕様

柱	アルミ
継ぎ金具	アルミ
キャンバス素材	アクリル (撥水加工) ホワイト
本体重量	23kg (平盤E・F除く)
平盤使用枚数	平盤E 2枚、平盤F 2枚

■ 価格

(寸法単位: mm)

規格	価格 (円)
傘最大幅 2740×H2650	261,800
商品名	価格 (円)
平盤E (タイル石貼コンクリート) 50cm角・35kg	9,200
平盤F (コンクリート) 50cm角・35kg	9,200

■ 操作

手動式	据置き式 紐操作
-----	----------

	北海道・九州	東北・中四国	関東・関西・中部
運賃 (円)	24,500	22,000	18,500

※沖縄・離島を除く ・消費税別



動画はこちらへ

洗練されたモダンなスタイルリゾートにガーデンに



キャンバスカラー



ロゴレッド※



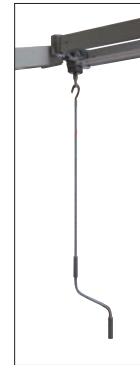
オフホワイト

■ 手動開閉据置き式・クランクハンドル操作

サイドのクランクハンドル操作により、キャンバスがスライド開閉します。

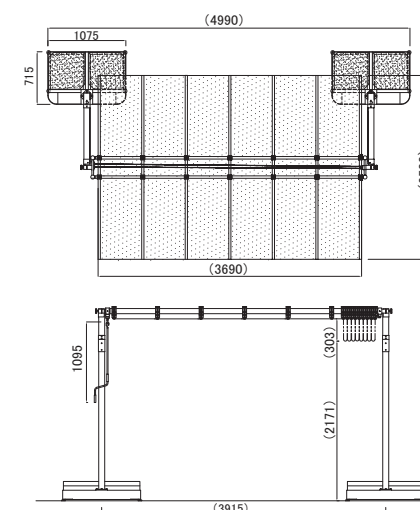


特注キャンバス



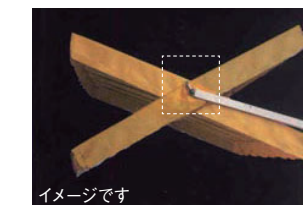
クランクハンドルを回して開閉

■ 基本寸法図 (mm)

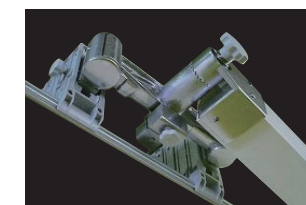


() は参考寸法になります。

■ 角度調整

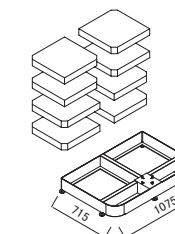


イメージです
両サイドのグリップをゆるめキャンバス部の角度が調整出来ます。



角度調整部拡大

■ ベース部設置



設置イメージ

ベース2台 平盤8枚 (2セット) で固定します。
アンカー固定で設置をお考えの場合はお問い合わせください。

■ 仕様

柱	アルミ
継ぎ金具	アルミ
キャンバス素材	アクリル生地 (撥水加工) 2色※
本体重量	77kg (平盤E・G・F除く)
平盤使用枚数	ベース2台 平盤E 4枚、平盤G 4枚、平盤F 8枚

※キャンバスカラー：ロゴレッドは在庫がなくなり次第、販売終了となります。

■ 操作

手動式	据置き式 クランクハンドル操作
-----	-----------------

■ 価格

規格	価格 (円)
傘最大幅 L3690×W2500×H2474	911,900

商品名	価格 (円)
平盤E (タイル石張コンクリート) 50cm角・35kg	9,200
平盤G・F (コンクリート) 50cm角・35kg	9,200

運賃 (円)	北海道・九州	東北・中四国	関東・関西・中部
	42,500	40,500	36,500

※沖縄・離島を除く ・消費税別

fim Flexy ZEN フレクシー・ゼン

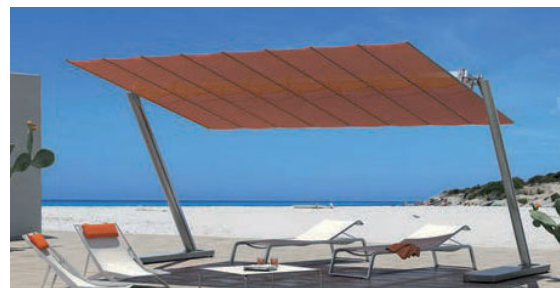
FIM社パラソル

手動式

高級ガーデンに最適 FIM社新製品

受注対応品

※写真は撮影用イメージです。



仕様

柱	アルミ
継ぎ金具	アルミ
キャンバス素材	アクリル生地(撥水加工)・メッシュ生地

操作

手動式	据え置き式 クランクハンドル操作
-----	------------------

価格

(寸法単位: mm)

規格	フレクシー-ZEN 単体仕様		フレクシー-ZEN 2連棟仕様	
サイズ	3000×3690	2500×3690	3000×3690	2500×3690
定価(円)	2,530,000	2,442,000	3,817,000	3,740,000

	北海道・九州	東北・中四国	関東・関西・中部
パラソル運賃(円)	都度お見積り		

※受注対応品のため、納期:2ヶ月程度となります。・消費税別

fim Aluzero アルゼーロ

FIM社パラソル

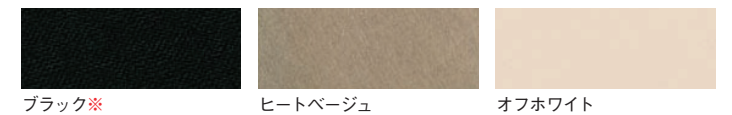


WEBで見る

どんなシーンにも合うパラソルの定番



キャンバスカラー



手動開閉据置き式・紐操作



簡単な紐操作により
パラソルの開閉が出来ます。

コンクリートベース部

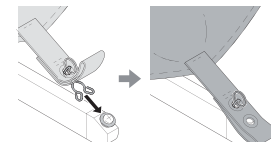


リゾートに、街並みによく似合う
ベーススタンド。

骨組みの構造



錆びに強い
アルミフレーム



風によりバネクリップが外れた場合は、
図のように組付けてください。

特許出願中

仕様

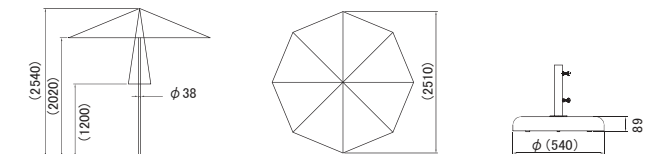
柱	アルミ
キャンバス素材	アクリル生地(撥水加工) 3色※
本体重量	7kg(コンクリートベース除く)

※キャンバスカラー:ブラックは在庫がなくなり次第、販売終了となります。

操作

手動式	紐操作
-----	-----

基本寸法図(mm)



()は参考寸法になります。

価格

(寸法単位: mm)

規格	価格(円)
傘最大幅 W2510×H2540 ポールφ38	137,500
コンクリートベース 35kg	45,100

	北海道・九州	東北・中四国	関東・関西・中部
パラソル運賃(円)	6,500	5,000	4,500
ベース運賃(円)	7,500	5,000	5,000

※沖縄・離島を除く・消費税別
※安全のために、パラソルをテーブルに挿しての使用を推奨します。

イタリア地中海、パラソルの歴史と伝統

FIM社は北イタリアの湖水地方に近く、緑豊かなパナーダ平野に位置するノヴァーラ県にあります。

100年以上の長きにわたり、父から子へ続く家族の歴史と伝統が息づいています。現在、1800年代後半に雨傘の製造を始めた高祖父の代から数えて5代目。豊かな経験と技術で革新的デザインを目指し、ニーズに応える洗練された美しいパラソルづくりへの愛と情熱が代々受け継がれています。



Flexy Silver
フレクシー・シルバー L 4280 × W 3000



California Grafite
カリフォルニア・グラファイト L 4280 × W 3000



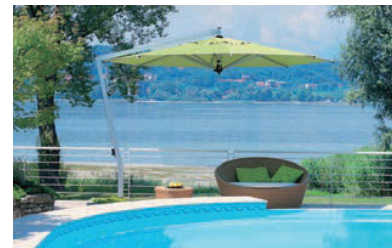
Rodi Bianco
ロディ・ビアンコ L 4000 × W 3000



Capri Bianco
カプリ・ビアンコ L 4000 × W 3000



Capri Bianco
カプリ・ビアンコ L 3500 × W 3500



Capri Silver
カプリ・シルバー 傘最大幅 4000



Ischia Silver
イスキア・シルバー 傘最大幅 3400



Ischia Bianco
イスキア・ビアンコ L 2800 × W 2800



Ischia Teak Silver
イスキア・チークシルバー L 2800 × W 2800



Reflex Grafite
リフレクス・グラファイト L 3000 × W 3000



Reflex Telescopico Bianco
リフレクス・テレスコピコ・ビアンコ L 4400 × W 3100



Montecarlo
モンテカルロ 傘最大幅 5000

受注対応品とは

商品の注文をお受けした後、イタリアの工場にて生産を開始するシステムです。注文日より約90日で納品となります。

Singolo-Doppio-Quadruplo シングロードッピオクアドルプロも取扱っております。



Rodi Silver
ロディ・シルバー L 4000 × W 3000



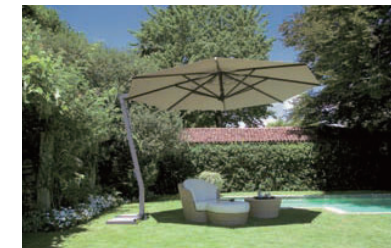
Rodi Silver
ロディ・シルバー L 3500 × W 3500



Rodi Grafite
ロディ・グラファイト L 3500 × W 3500



Capri Silver
カプリ・シルバー L 3500 × W 3500



Capri Grafite
カプリ・グラファイト 傘最大幅 4000



Capri Teak Silver
カプリ・チークシルバー 傘最大幅 4000



Maxi
マキシ 傘最大幅 5600



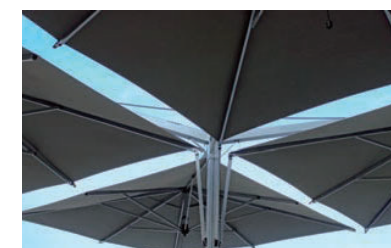
Reflex Lucido
リフレクス・ルシード L 3000 × W 3000



Reflex Telescopico Lucido
リフレクス・テレスコピコ・ルシード L 4000 × W 3000



Doppio
ドッピオ L 2900 × W 8000

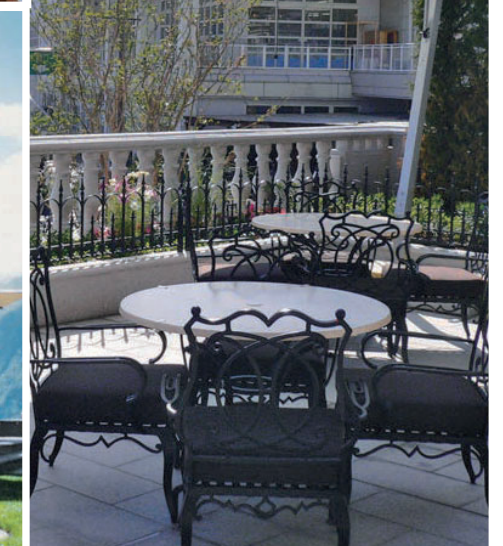


Quadruplo
クアドルプロ L 7000 × W 7000



Soleado
ソレアド L 2720 × W 5550

商品サイズ (mm)



バリアブルRoom

屋外設置型の多用途マルチブース



テラス付きタイプ



基本タイプアンカー仕様

■ 多目的に使用できるマルチブース

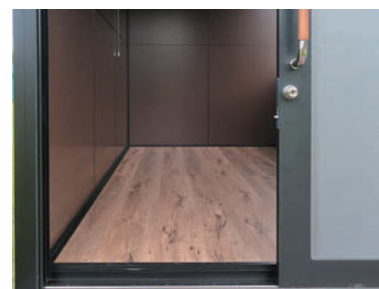
屋外設置型の多機能な多目的ハウス。ワーケーション・Web 会議・少人数でのミーティングはもちろん、換気扇標準装備なので、喫煙ブースとしてもご使用いただけます。床材は耐水性に優れ、土足対応・ワックス不要で汚れを落としやすい材質です。テラス付仕様や内装もご相談ください。



LED 照明標準装備



換気扇



床仕様

バリアブル Room【完成品出荷】 基本寸法図 基本仕様

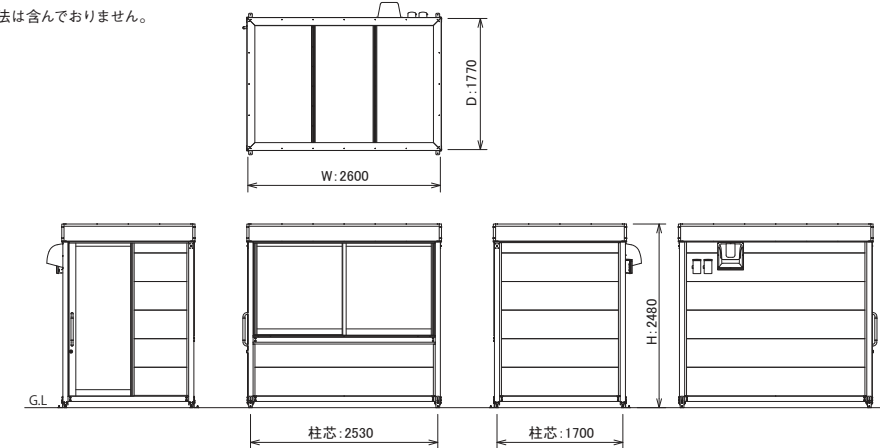
(単位: mm)



WEBで見る

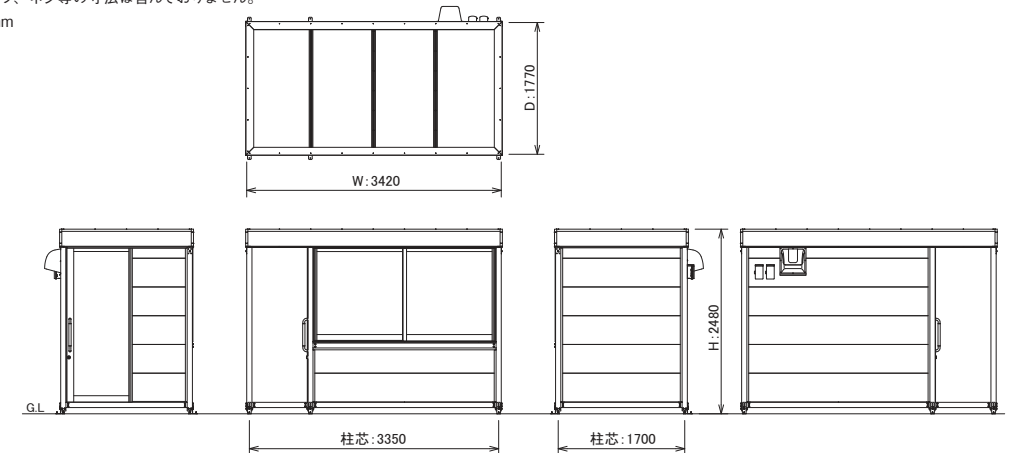
【基本タイプ アンカー設置】

※サイズにキャップ、ネジ等の寸法は含んでおりません。
※サイズ単位: mm



【テラス付きタイプ アンカー設置】

※サイズにキャップ、ネジ等の寸法は含んでおりません。
※サイズ単位: mm



■ 仕様

商品仕様	サイズ	重量
基本タイプ	W2600 × D1770 × H2480	約 325kg
テラス付きタイプ	W3420 × D1770 × H2480	約 360kg

主構造材	フレーム	アルミ押出材
	屋根材	アルミ樹脂複合板
カラー	内壁材	アルミ樹脂複合板
	外壁材	ガルバリウム鋼板(芯材硬質ウレタンフォーム)
	床材	フローリング材(天然石パウダー+塩ビ樹脂)
	窓パネル	ポリカーボネート
	引戸パネル	ポリカーボネート

機能	LED 照明	換気扇、コンセント 1口 2ヶ所
	電源仕様	AV100V コンセント 1口 (1000W) AV100V コンセント 1口 (エアコン用: 1500W)

■ 価格

商品仕様	価格 (円)
基本タイプ	2,200,000
テラス付きタイプ	2,600,000

・消費税別

■ オプション ※現地組付不可ですので、予めご注文ください。

商品名	価格 (円)
室内床デッキ (木材・プラスチック再生複合材)	100,000
断熱材加工 (ポリスチレンフォーム 断熱材 1種(b(c))30mm厚)	150,000

・消費税別

■ 出荷に関して

完成品出荷	内容
	<ul style="list-style-type: none"> 工場にて製品を組み立て、ご指定場所にトラック配送されます。 予め仕上げられた床面にフォークリフトまたは、ユニック等で設置いたします。フォークリフト等は施工主様でご用意下さい。(フォークリフト: 1.5t以上、サヤ長 1.1m以上、ユニック: 2t以上) 設置位置が決まりましたら最後にレベル調整して完成です。(標準施工時間 約 2 時間) 電気配線は、背面ブレーカーに接続してください。(要電気工事資格)

※配送、設置は地域・機種・設置条件により異なりますので、お問い合わせください。
※その他、特注で内装の色、柄変更等も承りますので、お問い合わせください。

■ 設置場所に関して

- 基礎が必要です。平坦度 2cm 以下
- べた基礎(推奨)または、束石基礎(□ 300mm 以上)
- 耐風圧強度 - 最大瞬間風速 34m/s (目安であり商品保証値ではありません)
- 建物、敷地境界から 50cm 以上離して設置ください。
- 大屋根から、雨水や雪が直接製品の屋根に落ちる場所には設置しないでください。

- チャーター便で輸送します。通路と、荷卸しに十分なスペースの確保をお願いします。
- 台風や強風の時は風が吹き込まないよう扉を開けてください。必要に応じて風対策を行ってください。
- 防火地域、準防火地域には設置できません。
- 設置場所の高さに関しては、建物の 2 階以上、屋上等へは設置できません。
- 耐積雪 - 20cm 相当 (600N/m²、比重 0.3) 20cm を超えないうちに、必ず雪降ろしをしてください。

りらくくハウスND

喫煙タイプ 現地組立/完成品出荷



動画はこちらへ



りらくくハウスND-B・C デッキタイプ オプション窓付

■ 3種類のバリエーションで設置スペースに対応します。

タイプ	ND-A 基本タイプ	ND-B デッキタイプ	ND-C デッキタイプ
組立	現地組立	現地組立	完成品出荷
製品			
詳細	ND-Aタイプはアンカー固定仕様となっております。	ND-B、ND-Cタイプは床面がデッキとなっております。ウエイトでの据え置き式となっております。簡単に移設が可能となっております。	
設置条件	ベタ基礎（平坦度2cm以下）にアンカー固定にて設置	ウエイトでの据え置きにて設置。ベタ基礎（推奨）または東石基礎。アスファルトの上にも設置可能ですが、口30cm以上の平板（7ヶ所）の上に設置してください。	

喫煙の為にスペースを簡単に設置・組立可能に！

分煙の為に屋外喫煙ハウスとして、活用していただけます。
工場での完成品出荷と、現地での組立をお選びいただけます。
フォークリフトで楽々移設出来ますので、お客様のレイアウト変更等にも対応出来ます。
様々な要求にお応えし、納得の特長がいっぱいです。

■ 工場での完成品出荷と現地組立がお選びいただけます。

完成品出荷

- ・ND-Cタイプは工場にて製品を組み立て、ご指定場所にトラック配送されます。
- ・予め仕上げられた床面にフォークリフト等で設置いたします。（フォークリフト等は施主様にてご用意ください。1.5t以上・サヤ長1.1m以上）
- ・設置位置が決まりましたら最後にレベル調整して完成です。（標準施工時間 約2時間）
- ・電気配線は、背面のブレーカーに接続してください。（要電気工事資格）



現地組立

- ・ND-A、ND-Bタイプはご指定場所に各種部品を梱包しトラック配送されます。
- ・梱包を解いていただき、取扱説明書に沿って
 - ① フレームを組み立てます
 - ② 屋根を取り付けます
 - ③ 各種パネルを取り付けます
 - ④ レベルを調整します
 - ⑤ 電気配線をして完成です（標準施工時間約8時間_2名）
 ※作業時間は目安時間となります。
- ・電気配線は、背面のブレーカーに接続してください。（要電気工事資格）

■ 様々な機能が装備されています。



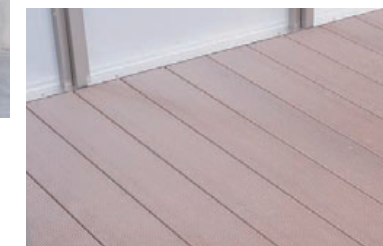
- ・出入口は引戸になっておりスペースが有効活用出来ます。
- ・出入口は設置場所に合わせて、側面にも配置出来ます。（側面配置は注文時にご相談ください）



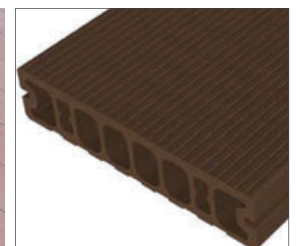
- ・排気機構（換気扇）が装備されていますので副流煙等臭いの除去が行えます。



- ・ハウス内にコンセントを装備しています。（コンセント電源容量 AC100V 1000W）



- ・床はデッキ材仕様で汚れても簡単にお掃除出来ます。



- ・デッキ材断面図

りらくハウスND

豊富なオプションで より快適な空間づくりを

仕様	入口位置変更	パネル仕様色変更
詳細	<p>入り口を以下から選択することができます</p> <p>左側面 ⇒ ⇒ 右側面 ↑ ↑ 左正面 (標準) 右正面</p> <p>注) 入口はいずれか1カ所のみです。</p>	<p>パネル色を変更することができます。</p> <p>ブラウンスモーク マット調 両サイドアルミ複合板</p>
価格(円)	正面0 左右32,500	3,300/1枚

・消費税別

仕様	窓追加	入り口スロープ追加	換気扇追加
詳細	<p>・側面に窓を取付ける事が出来ます。</p>	<p>・引き戸レールを跨ぐスロープを設置することができます。(ND-Aタイプのみ)</p>	<p>・換気扇を追加で、入口から内側に向かう風速0.2m/sを実現出来ます。</p>
価格(円)	81,400/片面	52,800	95,700

・消費税別

仕様	照明	アンカー固定用のLアングル追加	ヒーター / 送風機
詳細	<p>・照明を取付ける事が出来ます。(機種は変更になる事があります)</p>	<p>・アンカーで移設不可にできます(ND-B/ND-C)</p>	<p>・暑さ、寒さ対策にヒーターや送風機を取付ける事が出来ます。(機種はご相談ください。)</p>
価格(円)	40,700	36,300/4個	お問い合わせください

・消費税別

りらくハウス 基本寸法図

(単位: mm) ※サイズにはキャップ、ネジ等の寸法は含んでおりません。

ND-A 基本タイプ【現地組立】 アンカー設置 床面無し		ND-B デッキタイプ【現地組立】 ウェイト設置 床面デッキ		ND-C デッキタイプ【完成品出荷】 ウェイト設置 床面デッキ	
りらくハウス ND 1型		りらくハウス ND 2型 (巾方向連棟タイプ)		りらくハウス ND 3型 (奥行方向連棟タイプ)	
サイズ	ND-A W2640×D1770×H2430 ND-B/C W2640×D1770×H2540	サイズ	ND-B/C W5285×D1770×H2540	サイズ	ND-B/C W2640×D3550×H2540
収容人数	8～10名 (最多人数の参考)	収容人数	16～20名 (最多人数の参考)	収容人数	16～20名 (最多人数の参考)
重量	約 210kg (ND-A) 約 550kg (ND-B/ND-C)	重量	約 1100kg (ND-B/ND-C)	重量	約 1100kg (ND-B/ND-C)

■仕様

主構造材	フレーム	アルミ押出材	ステンカラー
	屋根材	アルミ樹脂複合板	ブラウン
	パネル	ポリカーボネート	透明(クリア)
		アルミ樹脂複合板	シルバー
床材	木材プラスチック複合材デッキ	ブラウン	
電源仕様		AC100V 最大 1000W (コンセント及びオプション装着時の容量) AC100V コンセント1口	

(寸法単位: mm)

■価格

本体価格(円)	ND-A基本タイプ【現地組立】	ND-Bデッキタイプ【現地組立】	ND-Cデッキタイプ【完成品出荷】
	1型 792,000	1型 957,000	1型 1,067,000
		2型 1,804,000	2型 2,024,000
3型 1,760,000		3型 1,980,000	
搬送、設置費価格(円)		地域、機種、設置条件により異なりますので、お問い合わせください。	

・消費税別

■設置場所に関して

- ・基礎が必要です。平坦度2cm以下。
- ・べた基礎(推奨)、または、東石基礎(デッキタイプのみ)
- ・デッキタイプのみアスファルト上にも設置可能ですが□30cm以上の平板(7カ所)の上に設置ください。
- ・耐風圧強度-最大瞬間風速34m/s(目安であり商品保証値ではありません)
- ・建物、敷地境界から50cm以上離して設置ください。
- ・大屋根から、雨水や雪が直接りらくハウスの屋根に落ちる場所には設置しないでください。
- ・チャーター便で輸送します。通路と、荷卸しに十分なスペースの確保をお願いします。
- ・台風や強風の時は風が吹き込まないよう扉を閉めてください。必要に応じて風対策を行ってください。
- ・耐積雪-20cm相当(600N/m²、比重0.3)20cmを超えないうちに、必ず雪降ろしをしてください。
- ・設置場所の高さに関しては、建物の2階以上、屋上等へは設置出来ません。
- ・防火地域、準防火地域には設置出来ません。

オーニング キャンバスカラーセレクション

オーニング用のキャンバス(布)は、素材と製法の違いによりいくつかの種類に分かれます。目的に応じてご選択ください。



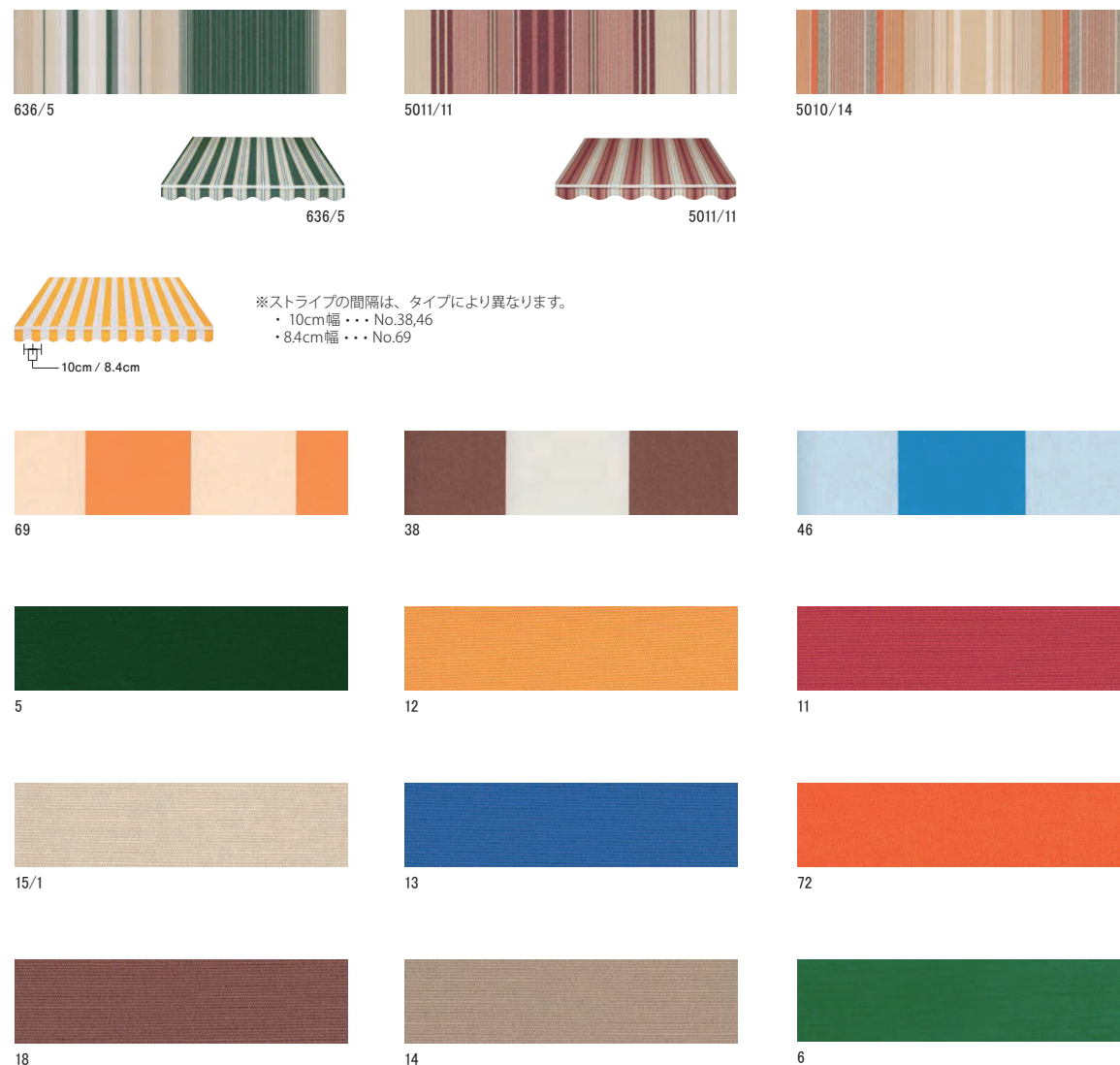
PARA テンポテスト



材質	アクリル100%
表面処理	テフロン加工(撥水)
UVカット	90%以上
耐水圧	300mm

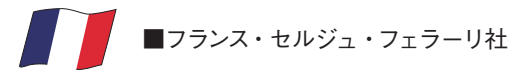
非腐敗性が特色であるアクリルを原料の段階で染めるソリューションダイという方法で染色しています。その為、アクリルの後染めや先染め(糸染め)品に比べ、はるかに優れた品質を提供することが出来ます。

●写真カラーは印刷のため実際の色と異なる場合がございます。



タカノのオーニングは、発色性と耐候性の良いアクリル原着のキャンバスを使っています。

特にイタリアPARA社のものは世界的に使われているオーニングキャンバスです。日本製のオーニングキャンバスは、全社ポリエステル製であり、国内合織3社である、クラレ、東レ、テイジンのいずれも使用が可能です。



PRECONTRAIT 502

プレコントラン



GREEN LABEL GOLD 認証



材質	ポリエステル+PVC
防災製品認定番号	F-28029
表面処理	PVDF 特殊ポリマー処理
耐水圧	2000mm以上

サテン調に仕上げた高級感あるキャンバス。UVB100% カットの機能をもち合わせ、PVDFによる高い耐久性を誇ります。

●写真カラーは印刷のため実際の色と異なる場合がございます。



オーニング キャンバスカラーセレクション

■フランス・セルジュ・フェラーリ社

SOLTIS86 ソルティス86

開放感のあるメッシュファブリックです。
日ざしや紫外線を遮りながら適度な自然光も取り入れ、明るく空間を彩ります。

●写真カラーは印刷のため実際の色と異なる場合がございます。



材質	ポリエステル100%
防炎製品認定番号	F-11050
表面処理	アクリル樹脂防汚コート加工

 86-2047 Anthracite 透過率 17%/UV85%	 86-2167 Concrete 透過率 17%/UV86%	 86-2171 Boulder 透過率 20%/UV85%	 86-2044 White 透過率 28%/UV84%	 86-2051A Alu/White 透過率 16%/UV86%
 86-2175 Champagne 透過率 28%/UV85%	 86-51176 Deep black 透過率 14%/UV85%	 86-2157 Aniseed 透過率 21%/UV86%	 86-2166 Buttercup 透過率 28%/UV84%	 86-2158 Moss green 透過率 16%/UV86%
 86-51182 Deep blue 透過率 15%/UV85%	 86-8255 Red 透過率 14%/UV83%	 86-2012 Pepper 透過率 16%/UV84%	 86-2135 Sandy beige 透過率 22%/UV86%	

■テイジン

シャガール

使用済みペットボトルから作られたECOPET[®]を使用している、エコ素材です。
色あせしにくいコットン調で高級感を醸します。

●写真カラーは印刷のため実際の色と異なる場合がございます。



材質	再生ポリエステル
防炎製品認定番号	F-27103
表面処理	撥水加工
耐水圧	1000mm

 EC13 (クリームイエロー) 17%	 EC17 (バーブリッシュレッド) 1%	 EC23 (ピリヤードグリーン) 1%	 EC31 (サククスブルー) 3%	 EC11 (ホワイト) 19%
 EC16 (サフランイエロー) 22%	 EC18 (マルーン) 1%	 EC24 (ティールグリーン) 1%	 EC25 (アラビアンブルー) 4%	 EC12 (グレージュ) 20%
 EC20 (マジョリカオレンジ) 14%	 EC27 (モカブラウン) 1%	 EC22 (フォレストグリーン) 1%	 EC26 (ロイヤルブルー) 4%	 EC14 (カフェ・オ・レ) 3%
 EC19 (カーマインレッド) 11%	 EC28 (オークブラウン) 1%	 EC33 (モスグリーン) 1%	 EC32 (ハーブル) 4%	 EC15 (ミディアムグレイ) 2%
 EC35 NEW (ミントグリーン) 9%	 EC36 NEW (マリーゴールド) 7%	 EC30 (インディゴ) 1%	 EC34 (チェリーピンク) 2%	 EC29 (ブラック) 1%

■テイジン

New Pasty[®] ニュー パスティ[®]

耐久性に優れたPVC製の布目調素材。
シボがあるのでロールオーニングの開閉がスムーズで使いやすい。



材質	ポリエステル100%+塩化ビニル
防炎製品認定番号	F-58017
表面処理	フッ素系樹脂コート
耐水度	1500mm

●写真カラーは印刷のため実際の色と異なる場合がございます。

 8837FP marigold yellow マリーゴールドイエロー 透光率: 4%	 8883FP yellow イエロー 透光率: 19%	 8931FP cream yellow クリームイエロー 透光率: 13%	 8897FP ivory アイボリー 透光率: 13%	 8889FP beige ベージュ 透光率: 6%	 8841FP cafe au lait カフェ・オ・レ 透光率: 1%未満	 8890FP brown ブラウン 透光率: 2%
 8930FP terracotta テラコッタ 透光率: 4%	 8892FP orange オレンジ 透光率: 17%	 8881FP red レッド 透光率: 19%	 8880FP cardinal red カーディナルレッド 透光率: 9%	 8935FP cherry pink チェリーピンク 透光率: 13%	 8944FP pink ピンク 透光率: 2%	 8896FP baby pink ベビーピンク 透光率: 11%
 8939FP plum プラム 透光率: 1%未満	 8940FP renga レンガ 透光率: 1%未満	 8936FP dark brown ダークブラウン 透光率: 1%未満	 8938FP olive オリーブ 透光率: 1%未満			
 8882FP navy ネイビー 透光率: 1%未満	 8886FP royal blue ロイヤルブルー 透光率: 1%未満	 8942FP blue ブルー 透光率: 1%未満	 8842FP china blue チャイナブルー 透光率: 1%未満	 8824FP turquoise green ターコイズグリーン 透光率: 1%未満	 8943FP light blue ライトブルー 透光率: 3%	 8823FP lavender ラベンダー 透光率: 1%未満
 8846FP dark green ダークグリーン 透光率: 1%未満	 8885FP deep green ディープグリーン 透光率: 1%未満	 8834FP spruce green スプルースグリーン 透光率: 1%未満	 8884FP green グリーン 透光率: 1%未満	 8814FP cactus green カクタスグリーン 透光率: 1%未満	 8932FP lime green ライムグリーン 透光率: 3%	 8941FP bamboo バンブー 透光率: 2%
 8898FP black ブラック 透光率: 1%未満	 8937FP slate gray スレートグレー 透光率: 1%未満	 8831FP gray グレー 透光率: 1%	 8933FP silver gray シルバークレー 透光率: 1%未満	 8830FP light gray ライトグレー 透光率: 4%		
 8891FP grege グレージュ 透光率: 6%	 8840FP off-white オフホワイト 透光率: 4%	 8826FP white ホワイト 透光率: 9%	 8934FP red+white レッド+裏面ホワイト 透光率: 12%	 8900FP deep blue+turquoise blue ディープブルー+裏面ターコイズブルー 透光率: 1%未満	 8899FP marigold+ivory マリーゴールド+裏面アイボリー 透光率: 17%	

*ロットにより多少の色差があります。 *使用条件により色調が変化することがあります。 *8934FP/8900FP/8899FPは陽が当たる面が表面となります。

遮熱強化タイプキャンバス



トゥギャザーII



材質	ポリエステル+塩化ビニル樹脂
防災製品認定番号	FR-03246
表面処理	フッ素樹脂コート加工

塩ビ素材のテント生地を“ウラ面をコットンライク”にすることで、高級感を演出。太陽光の赤外線をより反射し、生地温度上昇を低減、同色のテント生地と比べて遮熱効果に優れています。

TSA11 off-white オフホワイト 透光率 5%	TSA13 beige ベージュ 透光率 4%	TSA15 red レッド 透光率 3%	TSA17 deep green ディープグリーン 透光率 1%	TSA12 greige グレージ 透光率 5%
TSA14 brown ブラウン 透光率 1%	TSA16 cardinal red カーディナルレッド 透光率 1%	TSA18 navy ネイビー 透光率 1% 未満	TSA22 marigold マリーゴールド 透光率 7%	TSA21 dark brown ダークブラウン 透光率 1% 未満
TSA20 gray グレー 透光率 1% 未満	TSA19 black ブラック 透光率 1% 未満			

※価格はお問い合わせください。



美妙 BIMYO



材質	ポリエステル+塩化ビニル樹脂
防災製品認定番号	F-27002

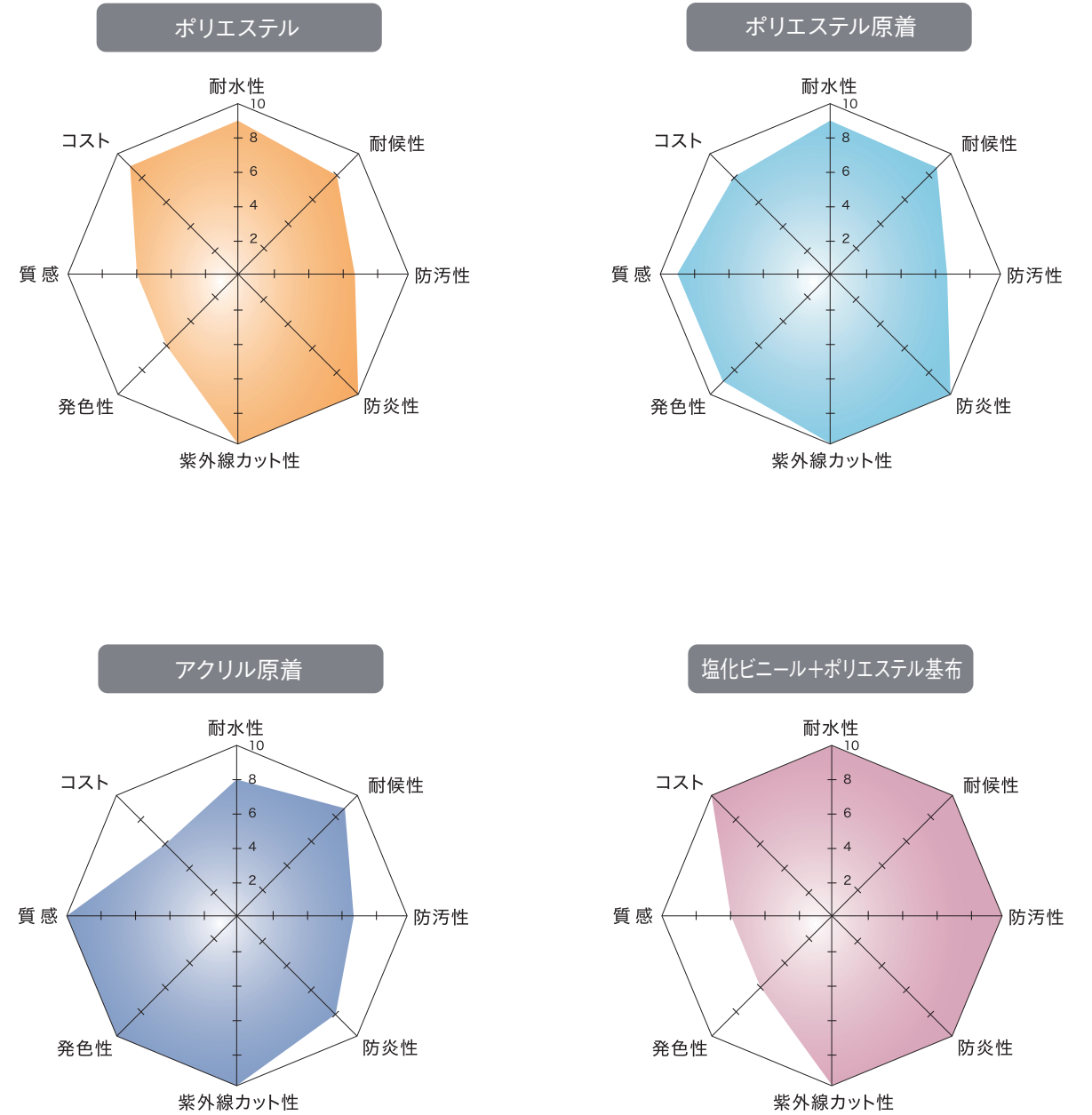
遮熱加工を施したストライプ調のメッシュ生地。日本家屋やアジアンテイストの店舗にお勧めしたい端麗なるデザインと素材感です。

綿 wata 透光率 24%/UV92%	砂 suna 透光率 20%/UV92%	竹 take 透光率 16%/UV90%	松 matsu 透光率 8%/UV93%
苺 azuki 透光率 10%/UV89%	藍 ai 透光率 11%/UV87%	墨 sumi 透光率 10%/UV91%	

※価格はお問い合わせください。

▶ Comparison

オーニングキャンバスの比較 【日本オーニング協会資料より】



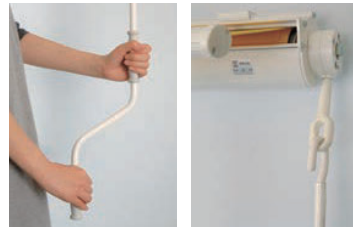
注1) 上記比較は相対的なものです。オーニング(キャンバス)が設置される場所等の条件により異なる場合があります。また、メーカーの商品には性能の幅がありますので、あくまで参考資料としてご覧ください。

注2) コストは一般的な単位面積あたりのコストを比較したものです。

オーニングの操作方法

1.手動

- ・クランクハンドル
クランクハンドルを回して開閉いたします。
- ・1200、1500、1800、2000よりお選びください。



クランクハンドルを回して開閉
開閉時はハンドルを引っかけて使用

2.電動 (電気工事が別途必要です)

- ・押しボタン開閉
壁面に取付ける押しボタンスイッチで開閉いたします。



室内 屋外

- ・リモコン開閉
リモコン (特定小電力無線) 操作で室内からでも開閉いたします。操作距離: コンクリート壁を挟んで20mぐらい



(コイン型リチウム電池 CR-2430)

3.自動開閉

- ・風力・陽光センサー
風力や陽光の当たり方で自動開閉するセンサータイプをご用意いたしました。

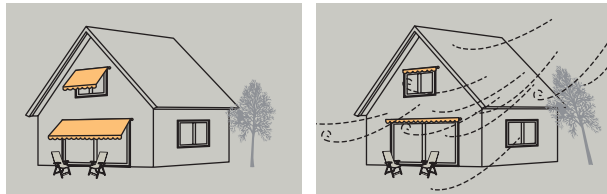


センサー 取付け例

- ・振動センサー
オーニングの揺れが強くなると自動的に収納します。
※詳細についてはお問い合わせください。



風力センサー



設定値以上の大きな風力を感じると、自動的にオーニングを巻上げて、破損を防ぎます。

風力・陽光センサー



風力センサーの機能に加えて、陽光センサーが設定値以上の強い直射日光を感じるとオーニングが自動的に張出します。(風力センサーが優先されます)

モーターについて

- 1) 巻取りパイプ内蔵式
時計・反時計方向に回転し、設定した位置で常時停止する装置 (リミット機構) を持っています。また、ブレーキ機構もあるため、任意の位置で停止させることが可能です。
- 2) オーニングのタイプによってトルクの異なるモーターが使用されています。
- 3) 短時間に連続して操作すると、モーター内の温度が上がり、一時的に操作を受け付けない状態 (モーター保護の為) になりますが、一定時間 (20~30分) を置くことで、元の状態に戻り操作を受け付けます。
- 4) その他
入力電圧 100V
消費電力 250W
待機電力 2.6W

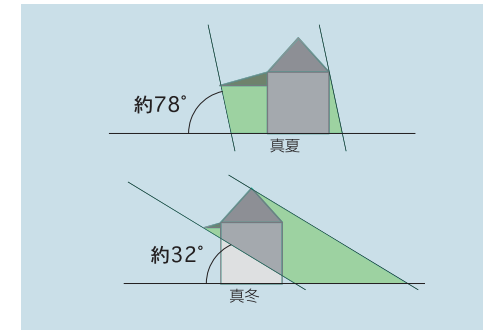
オーニングとは? (特長・設置場所・用途)

オーニング (Awning) という言葉の由来は、英語で直訳すると「日よけ」「雨よけ」という意味です。日本では、建物の外側に設置して、日差しを調整したり、雨をよけたりする機能をもつ可動式テントをオーニングと呼んでいます。電動・手動タイプがあり、電動の場合は手元操作が出来るリモコンスイッチや、風や光の強さに合わせて自動的に動かすセンサーを設置することもあります。

■ 外部日射遮蔽による外断熱だから…

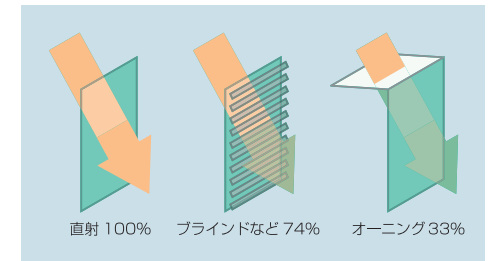
太陽熱を自在にコントロール。

ほとんどのオーニングは角度や出幅を調節出来、太陽光を自在にコントロール出来ます。季節や時間によって変化する太陽光の角度は、真夏の昼間は真上から。冬の昼間でも斜めに日が射ってきます。この太陽光の角度違いに合わせて、オーニングの角度や出幅を調節し、季節に応じた温度調節が出来ます。



抜群の省エネ効果。

夏の冷房費用が1/3になります。室内で遮光するカーテンやブラインドなどは、太陽熱がいったん室内に入ってしまう為、外断熱と比べると省エネ効果は低くなります。オーニングは外断熱なので、冷房費を約33%に抑えることが出来ます。



冷房病対策。

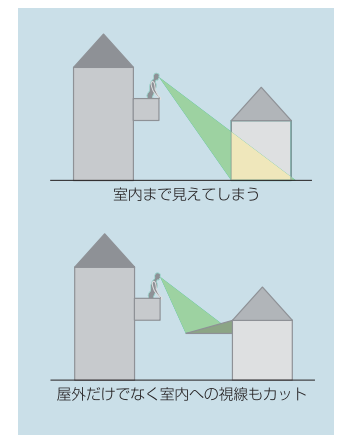
エアコンの冷気で体が冷え、肩こりや腰痛などの冷房病に悩む人々が増えています。冷房過多は「ストレス」をもたらし、疲れを増大させる原因になるとも言われています。オーニングで日陰をつくり外気を取込むことで、自然に近い温度環境へ改善出来、冷房病を防ぐことが出来ます。夏から秋の強烈な日射熱を大幅にカットし、室内の温度上昇を防ぎ、窓を開けての自然換気出来るからです。エアコン使用率も極力控えることが出来るので、冷房病や夏カゼ対策に有効です。

風の通る心地よい空間をつくれます。

高気密な現代の住宅では、湿気やダニ、ホルムアルデヒドなどの有害物質が、室内に残ってしまいます。オーニングがつくる日陰の涼しい空気を窓を開けて取入れることで、室内の有害物質を排出し、クリーンで快適な空間をつくる事が出来ます。

■ 紫外線対策

年々、地球上のオゾン層が破壊され、地上に到達する有害な紫外線が増えています。この有害紫外線は皮膚ガンや白内障など人体に悪影響を及ぼす為、出来るだけ直射日光にさらされない生活を過ごしたいものです。オーニングは直射日光を遮ることによって、この有害紫外線から身を守り、また大切なカーテンや家具、畳などの色焼けも防ぐことが出来ます。紫外線を強力にカットし、美容 (美白)、健康 (皮膚ガン予防) にも最適です。



■ 周囲からの視線を遮るから…

現代は、マンションの上層階や隣の2階・3階からの視線など、上からの視線が気になる時代です。オーニングは、太陽光を遮ると同時に、上からの視線も遮りますので、視線を気にしてカーテンやブラインドを使うことなく、開放的に暮らすことが出来ます。

Q オーニングって何？

A オーニング (AWNING) とは、「日よけ・雨よけ」を意味する英語で、一般的には建物の開口部に付く、「日よけ用 (可動式) テント」を指します。

Q 便利なものですか？

A オーニングには以下の利点があります。

- 直射日光をキャンバスが受けとめ、やわらかい自然光をつくってくれます。
- 突然の雨から洗濯物、草花やペットを守ります。
- クーラーの使用を抑え、冷房代を約3分の2節約出来ます。また、冷房病も予防してくれます。
- 紫外線の退色作用から、室内の家具・調度品を守ってくれます。
- 屋外からの視線を防ぎ、プライバシーを保護します。
- 庭やバルコニーに設置すれば、室内から延長された新しい居住空間を作ってくれます。
- 窓辺を個性のかつカラフルに彩り、建物のグレードやイメージをアップしてくれます。
- 赤外線による室温の上昇を抑えます。
- カーテンやブラインドと異なり、室内からの景観を妨げません。
- 可動式だから、季節に応じた使い方が可能。「夏の日差しはカット、でも冬場は陽だまりを呼びこみたい」など、一年を通じて過ごしやすい環境づくりをお手伝いします。
(上記の効能は、ロールスクリーン型では一部該当しないものがあります)

Q 風の影響が心配

A メーカー・製品により、設定保証値は異なりますが、強風時には収納してください。電動式であれば、一定の風力に達した場合にオーニングが自動的に収納される風力センサーを設置することが出来ます。

Q 雨の場合は大丈夫ですか？

A 製品により、日よけ用途に特化した物もございますが、通常は雨天でもご使用いただけます。特に、日本製のキャンバスは耐水性・撥水性を重視した仕様ですが、より高い耐水性を求められる場合は耐水圧の高いキャンバスをお使いください。ただし、強風を伴う雨、豪雨時にはキャンバスを傷める恐れがありますので、収納をお願いいたします。

日本オーニング協会では自主管理基準の中で以下の区分を設けています。

- ①A100：日よけを目的、主体としたタイプ (住宅用) …… 耐水圧0～299mm
- ②A300：日よけに雨よけ性能をアップしたタイプ (住宅、店舗用) …… 耐水圧300～699mm
- ③A700：日よけ、雨よけを主体としたタイプ (店舗用) …… 耐水圧700mm以上
(測定方法は JIS L1092 に準拠)

Q 汚れたらどうすれば良いのですか？

A 金属フレームは、中性洗剤で湿らした雑巾拭きできれいになります。キャンバスは、材質により洗浄の効果が異なります。一般に、布目調のキャンバスは汚れが染み込みやすく、汚れは落ちにくくなります。尚、オーニングの設置場所は高所になる為、作業は専門業者へのご依頼をお勧めいたします。施工店にご依頼いただければ、クリーニング対応が可能です。(保証期間内にも有償となります) ご自身で洗浄を行われる場合には、ぬるま湯に中性洗剤を加え、柔らかい布もしくはスポンジで、半年毎を目安に天候の良い時節に洗浄されることをお勧めいたします。また、オーニングはキャンバスのみを交換する事も可能です。

Q アームの角度は自由になるのですか？ (水平アーム方式)

A 雨天時に水が溜まらないように、最低限の勾配は必要です。通常、45度まではどのメーカーも対応可能で、窓と平行に90度まで下げられる製品もございます。角度は、施工時に固定しますが、後日変更する事も可能です。ただし、危険な作業となりますので、専門の業者にお任せください。

Q 電動式が便利そうだが、ウチのブレーカーでも大丈夫ですか？

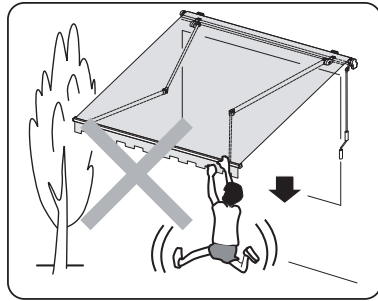
A 大型オーニングでも、500ワット程度。家庭用のサイズなら、250ワット程度で、朝晩の開閉時しか電気は必要ありません。月額電気代は、10数円です。

Q 電源はどうするのですか？

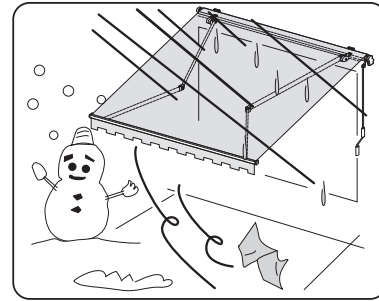
A 屋外コンセントからでも、配線可能です。設置箇所近辺に電源がない場合、1次側増設の電気工事が必要です。標準は家庭用100ボルト仕様ですが、メーカー対応で200ボルト仕様のモーターもございます。

※日本オーニング協会のQ&Aの為、一般的な回答となります。弊社商品では対応していない内容も含まれておりますので、ご不明な点はお問い合わせください。

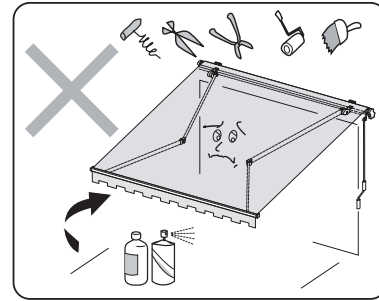
オーニング製品使用上の注意事項



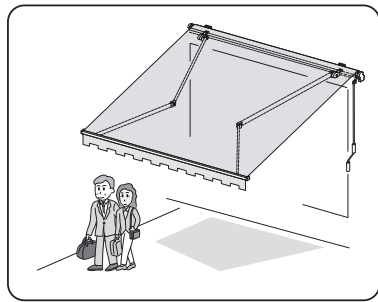
警告 アームや前枠やキャンバスにぶら下がったり、本品に植木鉢等重いものを吊り下げないでください。



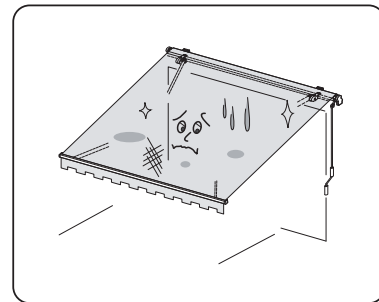
警告 強い風雨の時、積雪の際にはキャンバスを収納してください。屋根に積雪があるときは、直ちに雪を降ろしてください。



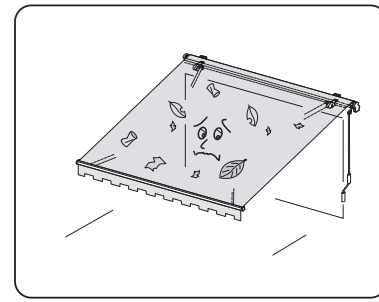
警告 化学薬品は変色などの原因となりますので洗い流してください。また、独自の判断で本品の強度が落ちるような仕様の変更はしないでください。



警告 夜間や外出の際には、急な天候の変化により本品を破損する恐れがありますので必ずキャンバスを収納してください。



警告 キャンバスが凍結している場合は解けるまで待ってから操作してください。また、キャンバスの上に雨水がある場合は周りの人や荷物に注意して操作してください。



警告 キャンバスの上にゴミ等がある場合は、取除いてください。

警告 小学生以下の子供には使用させないでください。ご自分で修理はしないでください。大変危険です。

警告 アームにはバネが組込まれている商品もあります。不用意に触りますと、ケガをする恐れがあります。

お手入れ

本製品は動くものです。いつまでも良い状態でご使用されるために、日頃からの定期点検を行ってください。

【1】 点検項目

- ・各締結ボルト・ビス類の緩みを確認
 - 緩んでいた場合は締付け直すか、あるいは販売店にご依頼ください。
- ・アームの可動部分の軸などへのグリス補充
 - 市販のスプレー式潤滑剤等を吹きつけて油切れによるきしみを防いでください。
- ・本体フレームのお手入れ
 - めるま湯か薄めた台所用中性洗剤を浸した柔らかい布を、固く絞って汚れを拭取ってください。
- ・キャンバスのお手入れ
 - キャンバスが乾いている状態で定期的に埃をブラシまたは掃除機で取除いてください。汚れが頑固な場合は、40度程度のお湯で洗ってください。
 - キャンバスはこすると汚れがひどくなる場合がありますので、販売店へのクリーニング依頼をお勧めします。
 - 破損等でキャンバスの交換が必要になった場合は販売店へご連絡ください。

【2】 消耗品交換時期の目安

キャンバス	約5年
クランク	使用往復回数約 5,000 回または 3年

アフターサービスと保証について

- 転居されるときは
ご転居により、お買い求めの販売店のアフターサービスを受けられなくなる場合は、前もって販売店にご相談ください。

- 保証について
この商品は保証書付です。保証書は販売店で所定事項を記入してお渡しいたしますので、記載内容をご確認いただき、大切に保管してください。
保証期間経過後の修理については、販売店にご相談ください。
修理によって機能が維持できる場合は、お客様のご要望により有料で修理いたします。

- アフターサービスなどでお困りの場合は
アフターサービスについてご不明の場合、その他お困りの場合は、お買い上げの販売店、または工事店にお問い合わせください。または弊社お客様係

フリーダイヤル 0120-85-3091

お問い合わせください。

- 免責事項について
保証期間内でも次の様な場合は、有償修理となります。
 - (イ) 当社の手配によらない第三者の加工、施工（基礎工事、取付け工事、シーリング工事など）、管理、メンテナンスなどに起因する不具合（例えば、海砂や急結材を使用したモルタルによる腐食。中性洗剤以外のクリーニング剤を使用したことによる変色や腐食。工事中の養生不良に起因する変色、腐食など）
 - (ロ) 表示された商品の性能を超えた性能を必要とする場所に付けられた場合の不具合
 - (ハ) 建築躯体の変形など商品以外に起因する商品の不具合
 - (ニ) 商品または部品の経年変化（使用に伴う消耗、摩擦など）や経年劣化（樹脂部分の変質、変色など）またはこれらに伴うさび、かび・またはその他の不具合
 - (ホ) 商品周辺の自然環境、住環境などに起因する結露、腐食またはその他の不具合（例えば、塩害による腐食。大気中の砂塵、煤煙、各種金属粉、亜硫酸ガス、アンモニア、車の排気ガスなどが付着して起きる腐食。異常な高温・低温・多湿による不具合など）
 - (ヘ) 天災その他の不可抗力（例えば、暴風、豪雨、高潮、地震、落雷、洪水、地盤沈下、火災など）による不具合またはこれらによって商品の性能を超える事態が発生した場合の不具合
 - (ト) 実用化されている技術では予測することが不可能な現象またはこれが原因で生じた不具合
 - (チ) 犬、猫、鳥、鼠などの小動物またはつるや根などの植物に起因する不具合
 - (リ) 引渡し後の操作誤り、調整不備または適切な維持管理を行わなかったことによる不具合
 - (ヌ) お客様自身の組立て、取付け、修理、改造（必要部品取外しを含む）に起因する不具合
 - (ル) 本来の使用目的以外の用途に使用された場合の不具合または使用目的と異なる使用方法による場合の不具合
 - (ロ) 犯罪などの不法な行為に起因する破損や不具合

【1】商品の取扱い

- ① 使う方が管理できないところでは使用しないでください。
- ② 使う方以外の方は、操作しないよう徹底してください。
- ③ 開閉用のハンドルがある商品は、ハンドルの管理は管理者が行ってください。
- ④ 悪天候（雨・雪含む）や風が強い時、または予想される場合は、収納または撤去してください。
- ⑤ 夜間または管理者がいない場合は、不審者による破損等をさける為に、取外せる商品はアンブレラ部を取外して収納または撤去される事をお勧めします。
- ⑥ シート部は、防炎仕様ではありません。
- ⑦ 日当たりや風通しが悪い場所では、カビが付きやすくなります。シート部が濡れた場合は、広げて乾燥させてください。

【2】商品の点検

- ① ボルトやビスの緩みは定期的に確認して、緩んでいたら締め直してください。
- ② 木部は、手入れする事で風合いを保ち劣化を防ぎます。定期的にオイルの塗布を実施してください。
- ③ 破損した場合は、すぐに使用を取りやめ、弊社または代理店までご連絡ください。

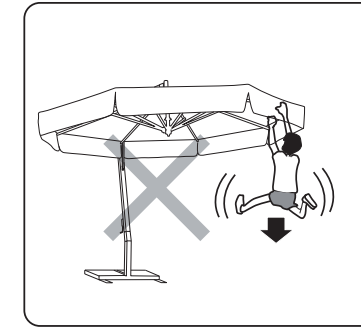
【3】各部のメンテナンス

- ① シート部のクリーニングについて
 オフホワイト色については、クリーニングが可能です。商品によって対応が異なりますので、代理店または弊社までご連絡ください。クリーニングの期間は、3週間～1ヶ月程度必要になります。（自然乾燥の為）
 注意点:撥水効果は無くなり、また撥水加工の再処理は出来ません。黒カビや酷い汚れの場合は、きれいになりませんのでご了承ください。
- ② 木部（支柱・骨）の管理について
 3ヶ月～半年程度で保護塗料を塗っていただくと、劣化が遅れ風合いが保てます。
 手順については、各塗料の説明書をご確認ください。
 推奨保護塗料：ワトコ社製 テンバーガード。（同等製品：日本オスモ社製 オスモカラー、三井化学産資社製 ノンロット205N 等）
- ③ その他の管理
 ウインチ（ハンドル部ギア）は、説明書の指定箇所へオイルを充填してください。
 ローラー部は、汚れを落としグリス等をご活用ください。シート等汚れない様に注意してください。

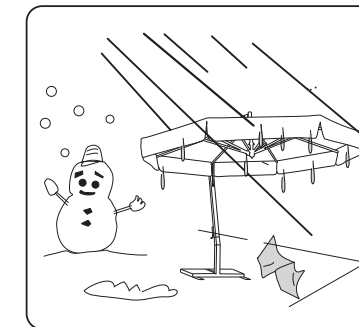
【4】連絡先

タカノ株式会社 エクステリア工場 営業課

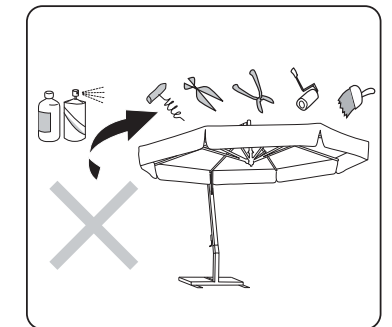
〒399-4117 長野県駒ヶ根市赤穂 14-353
 TEL: 0265-81-1575 FAX: 0265-81-1576 フリーダイヤル: 0120-85-3091
 Eメール exinfo@takano-net.co.jp HP <https://www.takano-net.co.jp/exterior/>



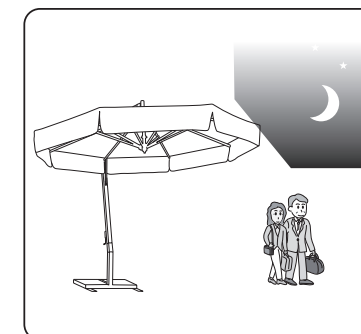
警告 柱やシートにぶら下がったり、本品に植木鉢等重いものを吊り下げないでください。



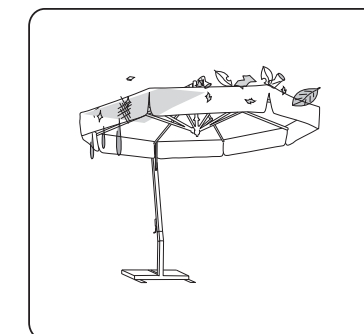
警告 強い風雨の時、積雪の際にはパラソルを収納してください。



警告 化学薬品は変色などの原因となりますので洗い流してください。また、独自の判断で本品の強度が落ちるような仕様の変更はしないでください。

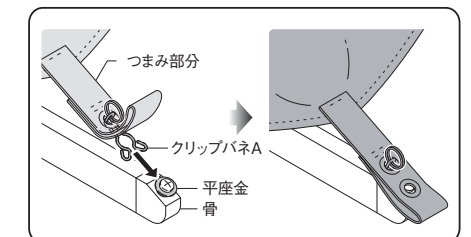


警告 夜間や外出の際には、急な天候の変化により本品を破損する恐れがありますので必ずパラソルを収納してください。



警告 パラソルが凍結している場合は解けるまで待ってから操作してください。また、ゴミ等がある場合は、取除いてください。

- 【バネクリップが付いている場合】
1. クリップバネAを平座金の下に差し込みます。
 2. 他の骨も同様に施工します。



警告 アンブレラを開く前に、シートと各部品が確実に固定されていることを確認してください。

警告 パラソルを移動させる際は、台座から取外し、移動させてください。



イタリア地中海パラソルの歴史と伝統

FIM社はミラノから西へ約50km、北イタリアの湖水地方に近く米の栽培でも知られる肥沃で緑豊かなパダーナ平野に位置するノヴァーラ県にあります。1800年代後半に雨傘の製造を始めた高祖父の代からかぞえて現在は5代目。そこには、100年以上の永きにわたり父から子へと続く家族の歴史と伝統があります。豊かな経験と技術で革新的デザインを目指し、ニーズに応える洗練された美しいパラソル造りへの愛と情熱が代々受け継がれているのです。

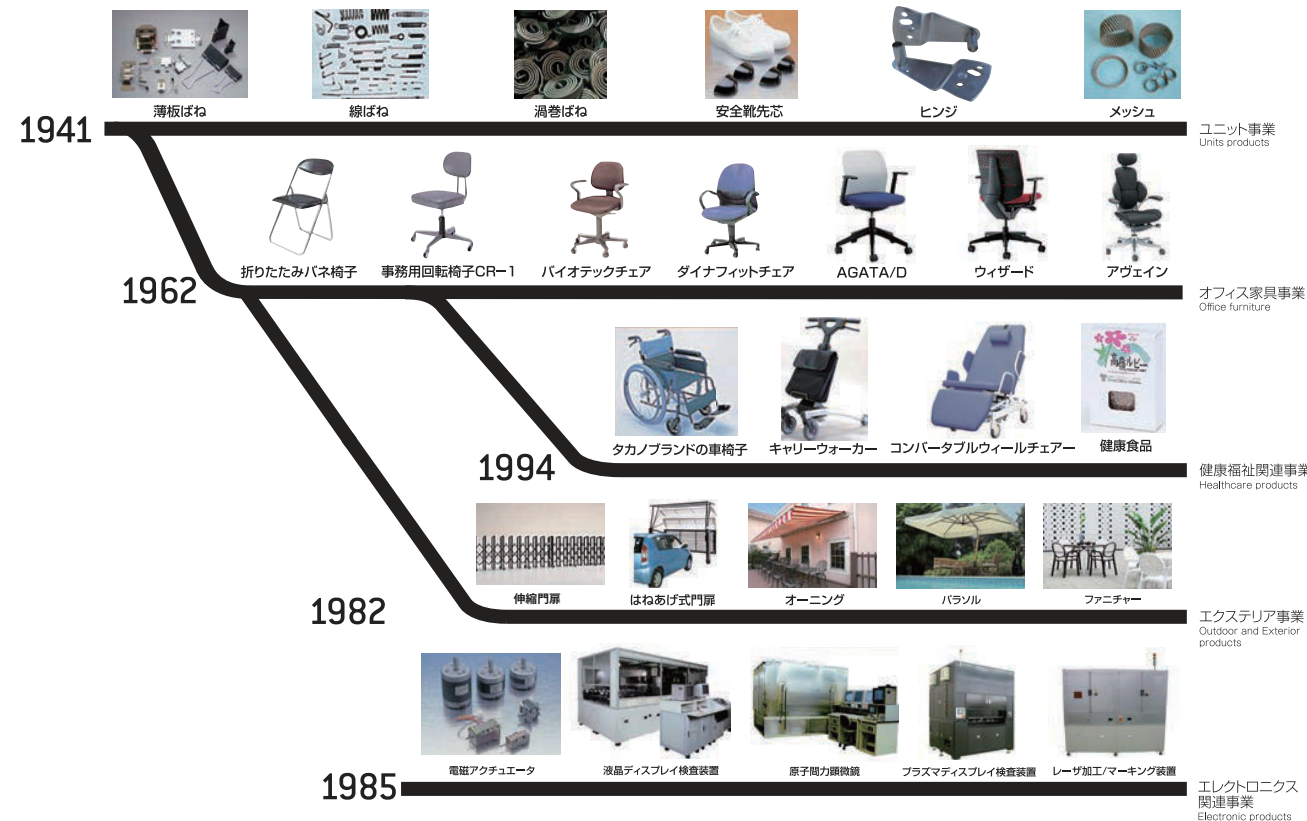


新たな展開を目指して

会社概要 COMPANY PROFILE

- 【商号】 タカノ株式会社 東京証券取引所スタンダード市場上場（証券コード：7885）
- 【本社】 〒399-4301 長野県上伊那郡宮田村 137
- 【資本金】 20億1,590万円
- 【創業】 1941年7月1日
- 【設立】 1953年7月18日
- 【事業所】 宮田工場、伊那工場、下島工場、エクステリア工場、南平工場、特品工場、東京営業所、大阪営業所、横浜技術開発センター、函館事業所、静岡事務所、埼玉事業所
- 【グループ会社】 タカノ機械株式会社、株式会社ニッコー、台湾鷹野股份有限公司、上海鷹野商貿有限公司、香港鷹野国際有限公司、Takano of America Inc.
- 【事業内容】 事務用椅子、その他椅子等のオフィス家具、ばね、エクステリア製品、エレクトロニクス関連製品、健康福祉機器の製造ならびに販売

【事業年表】



エクステリア部門

エクステリア事業は、オフィス椅子のパイプ加工技術をベースに1982年に誕生しました。現在は、「オーニング」「パラソル」「自動可動カーポート」など、ガーデンエクステリア製品を中心に事業を展開。それぞれ多彩なデザイン・バリエーションを備え、市場のニーズに対応しています。



自然と遊ぶ 自然に惹かれる 自然に溶け込む
それがタカノのオーニング

製造業から「創造業」へ

【事業部門】

ファニチャー部門

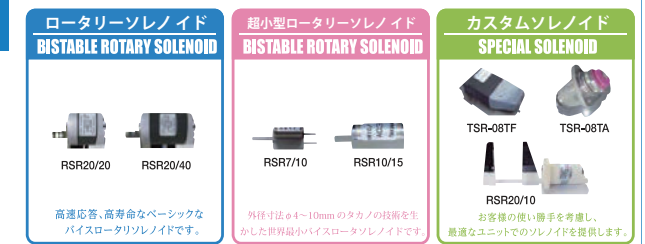
オフィスチェア事業では、長年蓄積してきた縫製技術・塑性加工技術・表面処理技術・ウレタン技術などをベースに、CADシステムやコンピュータ解析や人間工学を駆使し、市場ニーズにマッチした価値ある製品の開発に取り組んでおります。



■優れたデザインとエンジニアリング ■ニーズに対応した事業開発

産業機器部門(電磁アクチュエーター)

電磁アクチュエーター事業は、「磁気」をコンセプトに製品開発・製造販売をしております。高品質・高性能な製品およびサービスは、常に業界のオピニオンリーダーであり、金融端末・郵便区分機・光学系機器・医療分析機器・半導体機器・各種産業用機器など様々な業界のお客様に高い信頼をいただいております。



産業機器部門(ばね・ユニット)

自動車用、家電用、事務機器用など、各種のばねからユニット品の生産へ。精密ばねは、タカノの原点。1941年の設立時から製造を続けています。それだけに豊富な技術、ノウハウを蓄積しています。



各種ばね製品

ヘルスケア部門

福祉・医療事業は、「心を形にするテクノロジー、あります。」というスローガンの下、「TAKANO HeartWorks (タカノ ハートワークス)」というブランドを立ち上げました。高齢者の方・障害者の方をはじめとするタカノハートワークスに関わる皆さまに、出逢っていただけて「たのしい」「うれしい」「よかった」と感じていただけるように、創業以来培ったモノづくりのノウハウを活かし、より広く、深く社会に貢献すべくハード・ソフトの両面から製品開発、サービスのご提供に取り組んでおります。



車いす用クッション 一般名称:汎用診療処置台 届出番号:2082XI0007THW001
クラス分類:一般医療機器 特定保守管理医療機器 クラス機器

健康食品事業

「安全・安心の食」をお届けするために、様々な大学と共同研究を行い、素材そのものの基礎研究に力を入れています。また、地元地域の農業団体、企業などと連携し、地域の活性化に繋がる事業展開を目指しています。



健康食品事業の出発点になったのは、信州大学農学部、氏原暉男名誉教授との共同研究でした。1993年に赤い花の咲くそば「高嶺ルビー」の開発に成功し、以降も「サンルチン」など栄養素が豊富に含まれるそば品種を開発しています。

画像計測部門

1987年に独自ブランドの画像処理検査装置を発売して以来、機能向上と用途の拡大を図り、現在では、「ICパッケージ検査システム」「原子間力顕微鏡・その他測定装置」「フラットパネルディスプレイ検査装置」「フィルム検査装置」「電池関連部材」などのハイテク製品を数多くラインナップしております。



太陽光発電セル 原子間顕微鏡 電子回路基板検査装置

ルビーの里 エクステリアガーデン

自然豊かな癒しの広場、体験型のオーニング展示場です

〒399-4117 長野県駒ヶ根市赤穂14-353
TEL: 0265-81-1575

営業時間: 9:00~17:00 ※年中無休で開放しておりますが、スタッフの案内は平日のみの予約制となります



展示場紹介動画



東京営業所 展示ルーム

予約制

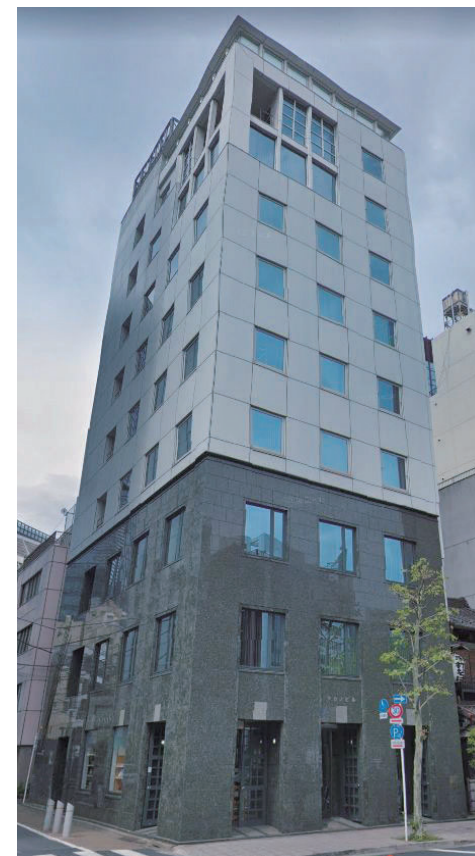
最新の実機を取り揃えた都市型展示場です

〒101-0041 東京都千代田区神田須田町1-13-1 タカノビル
TEL: 03-3253-4667

営業時間: 9:00~17:00 定休日: 土日祝



展示場紹介動画



▲屋外ショールーム



- お車で越しの方
 - ・東京・長野方面から 中央自動車道 駒ヶ岳SIC出口を右折、5分
 - ・名古屋方面から 中央自動車道 駒ヶ岳SIC出口を左折、5分
 - ・全方面から 中央自動車道 駒ヶ根ICより10分

- 電車でお越しの方
 - ・JR飯田線 伊那福岡駅下車 馬見塚公園方面へ徒歩15分

- バスでお越しの方
 - ・中央高速バス 伊那バス駒ヶ根車庫バス停下車 馬見塚公園方面へ徒歩20分



地図



- 電車でお越しの方
 - ・東京メトロ丸ノ内線 淡路町駅(池袋方面: A5出口) 徒歩2分 (大手町方面: A3出口)
 - ・都営地下鉄新宿線 小川町駅 (A3出口) 徒歩2分
 - ・東京メトロ千代田線 新御茶ノ水駅 (A5出口) 徒歩7分
 - ・JR秋葉原駅下車 (電気街口改札より) 徒歩7分
 - ・JR神田駅下車 (北口改札より) 徒歩8分

- お車で越しの方
 - ・駐車場がございませんので公共交通機関をご利用ください。



地図



これからのエクステリアを考える
タカノ株式会社

検索 タカノ オーニング

<https://www.takano-net.co.jp/exterior/>

エクステリア工場/ルビーの里エクステリアガーデン
〒399-4117 長野県駒ヶ根市赤穂 14-353
TEL:0265-81-1575 FAX:0265-81-1576

東京営業所/展示ルーム
〒101-0041 東京都千代田区神田須田町1-13-1 タカノビル
TEL:03-3253-4667 FAX:03-5298-6350

大阪営業所
〒531-0072 大阪市北区豊崎3-19-3 ヒアスタワー10階 1004号室
TEL:06-6374-8130 FAX:06-6374-6131

お客様相談窓口

☎0120-85-3091

受付時間 9:00～17:00(土・日・祝、GW、夏期・冬期休暇を除く)

お問い合わせ先

※掲載されている価格は、設置費別・税別の価格となります。※掲載されている製品の仕様は、予告なく変更になる場合がございます。 | 営業用 | 2023.08-7000



これからのエクステリアを考える

タカノ株式会社

検索 タカノ オーニング

<https://www.takano-net.co.jp/exterior/>

エクステリア工場/ルビーの里エクステリアガーデン

〒399-4117 長野県駒ヶ根市赤穂 14-353

TEL:0265-81-1575 FAX:0265-81-1576

東京営業所/展示ルーム

〒101-0041 東京都千代田区神田須田町1-13-1 タカノビル

TEL:03-3253-4667 FAX:03-5298-6350

大阪営業所

〒531-0072 大阪市北区豊崎3-19-3 ビアスタワー10階 1004号室

TEL:06-6374-8130 FAX:06-6374-6131

お客様相談窓口

☎0120-85-3091

受付時間 9:00～17:00 (土・日・祝、GW、夏期・冬期休暇を除く)

お問い合わせ先



※掲載されている価格は、設置費別・税別の価格となります。※掲載されている製品の仕様は、予告なく変更になる場合がございます。 | 業務用 | 2023.08-7000