

タカノ オーニング・パラソル  
総合カタログ Vol.8

改訂版

## 製造業から「創造業」へ。

1941年の創業以来培ってきた固有のばね技術を生かし、1962年にオフィス家具を開発、1968年からOEM生産を開始。

以来、折畳ばね椅子、回転椅子、などを市場に送り出し、タカノは時代の様々なニーズに対応してまいりました。その後1982年に誕生したエクステリア部門は、オフィス椅子のパイプ製造加工技術をベースに、現在では「門扉」「オーニング」など、ガーデンエクステリア製品を中心に事業を展開。

それぞれ多彩なデザイン・バリエーションを備え市場のニーズに対応。

健康・福祉部では、お客様と直接対話し、ご要望の声を聞くことを目的に、1995年、車いす・ベッド・入浴用品・生活用品などの販売を行っております。

今後は、タカノならではの強みを生かし、メカトロニクス・セキュリティー技術や電装を利用した付加価値の高い商品の開発に力を注いでいくと共にリサイクル材を利用した商品の開発も活発化させてまいります。

## オーニング文化の創造

タカノエクステリア部門ではタカノブランドづくりとそれを育成するための自販を開始し、以来オーニングの認知を目指してPRに取り組んでまいりました。これからも「安心・安全・エコ」をテーマに掲げ、「オーニングに出逢えて良かった」と言う声の拡がりを目指しつつ、日本におけるオーニング文化の創造を目指します。タカノの技術力を生かした高品質な商品を送り出し、豊かな地球環境の実現に貢献出来るようわたしたちタカノは歩み続けます。

タカノオーニングの“風に強い”とは、あくまでも「オーニングは一般的に風に難がある」と言われておりますが、この“一般的な風”に強いという意味合いで、決して強風に強いという意味ではありません。タカノの独立型オーニングはこれ等をやわらげて躯体への影響も少なくしたものです。

## Page Index

introduction	P01-04
オーニングの効果	P07-08

### ■ 新商品

ステラ CP	P09-10
リパーロ E タイプ	P11-14

### ■ 新企画商品

MIYABI	P15-16
リパーログランデ	P17
サンリパーロ	P18
フォーリア	P18

### ■ パラソル

ステラ	P19-22
-----	--------

### ■ 壁付型オーニング

木かげ	P23-26
ジェノバ	P27-30
ECO40	P31-34
ボスコスウェーデン	P35-38
ベレット	P39-40

### ■ 自立型オーニング

リパーロ	P41-48
ゆらぎ	P49-50
ゆらぎ2	P51-52
ゆらぎ3	P53-54
木かげ	P55-56
ジェノバ	P57-58
ECO40	P59-60
ボスコスウェーデン	P61-62
ベガ	P63-64
カシオペア	P65-66
移動式カシオペア	P67-68

#### Color icon

- 新商品
- 新企画商品
- パラソル
- 壁付型オーニング
- 自立型オーニング
- イタリア FIM 社製パラソル
- パネル製品

オーニングキャンバスカラーセクション	P69-72
キャンバス比較	P73
オーニングの操作方法	P74
オーニングとは?	P75-76
オーニング Q&A	P77-80
使用上の注意 お手入れ	P81
アフターサービスと保証	P82
施工事例	P83-84

### ■ イタリア FIM 社製パラソル

カプリ・レーニョ	P87-88
カプリ・グラフィト	P89-90
イスキア・レーニョ	P91-92
イスキア・グラフィト	P93-94
ロディ・グラフィト	P95-96
リオ	P97-98
フレクシー	P99-100
フレクシー ZEN	P101
アルゼーロ	P102
受注対応品ラインナップ	P103-104
海外施工事例	P105-106
FIM 社取り扱いについて	P107-108

### ■ パネル製品

りらっくハウス ND	P109-112
------------	----------

新たな展開	P113
製造業から「創造業へ」	P114
展示場	P115-116

## Visual Index

新商品



ステラ CP  
P09-10



リパーロ E タイプ  
P11-14

新企画商品



MIYABI  
P15-16



リパーログランデ  
P17



サンリパーロ  
P18



フォーリア  
P18

パラソル



ステラ  
P19-22

壁付型



木かげ  
P23-26



ジェノバ  
P27-30



ECO 40  
P31-34



ボスコスウェーデン  
P35-38



ベレット  
P39-40

自立型



リパーロ  
P41-48



ゆらぎ  
P49-50



ゆらぎ2  
P51-52



ゆらぎ3  
P53-54



木かげ  
P55-56



ジェノバ  
P57-58



ECO 40  
P59-60



ボスコスウェーデン  
P61-62



ベガ  
P63-64



カシオペア  
P65-68

FIM社製パラソル



カプリ・レーニョ  
P87-88



カプリ・グラフィト  
P89-90



イスキア・レーニョ  
P91-92



イスキア・グラフィト  
P93-94



ロディ・グラフィト  
P95-96



リオ  
P97-98

パネル製品



フレクシー  
P99-100



フレクシー ZEN  
P101



アルゼーロ  
P102

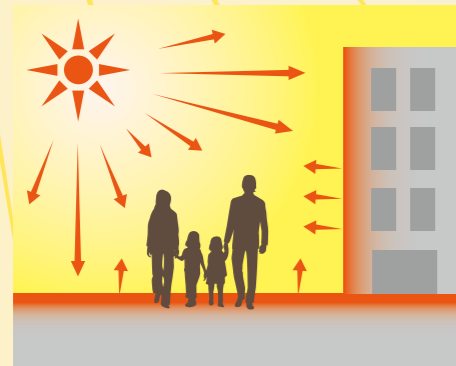


りらっくハウス ND  
P109-112

# まちなかの暑さ対策のポイントと効果。

## まちなかの体感温度は高い！

まちなかでは、気温は30℃前後でも、強い日射に加えて熱くなった壁や地面に囲まれることにより、体感温度は40℃近くになることがあります。

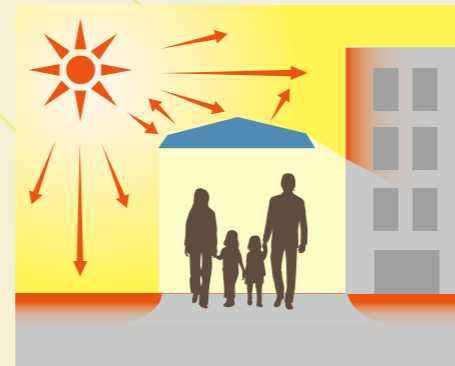


### 1 日差しを遮る

#### 日差しをブロック！

##### 木陰や人工の日よけ

- ◆人に当たる日差しが減る
- ◆地面・壁などが熱くならず、人が感じる熱が減る→日よけだけでも体感温度は5~7℃低下



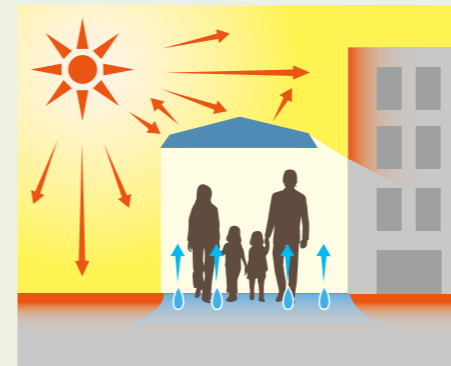
### 3 水で冷やす

日差しを遮り、水の気化熱を活用して地面や壁や空気などを冷やすことで、積極的に涼しさをつくりましょう。

#### 地面を冷やしましょう！

##### 日よけ+保水化・打ち水など

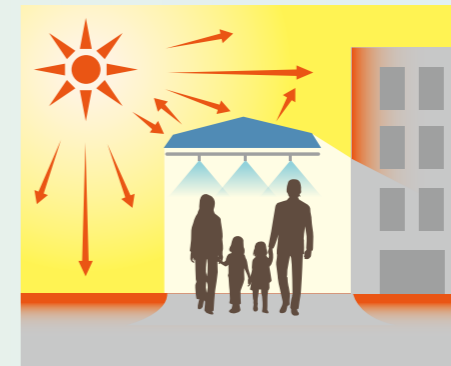
- ◆日よけの下で、水をまいて地面を冷やす→日よけ効果に加えて体感温度は1℃ほど低下



#### 空気を冷やしましょう！

##### 日よけ+細かい水のミスト

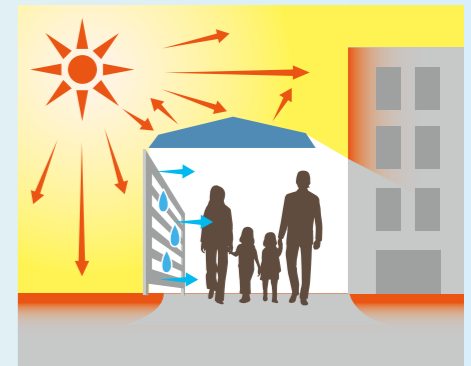
- ◆日よけの下で、細かい水のミストを使って局所的に空気を冷やす→日よけ効果に加えて体感温度は1℃ほど低下



#### 壁などを冷やしましょう！

##### 日よけ+冷やした壁など

- ◆日よけの下で、細かい水を使って冷やした壁などをつくる→日よけ効果に加えて体感温度は1~2℃ほど低下



40℃

39℃

オーニングの活用で-5℃！

34℃

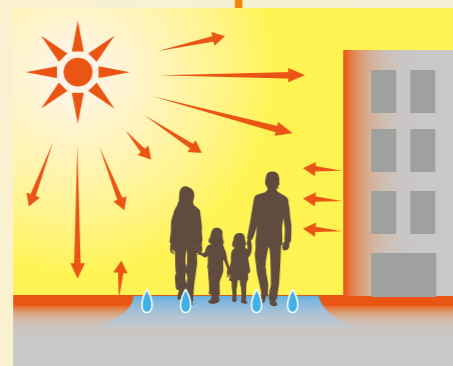
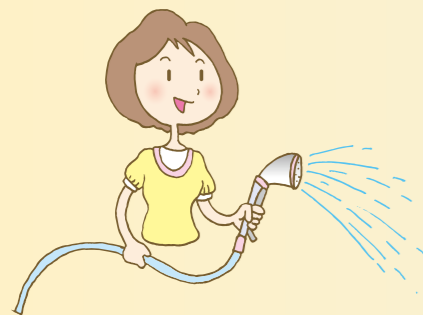
33℃

32℃

30℃

### 2 高温化を防ぐ

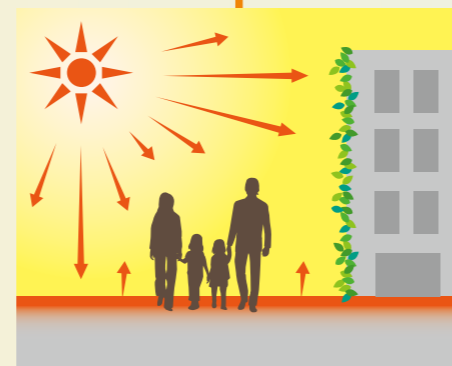
日差しを遮ることが難しい場所では、日が当たる部分が熱くならない工夫をしましょう。



#### 地面の高温化を防ぐ！

##### 緑化・保水化や打ち水など

- ◆地面が熱くなりにくく、人が感じる熱が減る→体感温度は1~2℃ほど低下



#### 壁などの高温化を防ぐ！

##### 壁面緑化など

- ◆壁などが熱くなりにくく、人が感じる熱が減る→体感温度は1℃ほど低下

複合的に対策を組み合わせましょう！

まちなかが涼しくなった！

日よけ+保水化+冷やした壁+細かい水のミスト

- ◆日差しをブロック
- ◆地面や壁などからの熱を減らす
- ◆空気を冷やす
- ◆壁などを冷やす

40℃だった体感温度が30℃に！

# ステラCP

センターポールでも風に強い耐風パラソル

パラソル 手動式



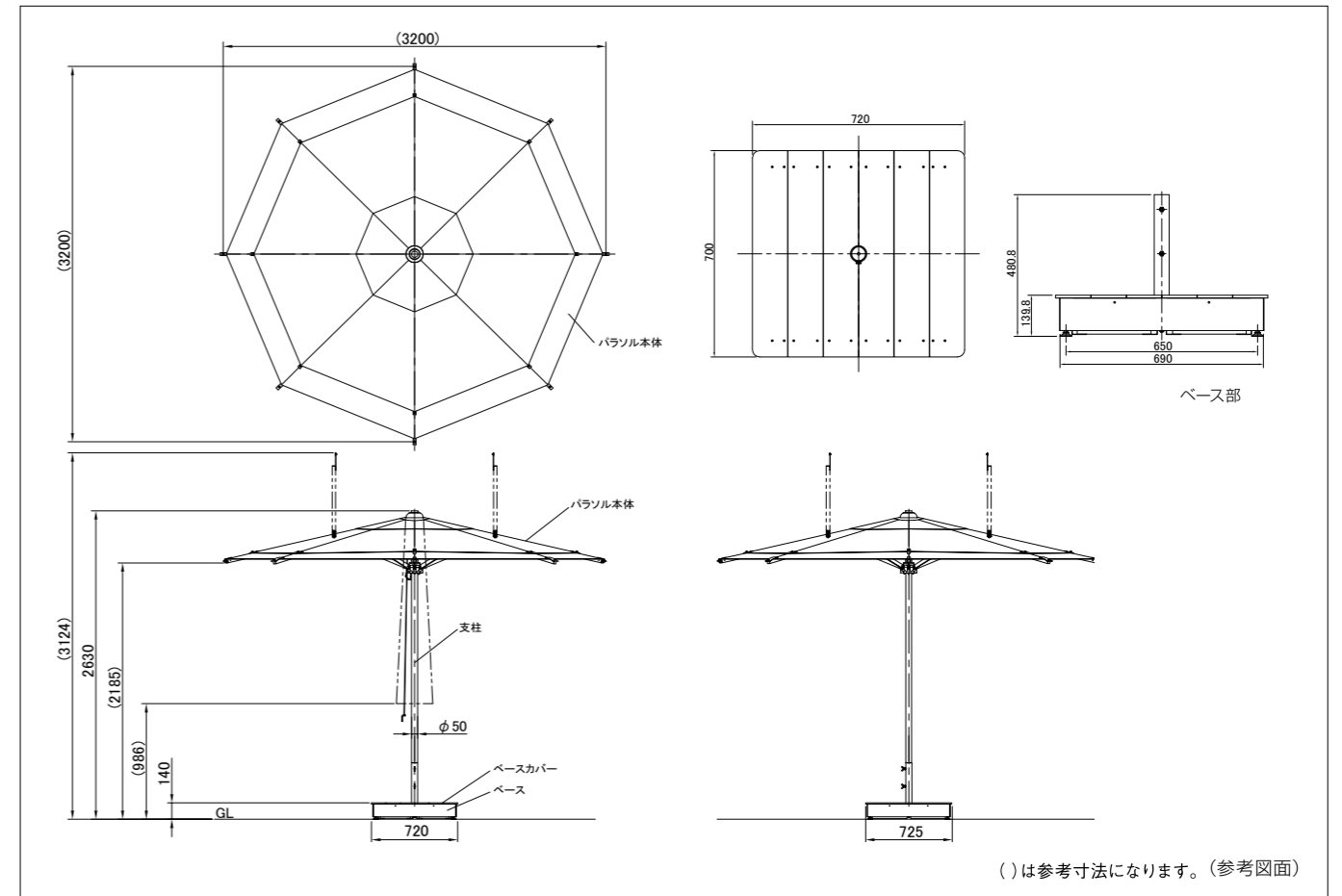
動画はこちらへ

既設テーブルへの差し替えも可能  
多くのご要望にお応えし製品化!



## ステラ CP (センターポール) 基本寸法図

(単位: mm)



### センターポールでも風に強い

特許技術である「ベンチレーション機構」(風抜き)を採用しており、突風(吹上風)での転倒・破損を防ぎます。



風抜きイメージ

### 既存テーブルにアジャスト

テーブルの口径があれば既に設置されているセンターポールパラソルの差し替えも可能です。(パイプ 50φ)



#### 専用ベース

ベース部にもこだわった専用仕様で重りを設置



キャンバス地: EC33 (シャガール)

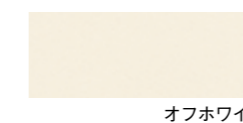
### 仕様

柱	アルミ(艶消しブラック)
キャンバス素材	アクリル生地(撥水加工) オフホワイト
ベース枠	アルミ(艶消しブラック)
ベースカバー	発泡樹脂(ダークブラウン)
本体重量	40kg(ウエイト除く)
ウエイト使用枚数	コンクリート使用枚数8枚(70kg)

### 操作

手動式	操作ロープ
-----	-------

### キャンバスカラー



### キャンバス変更オプション

種類	商品名	割増価格(円)
キャンバス	シャガール(防災・撥水) 25色(P71参照)	124,000

### 価格(参考)

(寸法単位: mm)

商品名	規格	価格
本体一式	傘最大幅 3200	394,800
ウエイト一式	250×250・約9kg×8枚	20,000

・消費税別

	北海道・九州	東北・中四国	関東・関西・中部
運賃(円)	22,000	20,000	16,500

・消費税別

#### 商品本体



#### ご利用イメージ



※ ステラ CP をご使用時には必ずテーブルと一緒にご利用ください。  
※ パイプ 50φ になります。対応したテーブルにご使用ください。

# リパーロEタイプ

特許出願中

自立型オーニング

手動式



動画はこちらへ

スピード設置&らくらく解体・仮設に最適!!



Quick & Easy

開閉自由自在 操作はフック棒で簡単



①キャンバスをフック棒で引く

②開き側一杯まで引く

③ロック金具へ掛け、完了

## 仮設に特化した4つの特徴

**安心・安全組立**

■柱伸縮機能により低い位置で安全に組立てることができます。

**かんたん組立**

■フレームはジョイント方式で簡単組立。

**業界初!! 簡易施工**

■大掛かりな工事がいらない、据置き式基礎工法。(ウエイトによる固定) 期間限定の簡易設置に最適です。

**取外しもかんたん**

■キャンバスの取付、取外しは工具不要で簡単に行えます。

### ■ 操作

手動式	フック棒
-----	------

### ■ 仕様

フレーム	材質	アルミ押出形材	色	シルバー
ウエイト	重量	1段20kg (2分割)	色	ブラック
	材質	鉄鋳物		
キャンバス	規格	材質	アクリル仕様 撥水加工 (PARA)	
		色	15色 (69P参照)	
	変更オプション	材質	再生ポリエステル100%仕様 防災・撥水加工 (シャガール)	
		色	25色 (71P参照)	
変更オプション	材質	高張力ポリエステル仕様 防災・防水 (プレコントラン)		
	色	30色 (72P参照)		

オーダー最大サイズ: 4000×3000

### ■ 価格

(寸法単位: mm)

規格 間口 (W) × 出幅 (D)	価格 (円)	
	柱伸縮	標準柱 (伸縮なし)
標準寸法: 3000×3000	490,000	410,000

※運賃は別途 (チャーター便配送) ・消費税別

### ■ ウェイトオプション

商品名	価格 (円)
ベースプレート (4個)	80,000
ベースプレート用ゴムマット (4枚) *1	22,000
ウエイト3段 (60kg) 柱1本分	90,000
ウエイト4段 (80kg) 柱1本分	118,000
ウエイト5段 (100kg) 柱1本分	145,000

\*1 床面側、ウエイト側、両方必要な場合は2セットご注文ください。・消費税別

※ベースプレートは、ウエイト設置の場合、必ず必要になります。

※ウエイトは、使用状況により3段~5段タイプをお選び下さい。

(柱伸縮は、最大5段です。標準柱は、追加可能です)

### ■ キャンバス変更オプション

(寸法単位: mm)

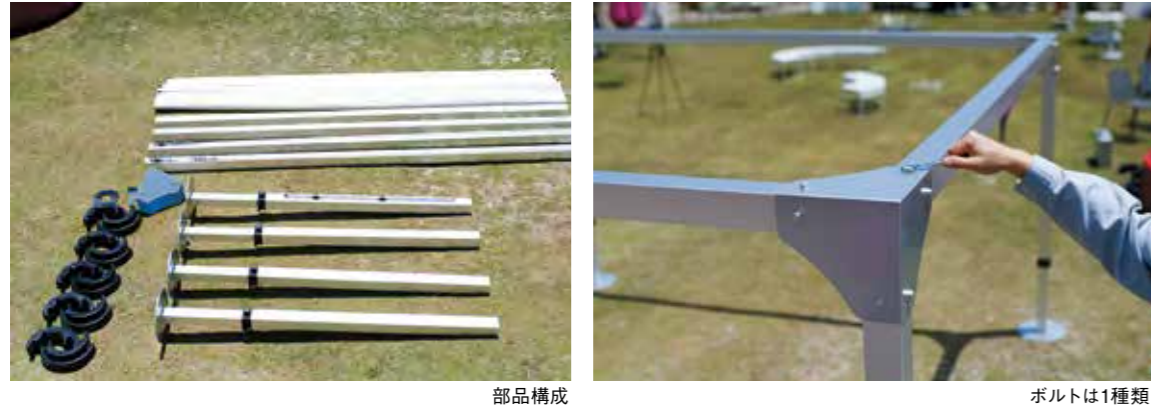
商品名	規格 間口 (W) × 出幅 (D)	価格 (円)
シャガール	3000×3000	58,000
プレコントラン 502V2	3000×3000	58,000

・消費税別

# リパーロEタイプ

## ■ 簡単「組立方法」

2名でわずか60分の簡単組立!! 解体にはあっという間の30分!!  
各部品は1種類のボルトを付属のスパナで簡単に組み立てることができます。



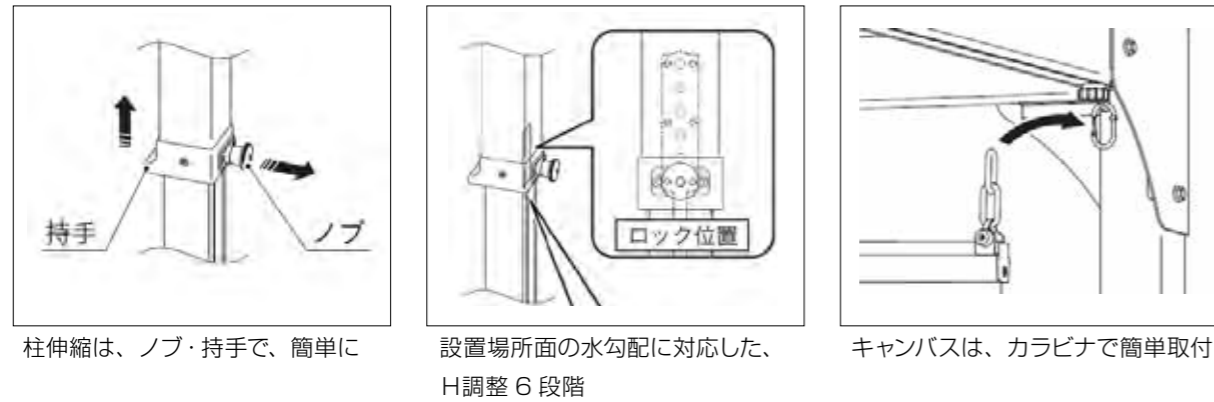
部品構成

ボルトは1種類

組立方法 組立：2名で約60分 / 解体：2名で約30分

- ① 柱・フレーム組付け
- ② キャンバス組付け
- ③ 柱を片側ずつ伸ばす
- ④ ウェイトを置いて完成

## ■ 機能紹介 伸縮/ロック機構

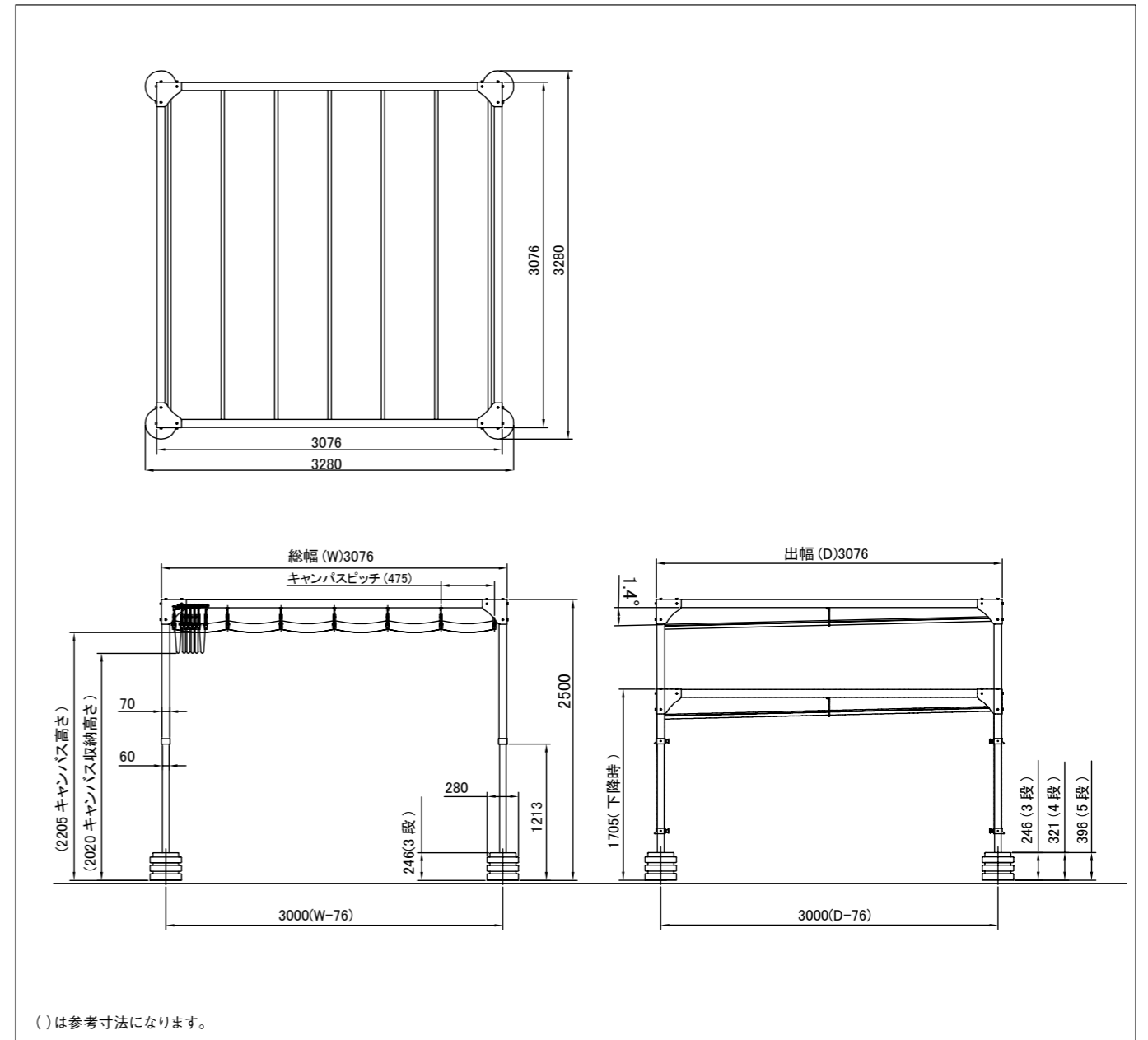


## ■ ウェイト 独自の「スタック構造」



## リパーロE 基本寸法図

(単位：mm)



■ 水勾配対応：柱 H 最大100ミリ調整可能です。



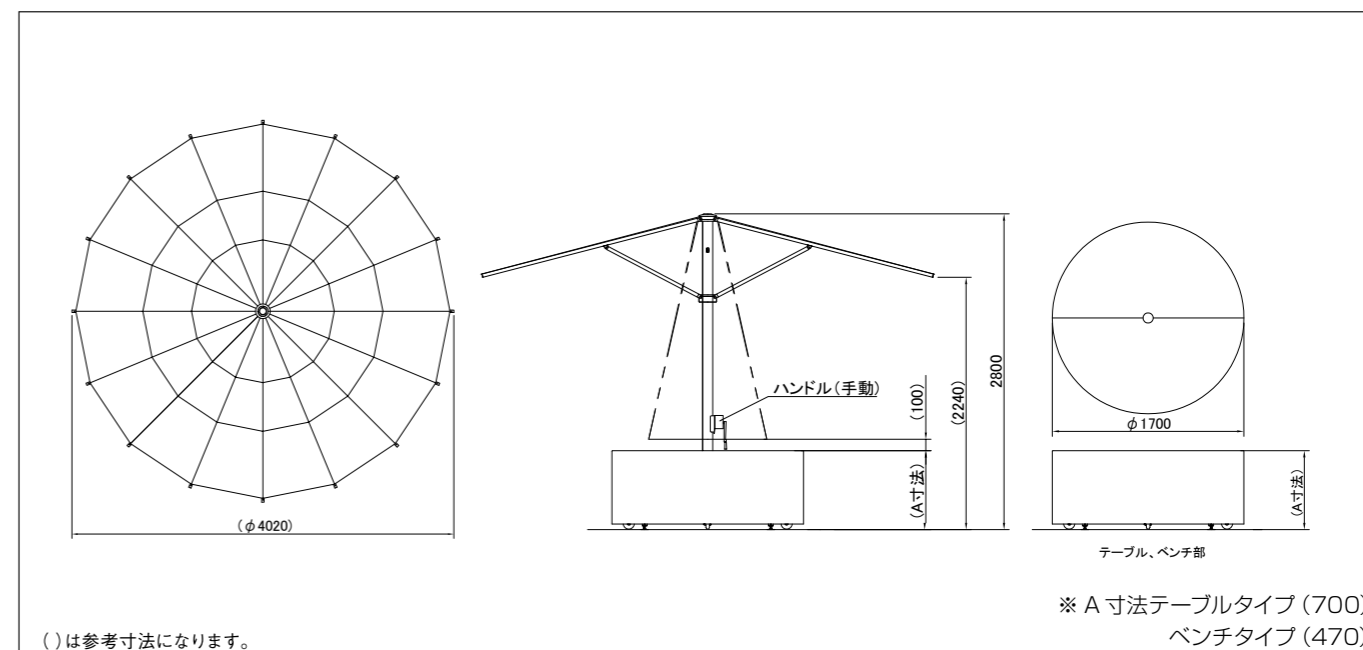


オーニング業界初の試み、音声で開閉する大型パラソル



MIYABI みやび 基本寸法図

(単位: mm)



■仕様

(寸法単位: mm)

サイズ	φ4020 H2800
フレーム	アルミ押し出し材 (カラー: ブラック)
キャンバス	アクリル仕様 撥水加工 (PARA)
本体重量	365kg (フレーム約35kg/本体約60kg)
ウエイト使用枚数	コンクリート 使用枚数16枚 (270kg)

■操作

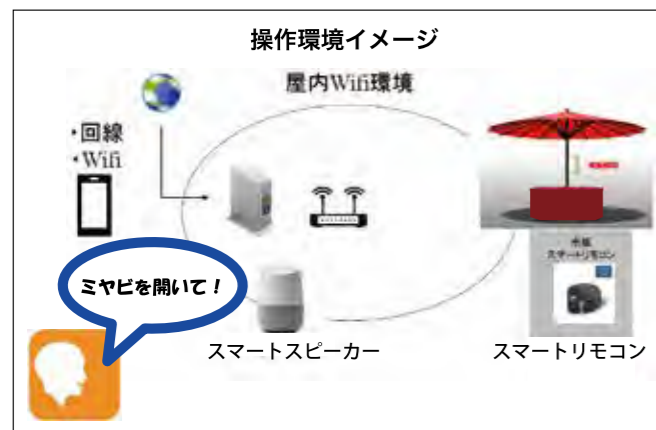
手動式	ハンドル手回し
電動式	リモコン自動開閉
IOT	音声自動開閉

■価格 (参考)

商品仕様		価格 (円)
手動	テーブルタイプ	750,000
	ベンチタイプ	750,000
電動	テーブルタイプ	990,000
	ベンチタイプ	990,000
電動IoT	テーブルタイプ	1,340,000
	ベンチタイプ	1,340,000

・消費税別  
・送料別途

※仕様は予告なく変更になる場合があります。



■音声操作 電動IoT

電動 IoT 仕様なら、スマートスピーカー・スマートフォン・タブレット等を活用し、音声による遠隔操作でパラソルの開閉が可能です。



■女性でも楽々、簡単移動

4個のアジャスターでしっかり固定し、移動時にはブレーキ付きのキャスターで女性でも楽々大移動できます。

# リパーログランデ ビッグサイズオーニング 自立型オーニング 手動式

6×6m仕様、超大型パーゴラオーニング 完全受注対応品 参考納期3ヶ月



## 標準寸法最大級

かつてない大きさで屋外利用にプラスワンを与える新製品です。数あるオーニングシリーズの中でも最大級の標準寸法を誇ります。分割開閉仕様です。

## 仕様

フレーム	材質	アルミ押出形材
	色	ブラック
キャンバス	材質	アクリル仕様 撥水加工 (PAPA)
	色	15色(P69参照)

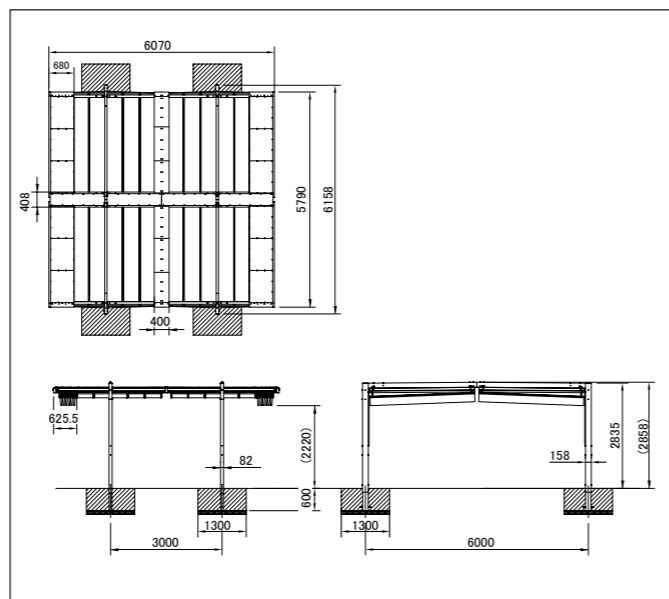
## 操作

手動式	ロープ操作
-----	-------

## 価格

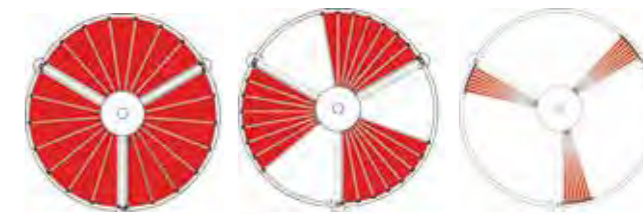
規格 間口(W) × 出幅(D) × 高さ(H)	価格
W6070 × D6158 × H2835	お問い合わせください

(寸法単位: mm)  
・組立費用別途・消費税別  
・4mを超える長尺物 につきましては、チャーター便 (運賃別途) となります。



# サンリパーロ 太陽と共生する丸型オーニング 自立型オーニング 手動式

完全受注対応品 参考納期3ヶ月

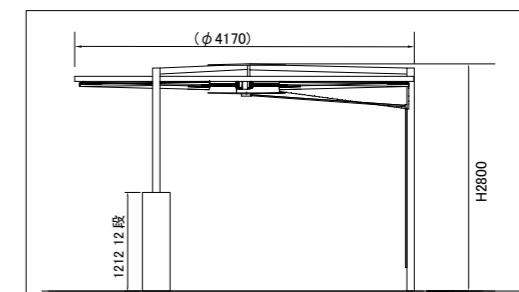


開閉イメージ



連結イメージ

特徴: ロープ1本簡単開閉、連棟自由自在  
仕様: フレーム - アルミ押出形材  
キャンバス 15色 (撥水加工)  
寸法: φ4100 × H2800  
価格: お問い合わせください



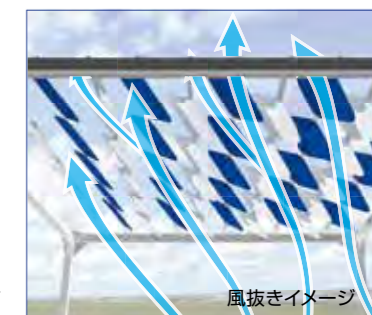
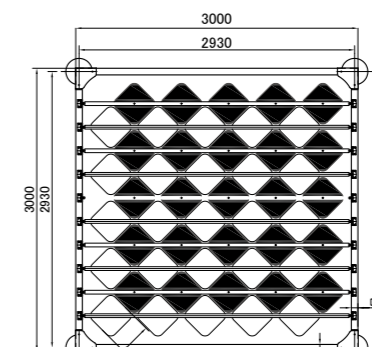
(参考図面)

# フォーリア 可動パネルで木漏れ日オーニング 自立型オーニング

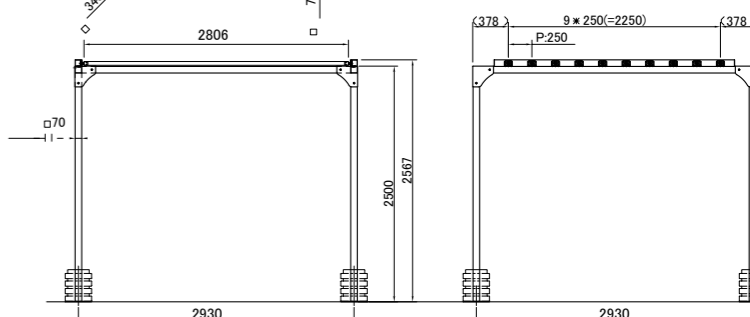
完全受注対応品 参考納期3ヶ月



動画はこちらへ



特徴: 可動パネル  
仕様: フレーム - アルミ押出形材  
パネル - ポリカーボネート  
寸法: W3000 × D3000 × H2500  
価格: お問い合わせください



(参考図面)

# STELLA ステラ

日本製オリジナルパラソル

パラソル

手動式



動画はこちらへ



キャンバス地: EC29 ブラック (シャガール)



オプション 木目調シート貼付け

## 業界初!突風に対応したベンチレーションシステム搭載

※耐風速の数値は目安であり保証値ではありません。風速・風の向きによっては転倒の危険がありますので開閉管理の必要があります。

### ■ ベンチレーション展開イメージ

※ベンチレーション=風抜き機構

強風時は風抜き機構が自動開閉し、パラソルの転倒・破損を防止します。



特許取得済 特許番号: 6795943号



強風が吹くと...



風抜き機構が展開し風を逃がします



風が収まれば元の形に

### ■ 安全性とデザイン性を両立した9つの特徴

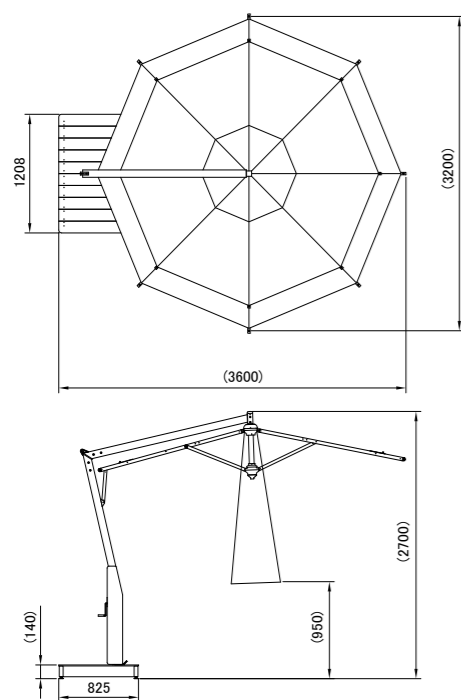
- ① 風抜き機構で万が一の場合も安全
- ② 傘部の取外しも簡単
- ③ 非使用時は分解収納が可能
- ④ 腐食に強いアルミ製 (オプション: 木目調シート貼付け)
- ⑤ 25色から選べるキャンバス色 (オプション: 防災対応生地)
- ⑥ ベースカバーでウエイトが見えず見た目もスッキリ
- ⑦ ハンドル操作でスムーズ開閉 ウィンチボックスは支柱内に入り見た目のシルエットを崩しません
- ⑧ ピンの抜き差しのみで 360度自由に回転可能
- ⑨ 取手付ウエイトで楽々設置

# STELLA ステラ

## 8角タイプ



### ■ 基本寸法図 (mm)

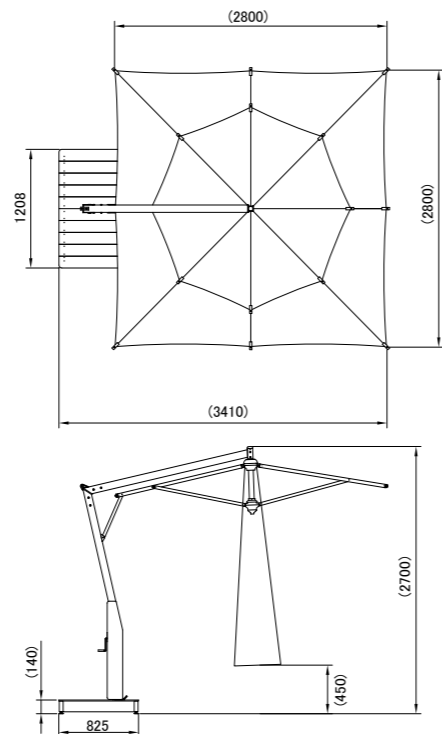


( ) は参考寸法になります。

## スクエアタイプ

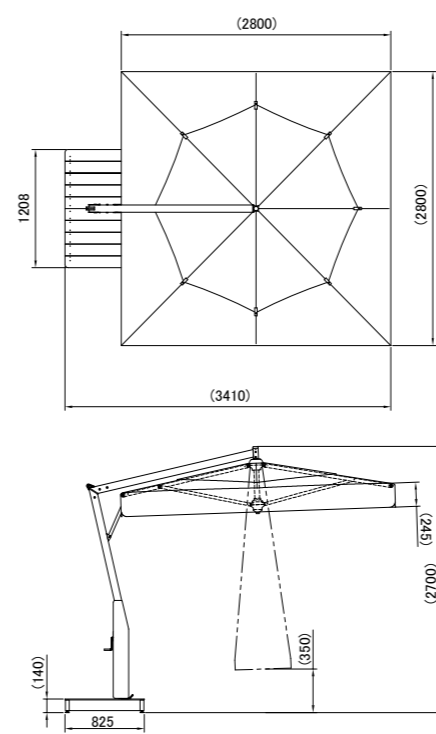


### ■ 基本寸法図 (mm)



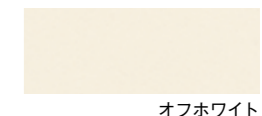
( ) は参考寸法になります。

## スクエアフリルタイプ



( ) は参考寸法になります。

### ■ キャンバスカラー



### ■ 仕様

柱・傘骨	アルミ 艶消しブラック
キャンバス素材	アクリル生地撥水加工 オフホワイト
ベース枠	アルミ 艶消しブラック
ベースカバー	発泡樹脂 ダークブラウン
本体重量	50kg (ウエイト除く)

### ■ 操作

手動式	据置き式	ハンドル手回し
-----	------	---------

### ■ 価格

(寸法単位：mm)

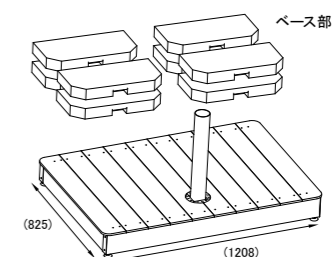
商品名	サイズ (mm)	価格 (円)	
標準ベース仕様	8角	傘幅最大 3200 × H2700	501,000
	スクエア	L2800 × W2800 × H2700	501,000
	スクエアフリル		545,000
アンカー仕様	8角	傘幅最大 3200 × H2593	481,000
	スクエア	L2800 × W2800 × H2593	481,000
	スクエアフリル		525,000
移動式仕様	8角	傘幅最大 3200 × H2725	600,600
	スクエア	L2800 × W2800 × H2725	600,600
	スクエアフリル		644,600
ウェイト式	コンクリート 17kg × 8 枚 (136Kg)	30,000	

※アンカー仕様以外はベースウェイトが必要です

### ■ 配送料

	北海道・九州	東北・中四国	関東・関西・中部
標準ベース仕様	22,000	20,000	16,500
移動式仕様			
アンカー仕様	17,000	15,000	12,000

※沖縄・離島を除く ・消費税別



※移動式の場合、ベース幅は1705mmとなります。

### ■ ベースタイプ

ベースタイプは選べる3タイプをご用意。  
標準・アンカー仕様に加えて、  
新しく、キャスター付の移動式タイプも  
お選びいただけるようになりました。



標準ベース仕様



アンカー仕様



**NEW** 移動式仕様

### ■ 追加変更オプション

種類	商品名	規格	割増価格 (円)
キャンバス変更	シャガール (撥水・防炎加工) 25色※P71参照	8角・スクエア	124,000
		スクエアフリル	174,000
柱変更	木目調シート貼付け	全タイプ	51,000

・消費税別

# 木かけ

ワンタッチオーニング

壁付型オーニング

手動式ワンタッチ開閉タイプ



キャンバス地: 11 (PARA)



キャンバス地: 636/5 (PARA)



キャンバス地: 636/5 (PARA)



キャンバス地: 5011/11 (PARA)



キャンバス地: 72 (PARA)

## レバー操作1つでラクラク開閉

女性でも瞬時に開閉が出来ます。  
開閉のわずらわしさから解放され  
気軽にオーニングライフをお楽しみいただけます。  
便利な2段階調整付、お好みの角度でお使いいただけます。



■ 補助ハンドル



■ レバー



### ■ 開閉の流れ



▲ 収納時



▲ 半開時



▲ 全開時

### ■ 優れた耐候性と耐光性

フレームはアルミ製。  
ボルトやナットは錆びにくいステンレス製を使用。  
収納時もアルミ製カバーがしっかりガードします。



キャンバス地: 72 (PARA)



# 木かけ



キャンバス地：11 (PARA)

## 仕様

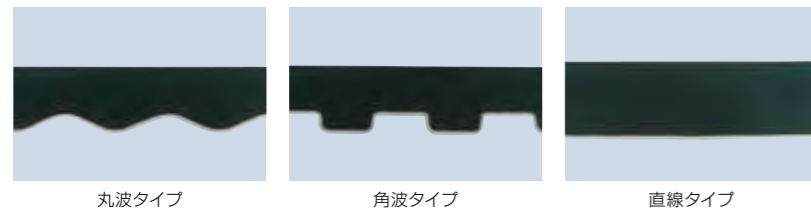
フレーム	材質	アルミ押出形材
	色	ホワイト
キャンバス	材質	アクリル仕様 撥水加工 (PARA)
	色	15色 (P69参照)
	材質	再生ポリエステル100%仕様 防炎・撥水加工 (シャガール)
	色	25色 (P71参照)
	材質	高張力ポリエステル仕様 防炎・防水 (プレコントラン)
	色	30色 (P72参照)
変更オプション	材質	ポリエステル仕様 防炎・防水 (彩FC)
	色	31色 (P70参照)

## 操作

手動式	ワンタッチ開閉タイプ
-----	------------

## フリルパターン 無しまたは、下記よりお選びください。

※先端に綾織ベージュの縁取テープが付きます。



丸波タイプ

角波タイプ

直線タイプ

## 価格

(寸法単位：mm)

サイズ	規格 間口 (W) × 出幅 (D) × 高さ (H)	価格 (円)
1.5間	2900×1800×2550	196,000
2.0間	3810×1800×2550	261,000

・消費税別

## キャンバス変更オプション

商品名	規格	価格 (円)
シャガール	1.5間 2.0間 共通	27,000
プレコントラン 502V2	1.5間 2.0間 共通	27,000
彩FC	1.5間 2.0間 共通	21,000

・消費税別

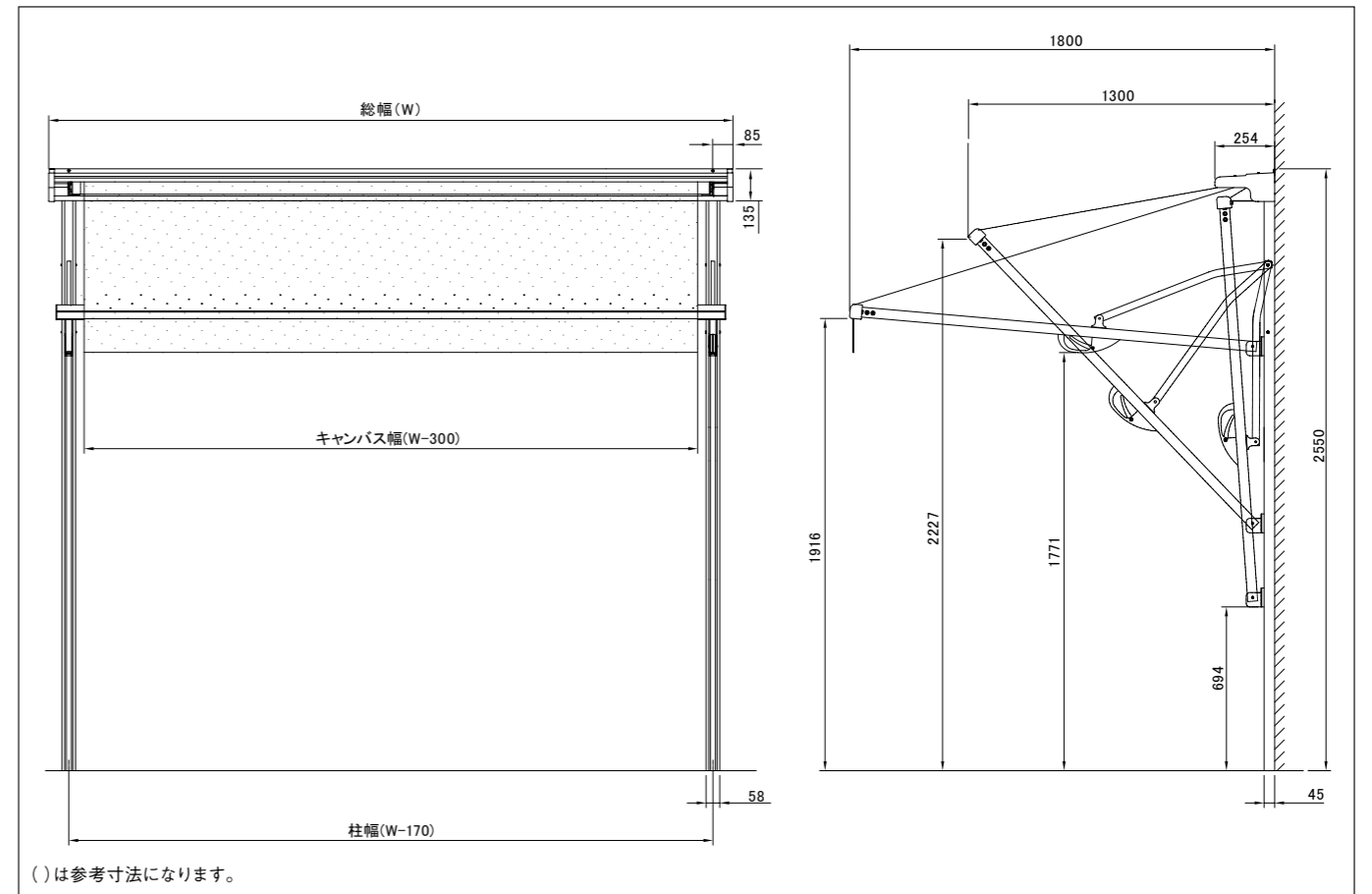
## 間口切詰オプション

規格	割増価格 (円)
間口切詰価格	11,000

・消費税別

## 壁付型 木かけ 基本寸法図

(単位：mm)



# ジェノバ

テラス用オーニング

壁付型オーニング

手動式/電動式



動画はこちらへ



キャンバス地: 72 (PARA)



キャンバス地: 9180F 墨色(すみ) (彩FC)



キャンバス地: 9124F 躑躅色(つつじ) (彩FC)



キャンバス地: 特注色

## ひさしの下にピッタリ納まるロールタイプ

ひさしとサッシの隙間にピッタリ納まる「ジェノバ」は建物の外観を損ねない高意匠なオーニングです。



キャンバス地: 特注色



▲ 全開時

▲ 収納時



キャンバス地: EC20 (シャガール)

### ■ 仕様

フレーム	材質	アルミ押出形材
	色	アイボリーホワイト
キャンバス	材質	アクリル仕様 撥水加工 (PARA)
	色	15色 (P69参照)
	材質	再生ポリエステル100%仕様 防炎・撥水加工 (シャガール)
	色	25色 (P71参照)
	材質	高張力ポリエステル仕様 防炎・防水 (プレコントラン)
	色	30色 (P72参照)
変更オプション	材質	ポリエステル仕様 防炎・防水 (彩FC)
	色	31色 (P70参照)

### ■ フリルパターン 無しまたは、下記よりお選びください。

※先端に綾織ページュの縁取テープが付きます。



### ■ 操作

手動式	クランクハンドル
電動式	リモコン (電源: AC100V)

・クランクハンドル (手動)



・リモコン送信器 (電動)



# ジェノバ

## 価格

手動式 (寸法単位: mm)

間口 (W)	出幅 (D)	1500	2000	2500
2500	191,000	—	—	—
2750	198,000	212,000	—	—
3000	205,000	220,000	—	—
3250	212,000	228,000	252,000	—
3500	220,000	236,000	262,000	—
3750	227,000	244,000	268,000	—
4000	234,000	256,000	278,000	—
4250	244,000	267,000	289,000	—
4500	255,000	279,000	301,000	—
4750	265,000	290,000	312,000	—
5000	275,000	302,000	324,000	—
5250	287,000	314,000	335,000	—
5500	304,000	325,000	347,000	—

電動式 (寸法単位: mm)

・電動式はモーター保護の為  
雨カバー等で雨水がかからないようにしてください。

間口 (W)	出幅 (D)	1500	2000	2500
2500	320,000	—	—	—
2750	327,000	340,000	—	—
3000	334,000	349,000	—	—
3250	340,000	357,000	381,000	—
3500	349,000	365,000	390,000	—
3750	356,000	373,000	397,000	—
4000	362,000	384,000	406,000	—
4250	373,000	396,000	418,000	—
4500	383,000	407,000	429,000	—
4750	394,000	419,000	441,000	—
5000	404,000	431,000	453,000	—
5250	416,000	442,000	464,000	—
5500	433,000	454,000	476,000	—

オプション部品名	価格 (円)	
	雨カバー	ベースプレート
間口 (W) ……3000まで	33,000	25,000
間口 (W) ……4000まで	40,000	34,000
間口 (W) ……5000まで	47,000	42,000
間口 (W) ……5500まで	55,000	50,000

オプション部品名	価格 (円)
リモコン送信器(追加分)	27,000
風力・陽光センサー	91,000*
風力センサー	84,000
間口寸法切詰価格	11,000
センサー設定用リモコン	33,000




・消費税別

\*センサー設定用リモコン付です。

・4mを超える長尺物につきましては、チャーター便 (運賃別途) となります。

・消費税別

## オプション部品

 <p>雨カバー</p>	 <p>振動センサー</p> <p>オーニングの揺れが強くなると自動的に収納します。 ・詳細についてはお問い合わせください。</p>	 <p>風力・陽光センサー (電動オプション)</p>
--	--	---

〈出幅に対する最小間口〉 (寸法単位: mm)

出幅 (D)	1500	2000	2500
間口 (W)	2100	2600	3100

## キャンバス変更オプション

(寸法単位: mm)

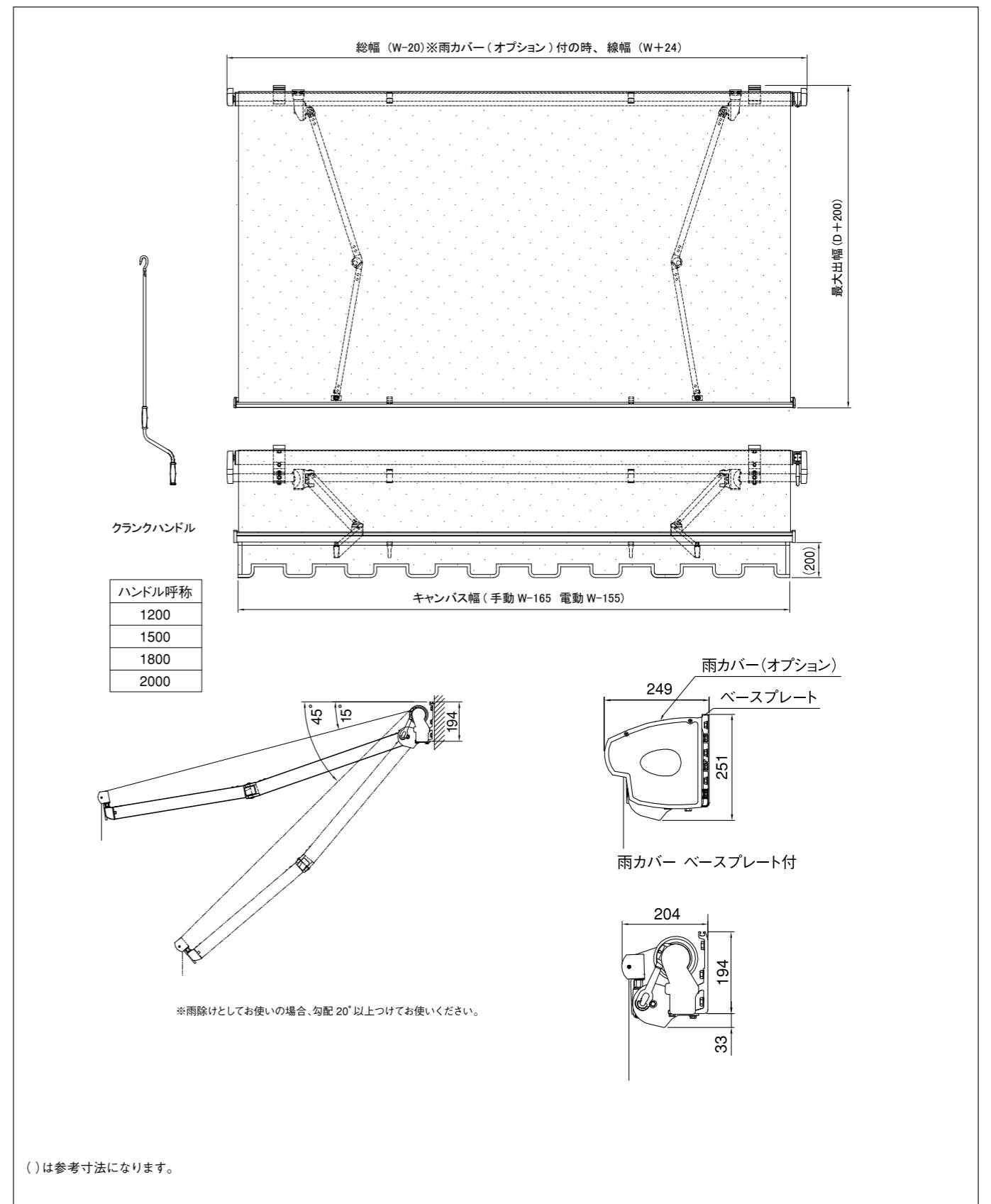
商品名	規格	割増価格 (円)
シャガール	間口 (W) …… 3000 まで	27,000
	間口 (W) …… 5500 まで	53,000
プレコトラン 502V2	間口 (W) …… 3000 まで	27,000
	間口 (W) …… 5500 まで	53,000
彩FC	間口 (W) …… 3000 まで	21,000
	間口 (W) …… 5500 まで	42,000

・消費税別

・4mを超える長尺物につきましては、チャーター便 (運賃別途) となります。

## 壁付型 ジェノバ 基本寸法図

(単位: mm)







キャンバス地: 15/1 (PARA) オプション 雨カバー付

▲全開時

▲収納時

### 機能がスリムで低価格なロールタイプ



キャンバス地: 15/1 (PARA)

オプション 雨カバー付



オプション 雨カバー・フリル付



オプション 雨カバー付

#### ■仕様

フレーム	材質	アルミ押出型材	
	色	アイボリーホワイト	
キャンバス	材質	アクリル仕様 撥水加工 (PARA)	
	色	15色 (P69参照)	
	変更オプション	材質	再生ポリエステル100%仕様 防炎・撥水加工 (ジャガー)
		色	25色 (P71参照)
変更オプション	材質	高張力ポリエステル仕様 防炎・防水 (プレコントラ)	
	色	30色 (P72参照)	
変更オプション	材質	ポリエステル仕様 防炎・防水 (彩FC)	
	色	31色 (P70参照)	

#### ■操作

手動式	クランクハンドル (P74参照)
電動式	押しボタンSW 室内 (電源: AC100V) (P74参照)

〈出幅に対する最小間口〉		(寸法単位: mm)
出幅 (D)	1500	2000
間口 (W)	2100	2600

#### ■オプション

フリルパターン ————— 必要な場合、下記よりお選びください。  
※先端に綾織ページュの縁取テープが付きます。



# ECO40



キャンバス地:11 (PARA)



キャンバス地:11 (PARA)



キャンバス地:15/1 (PARA)



キャンバス地:5011/11 (PARA)

## 価格

手動式 (寸法単位: mm)				電動式 (押しボタンSW室内用)(寸法単位: mm)			
開口 (W)	出幅 (D)	1500	2000	開口 (W)	出幅 (D)	1500	2000
2500		175,000	—	2500		251,000	—
3000		178,000	188,000	3000		253,000	263,000
3500		197,000	210,000	3500		272,000	285,000
4000		205,000	223,000	4000		280,000	298,000

・消費税別 ・電動式はモーター保護の為、雨カバー等で本体に雨水がかからないようにしてください。

## オプション

オプション部品名 (寸法単位: mm)		
オプション部品名	規格	価格 (円)
雨カバー	間口 (W) ……3000まで	41,000
	間口 (W) ……4000まで	49,000
ベースプレート	間口 (W) ……3000まで	25,000
	間口 (W) ……4000まで	34,000
フリル	間口 (W) ……3000まで	14,000
	間口 (W) ……4000まで	18,000
オプション部品名 価格 (円)		
屋外押しボタンSW (室内用を屋外用に変更)		3,000
リモコン仕様		72,000
リモコン送信器 (追加分)		27,000

・押しボタンスイッチとリモコンの併用は出来ません。・消費税別

## キャンバス変更オプション

商品名	規格	割増価格 (円)
シャガール	間口 (W) …… 3000 まで	27,000
	間口 (W) …… 4000 まで	53,000
プレコントラン 502V2	間口 (W) …… 3000 まで	27,000
	間口 (W) …… 4000 まで	53,000
彩FC	間口 (W) …… 3000 まで	21,000
	間口 (W) …… 4000 まで	42,000

・消費税別

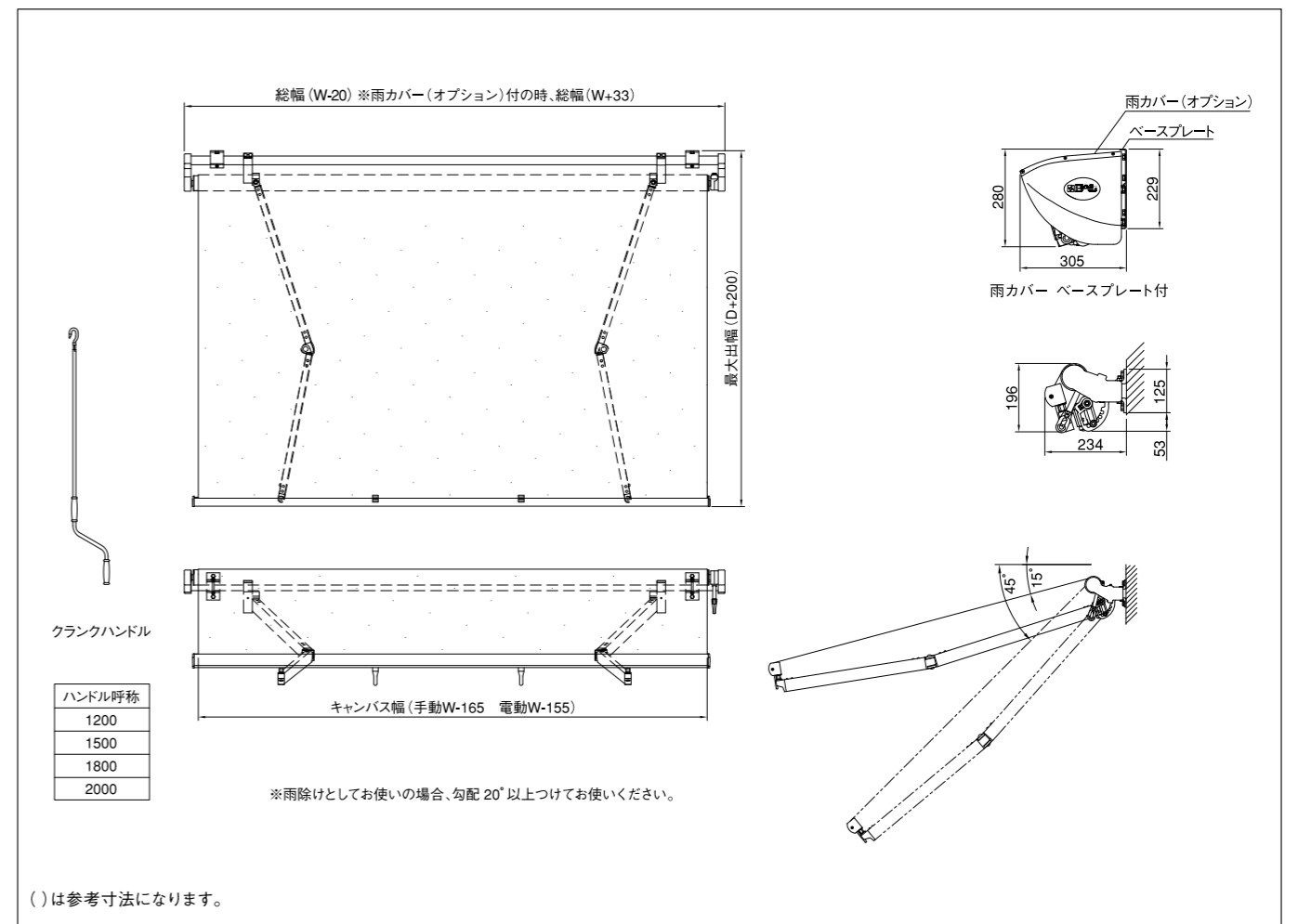
## 間口切詰オプション

規格	割増価格 (円)
間口切詰価格	11,000

・消費税別

## 壁付型 ECO 40 基本寸法図

(単位: mm)



# ボスコスウェーデン

窓用&テラスオーニング

壁付型オーニング

手動式/電動式



■ 壁面とのカラーコーディネートが楽しめる



キャンバス地：特注色



キャンバス地：特注色



キャンバス地：9154F 藍色(あい) (彩FC)



キャンバス地：72 (PARA)

▲ 収納時

▲ 全開時

## 北欧を思わせるシャープで軽快なフレーム

■ 開閉の流れ



▲ 収納時



▲ 全開時

■ フレームデザイン



■ 連結可能



電動タイプのみ連結可能です。

■ 操作

手動式	テープ(ひも) ウインチ
電動式	リモコン(電源:AC100V) (P74参照)



▲ ウインチ

ハンドル部取外し可能です。



▲ テープ(ひも)

■ フリルパターン 無しまたは、下記よりお選びください。  
※先端に綾織ベージュの縁取テープが付きます。



丸波タイプ

角波タイプ

直線タイプ

# ボスコスウェーデン



キャンバス地：特注色

## 価格

手動・テアブロック (寸法単位：mm)

出幅(D) 間口(W)	600	700	800	900	1000	1200
800	64,000	65,000	68,000	70,000	72,000	76,000
1000	67,000	68,000	71,000	72,000	74,000	78,000
1200	76,000	78,000	81,000	83,000	86,000	91,000
1400	86,000	88,000	92,000	95,000	98,000	103,000
1600	93,000	96,000	99,000	103,000	106,000	112,000
1800	101,000	103,000	107,000	110,000	114,000	120,000
2000	105,000	110,000	115,000	118,000	122,000	128,000
2200	115,000	117,000	122,000	126,000	130,000	137,000
2400	122,000	125,000	130,000	134,000	138,000	145,000
2600	129,000	132,000	137,000	141,000	145,000	153,000
2800	136,000	139,000	144,000	148,000	152,000	160,000
3000	142,000	146,000	151,000	155,000	160,000	168,000
3200	149,000	153,000	158,000	162,000	167,000	175,000
3400	156,000	159,000	165,000	169,000	175,000	183,000
3600	163,000	166,000	172,000	177,000	182,000	191,000
3800	167,000	171,000	177,000	182,000	186,000	195,000
4000	173,000	176,000	182,000	186,000	191,000	201,000

手動・ウインチ (寸法単位：mm)

出幅(D) 間口(W)	600	700	800	900	1000	1200
800	76,000	77,000	80,000	81,000	84,000	87,000
1000	78,000	79,000	82,000	84,000	86,000	90,000
1200	88,000	89,000	93,000	95,000	98,000	102,000
1400	98,000	100,000	103,000	106,000	110,000	115,000
1600	105,000	107,000	111,000	114,000	117,000	123,000
1800	112,000	114,000	118,000	121,000	125,000	131,000
2000	117,000	122,000	126,000	129,000	133,000	140,000
2200	126,000	129,000	134,000	137,000	141,000	148,000
2400	134,000	136,000	141,000	145,000	149,000	157,000
2600	140,000	143,000	148,000	152,000	157,000	164,000
2800	147,000	150,000	155,000	159,000	164,000	172,000
3000	154,000	157,000	162,000	167,000	171,000	179,000
3200	160,000	164,000	169,000	174,000	179,000	187,000
3400	167,000	171,000	176,000	181,000	186,000	195,000
3600	174,000	178,000	183,000	188,000	194,000	203,000
3800	178,000	182,000	188,000	193,000	198,000	207,000
4000	184,000	187,000	193,000	198,000	203,000	212,000

・電動は「テアブロック」価格の142,000円高にてお受けいたします。間口は1000~4000ミリ、出幅は600~800ミリが対応可能です。 ・消費税別

## 仕様

フレーム	材質	アルミ押出型材	
	色	グレー	
キャンバス	変更オプション	材質	アクリル仕様 撥水加工(PARA)
		色	15色(P69参照)
		材質	再生ポリエステル100%仕様 防災・撥水加工(シャガール)
		色	25色(P71参照)
		材質	高張力ポリエステル仕様 防災・防水(プレコントラン)
		色	30色(P72参照)
	材質	ポリエステル仕様 防災・防水(彩FC)	
	色	31色(P70参照)	

## キャンバス変更オプション

商品名	規格	割増価格(円)
シャガール	間口(W)……3000まで	27,000
	間口(W)……4000まで	53,000
プレコントラン 502V2	間口(W)……3000まで	27,000
	間口(W)……4000まで	53,000
彩FC	間口(W)……3000まで	21,000
	間口(W)……4000まで	42,000

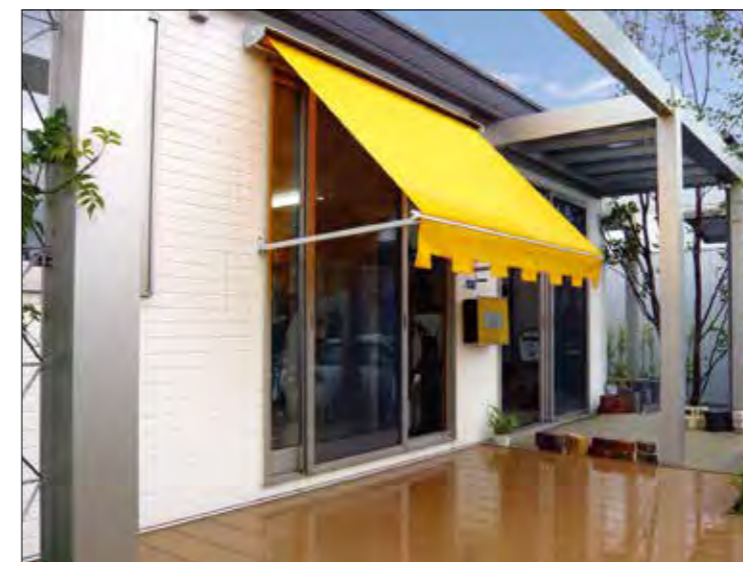
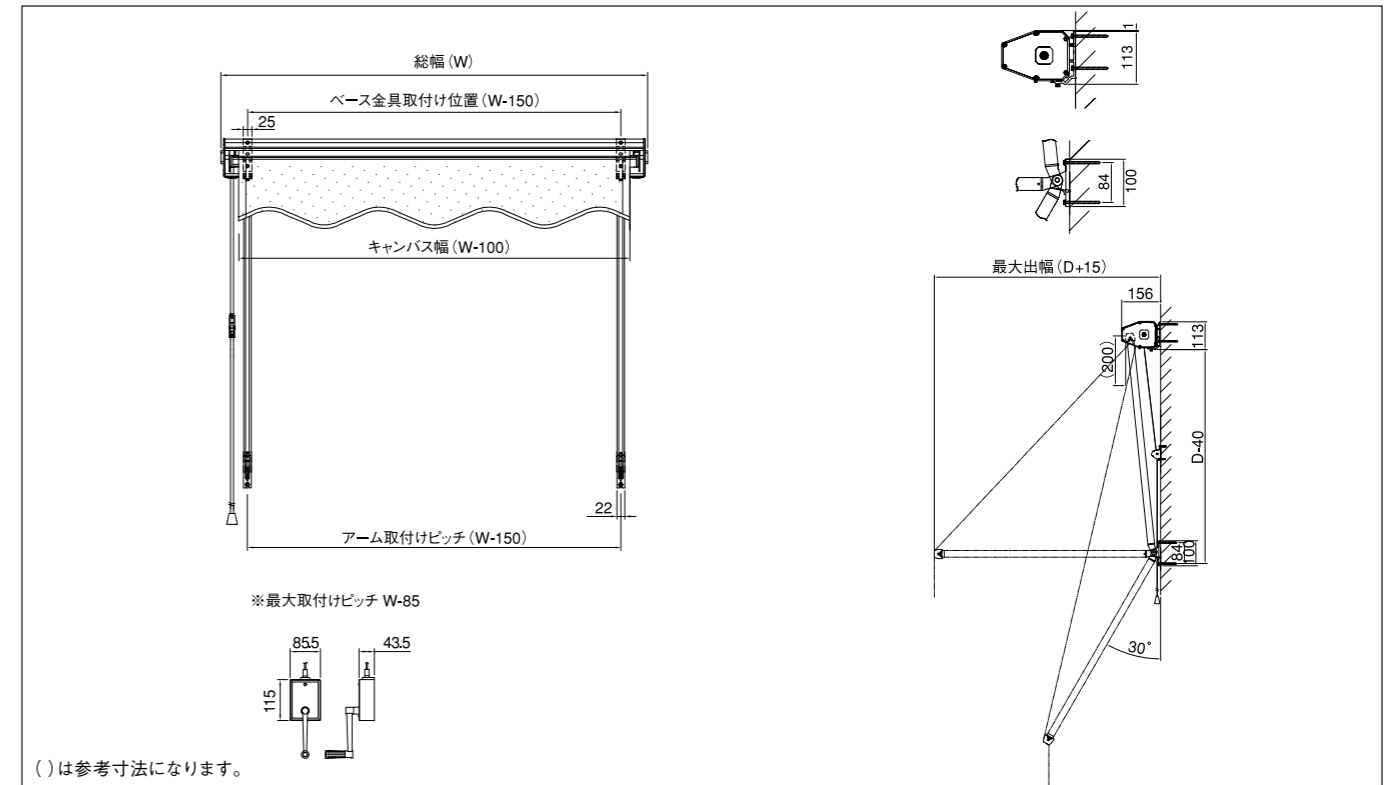
## 間口切詰オプション

規格	割増価格(円)
間口切詰価格	11,000

・消費税別

・消費税別

## 壁付型 ボスコ スウェーデン 基本寸法図



キャンバス地：12 (PARA)



キャンバス地：13 (PARA)

# ベレット

たて引きスクリーン

壁付型オーニング

手動式

手軽に視線や日差しをカット ベランダや窓辺に最適

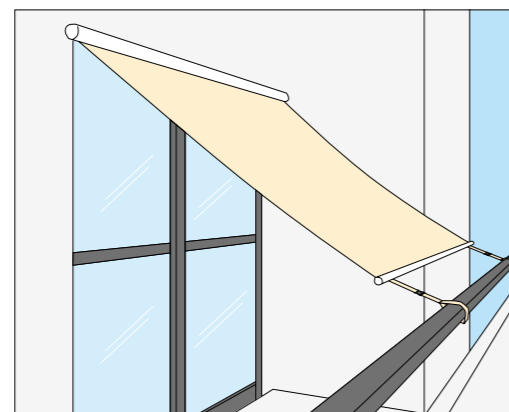
在庫がなくなり次第販売終了



## ■ 操作方法



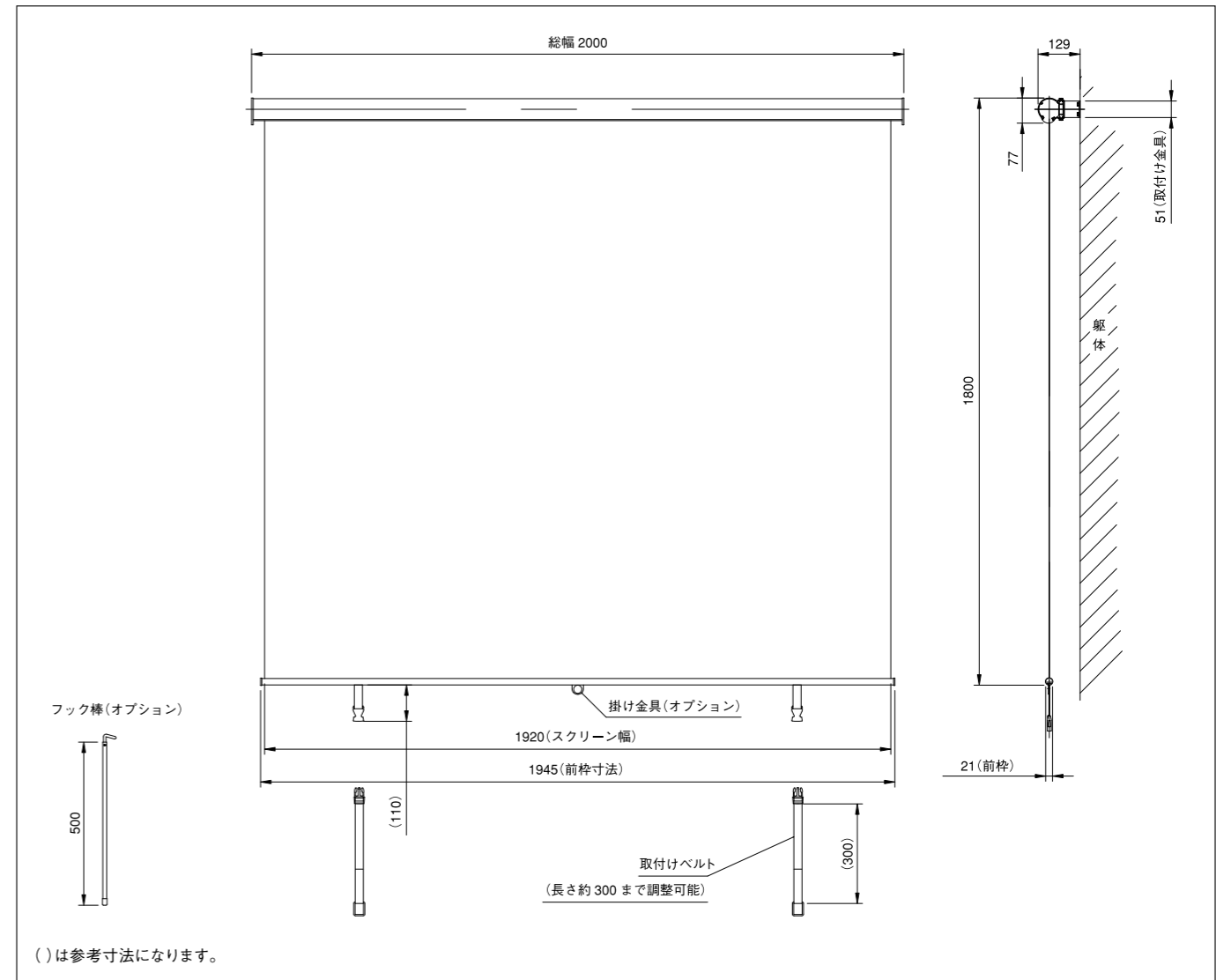
操作フックセット(オプション) 使用時。



**⚠ 使用上のご注意**  
スクリーンを離すと自動的に巻上がりますので注意してください。

## 壁付型 たて引きスクリーン ベレット 基本寸法図

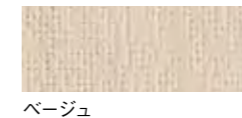
(単位: mm)



## ■ 仕様

フレーム	材質	アルミ押出形材
	色	ステンカラー・アイボリーホワイト
キャンバス	材質	ポリエステル仕様・メッシュ生地
	色	ベージュ

キャンバスカラー



ベージュ

## ■ 価格

規格 間口(W) × 出幅(D)	価格(円)
2000×1800	95,000

## ■ 追加オプション

操作フックセット(フック棒・掛け金具)	4,000
---------------------	-------



▲ 全開時

# リパーロ

グッドデザイン賞受賞  
アルミ製パーゴラ & オーニング

自立型オーニング

手動式



動画はこちらへ

## フラットタイプ (日よけ用)

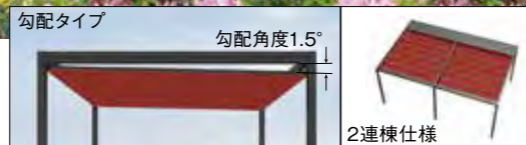
キャンバスは、メッシュ生地 (プレコントラン) 2色からの選択になります。(P71参照)



【埋込タイプ】

## 勾配タイプ (日よけ・雨よけ用)

キャンバスは、アクリル仕様 (PARA) 15色からの選択になります。(P69参照)



【埋込タイプ】

## キャンバス開閉の流れ



キャンバス収納時  
(雨カバーの下に収納されます)

キャンバス開閉時

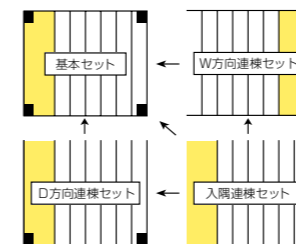
キャンバス全開時

ロープ納まり

## 自由に連棟 フリースタイルオーニング

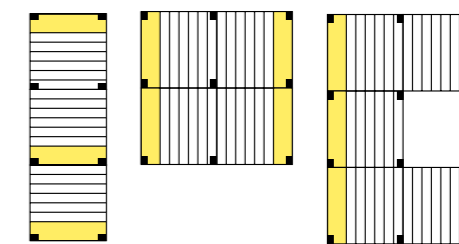
- ・手動ロープ操作で、簡単に開閉出来ます。
- ・フラットタイプは、日よけ専用のメッシュキャンバスでさらに開放感が得られます。
- ・勾配タイプは、オプションとして雨天対応の雨樋・雨樋カバーをセット出来ます。
- ・設置条件に合わせて、どのようなスペースにも様々な組み合わせで対応出来ます。
- ・フレーム部に照明やヒーターを取付ける事が出来ます。

### 連棟構成



※キャンバス収納方向は左右どちら側でも選択可能です。

### 連棟展開例

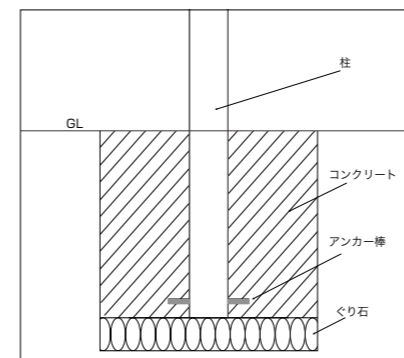


※組み合わせ等、ご不明な点についてはご相談ください。

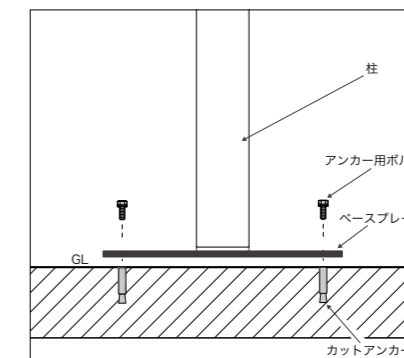
## オーニングはさらに活躍の場を広げます

設置方法は選べる3タイプ

- コンクリート 基礎には  
【埋込タイプ】

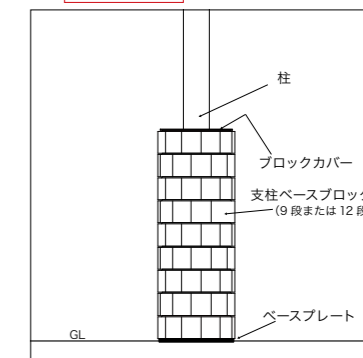


- アンカーボルト固定なら  
【ベースプレートタイプ】



- 埋込やアンカーが難しい場合には  
【据え置き式タイプ】

特許取得済 特許番号: 6045215号



業界初 据え置き式タイプ

2019年より新ブロック

特許取得済

特許番号：6045215号

- ・大がかりな工事の要らない、据置き式基礎工法。(ウェイトによる固定)
- ・屋上など従来設置不可能だった環境でのオーニングの利用が可能。
- ・ウェイトベース部を分解可能な構造にすることで、移設も可能に。
- ・設置作業の容易性やコストの面、さらにはエコ・省エネの観点からもメリットがある。



【据え置き式タイプ】

【据え置き式タイプ】オリジナルモジュールブロックの設置

step 1

シャフト貫通穴

step 2

step 3

step 4

設置の簡易性とコストを考慮し、単一モジュールの組み合わせでベースウェイト部を構成しました。コンクリート製モジュールブロック1つ当たりの重さは約5kg。作業者がエレベーターを使用し、階上に運搬することも考慮した重量・サイジングです。

ベースブロックモジュールの穴にシャフトを通しながら積み重ねていきます。上部にブロックカバーを取り付け完成です。(分解可能)

完成したブロックは、柱と一体となります。また、シャフトを挿す穴位置(2カ所ある)を変えることで、ブロックの重なる角度が変わり、外観の意匠に変化を与えることができます。

※据置き式ではありますが、安全を考慮して、ベースプレートを固定を推奨致します。例) RC床へ、アンカー固定又は、接着固定、ウッドデッキへ、ビス固定等。

仕様

フレーム	材質	アルミ押出形材	
	色	ブラック(特注対応:ホワイト)	
キャンバス	フラットタイプ	材質	ポリエステル仕様(基布)・メッシュ生地(ルルティス)
		色	サンドベージュ・ブラック(P71参照)
	勾配タイプ	材質	アクリル仕様 撥水加工(PARA)
		色	15色(P69参照)
		材質	再生ポリエステル100%仕様 防炎・撥水加工(シャガール)
		色	25色(P71参照)
変更	材質	高張力ポリエステル 防炎・防水(プレコントラン)	
	色	30色(P72参照)	

操作

手動式	ロープ操作
-----	-------

価格

(寸法単位: mm)

規格 間口(W) × 出幅(D)		価格(円)	
		勾配タイプ	フラットタイプ
		日よけ・雨よけ用	日よけ用
4090×2090	基本セット	494,000	528,000
	W方向連棟セット	448,000	471,000
	D方向連棟セット	446,000	469,000
	入隅連棟セット	397,000	418,000
4090×3090	基本セット	595,000	637,000
	W方向連棟セット	530,000	574,000
	D方向連棟セット	528,000	572,000
	入隅連棟セット	479,000	521,000
5090×2090	基本セット	691,000	712,000
	W方向連棟セット	627,000	636,000
	D方向連棟セット	624,000	633,000
	入隅連棟セット	556,000	565,000
5090×3090	基本セット	743,000	764,000
	W方向連棟セット	662,000	688,000
	D方向連棟セット	659,000	686,000
	入隅連棟セット	599,000	625,000

・消費税別

キャンバス変更オプション

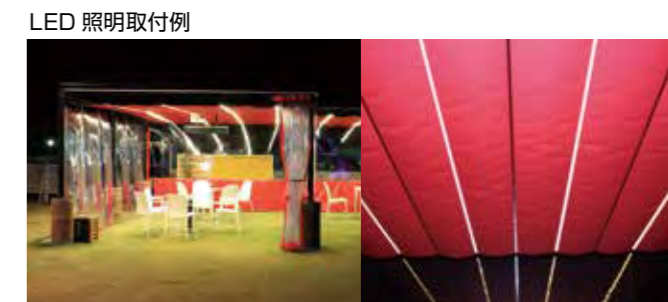
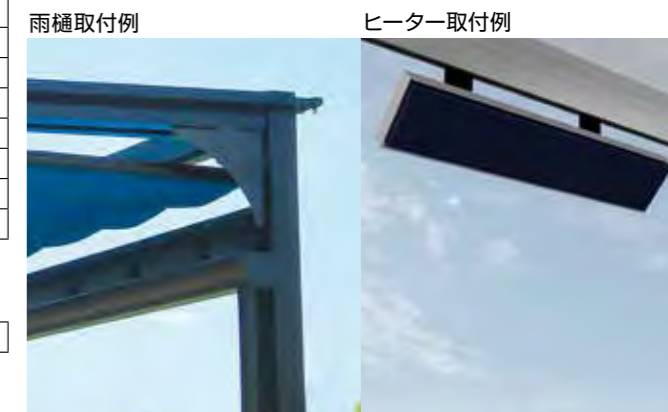
(寸法単位: mm)

商品名	規格 間口(W) × 出幅(D)	割増価格(円)
シャガール 及び	4090×2090	54,000
	4090×3090	74,000
プレコントラン 502V2	5090×2090	84,000
	5090×3090	94,000

・消費税別

オプション

オプションで雨樋・照明・ヒーター等が取付可能です。ご相談ください。



LED照明をキャンバスの間に設置、広範囲をやさしく照らします(※AC100V)

オプション	価格(円)
ベースプレート(1ヶ入り)	27,000
ベースプレート(2ヶ入り)	42,000
LED照明 出幅(D)2090 出幅(D)3090	168,000 210,000
置き基礎(柱一本につき) 規格 9段 規格 12段	94,000 107,000

・消費税別

・条件にもよりますが、基本、チャーター便(運賃別途)での出荷となります。

# リパーロ

グッドデザイン賞受賞

## 開閉イメージと施工例



▲ 全開時



▲ 収納時



キャンパス地：特注色 勾配タイプ多連棟



キャンパス地：シャガール EC24 勾配タイプ10連棟



キャンパス地：シャガール EC12 勾配タイプ4連棟



キャンパス地：シャガール EC12 勾配タイプ4連棟



## 屋外喫煙所にも最適です



Before

公共の屋外空間

### 喫煙所活用

簡易的な柵で仕切られていた喫煙スペース。タカノのオーニングで強い日差しや雨天でも安心の喫煙所に！



After



大学様の屋外空間



企業様の屋外空間



企業様の屋外空間





# ゆらぎ

風に強いアルミ製パーゴラ&オーニング

自立型オーニング

手動式



動画はこちらへ

アルミフレームとの一体型 ゆったりとしたキャンバスの優しさ



キャンバス地：18 (PARA)



キャンバス地：5011/11 (PARA)

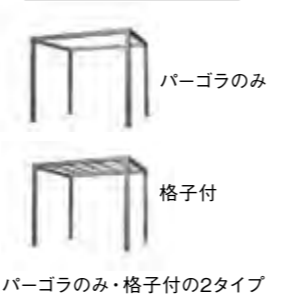


キャンバス地：38 (PARA)

## 開閉の流れ



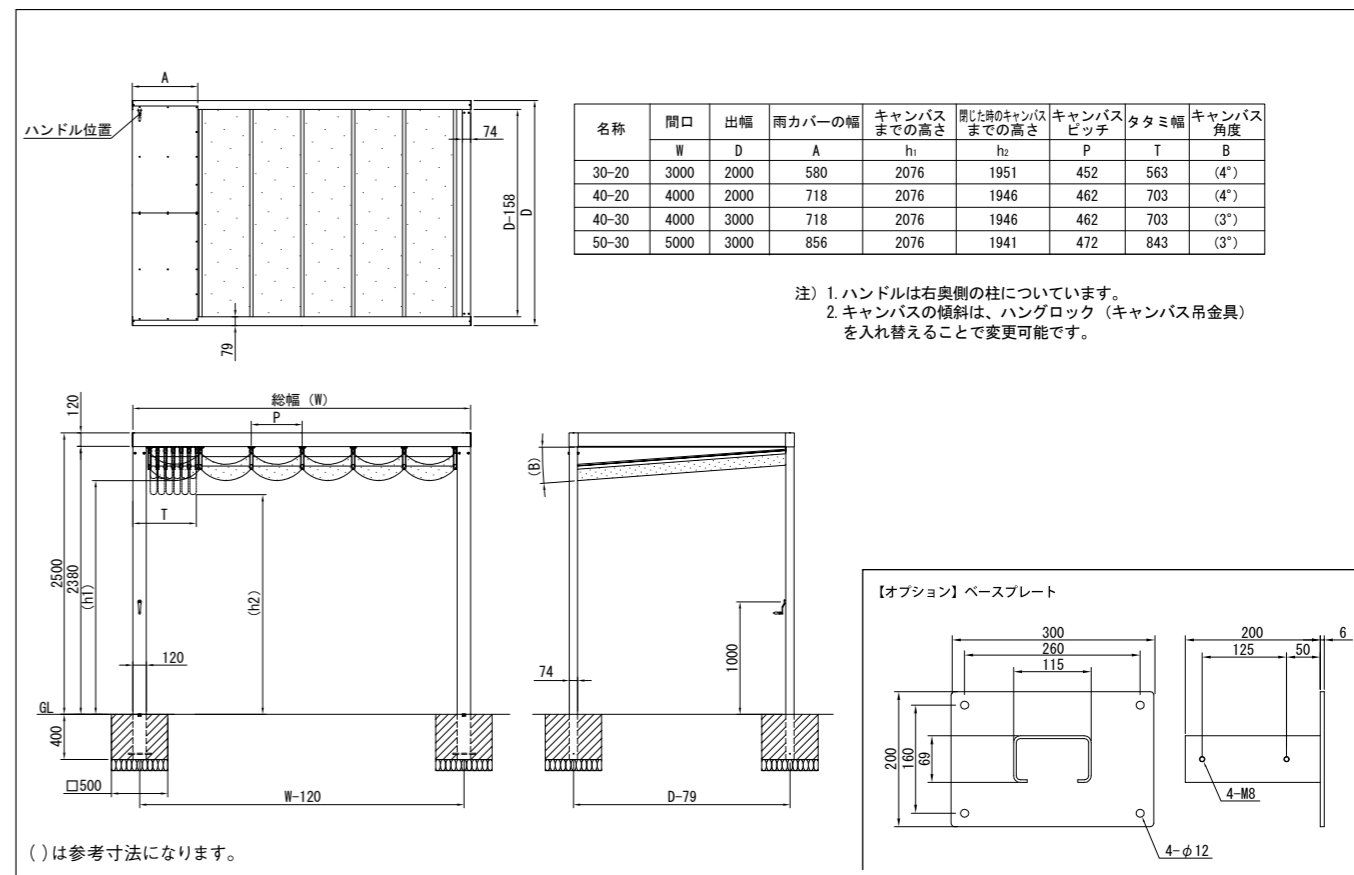
特注対応 (フレームのみ)



ストライプキャンバスのラインの角度が90度変更になります

## 自立型 ゆらぎ 基本寸法図

(単位：mm)



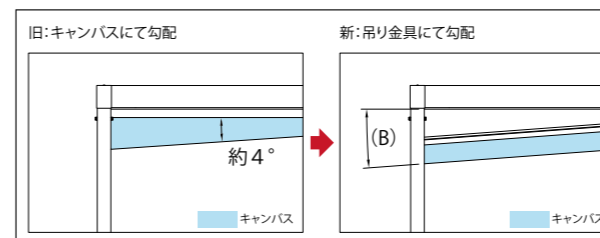
## 仕様

フレーム	材質	アルミ押出形材
	色	ステンカラー
キャンバス	材質	アクリル仕様 撥水加工 (PARA)
	色	15色 (P69参照)
	材質	再生ポリエステル100%仕様 防炎・撥水加工 (ジャガール)
	色	25色 (P71参照)
	材質	高張力ポリエステル仕様 防炎・防水 (プレコトラン)
色	30色 (P72参照)	

## 操作

手動式	ハンドル手回し
-----	---------

## 仕様変更のご案内



## 価格

(寸法単位：mm)

規格 間口 (W) × 出幅 (D)	価格 (円)	
	オーニング付格子なし	オーニング付格子
3000×2000	504,000	555,000
4000×2000	567,000	607,000
4000×3000	651,000	731,000
5000×3000	693,000	782,000

## オプション

ベースプレート	1台分 (上記参照)	53,000
---------	------------	--------

・消費税別

## キャンバス変更オプション

(寸法単位：mm)

種類	規格 間口 (W) × 出幅 (D)	割増価格 (円)
ジャガール 及び プレコトラン 502V2	3000×2000	44,000
	4000×2000	54,000
	4000×3000	74,000
	5000×3000	94,000

・消費税別

・4mを超える長尺物につきましては、チャーター便 (運賃別途) となります。  
・規格以外のサイズも対応可能です。  
・2連棟仕様 (6本柱) も対応可能です。

# ゆらぎ2

風に強いフリースタイルオーニング

自立型オーニング

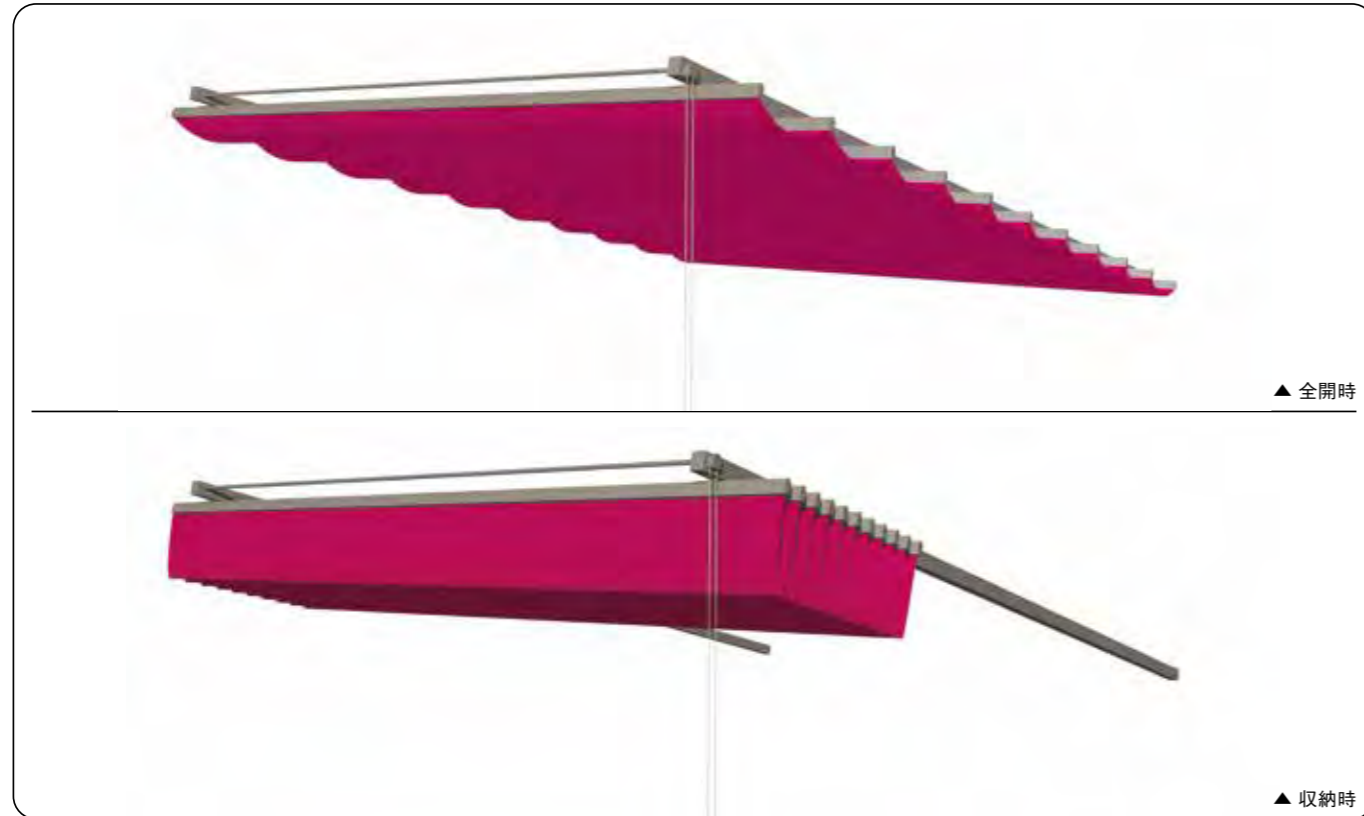
屋根付型

手動式



動画はこちらへ

既存のパーゴラなどに吊るすように



▲ 全開時



▲ 収納時



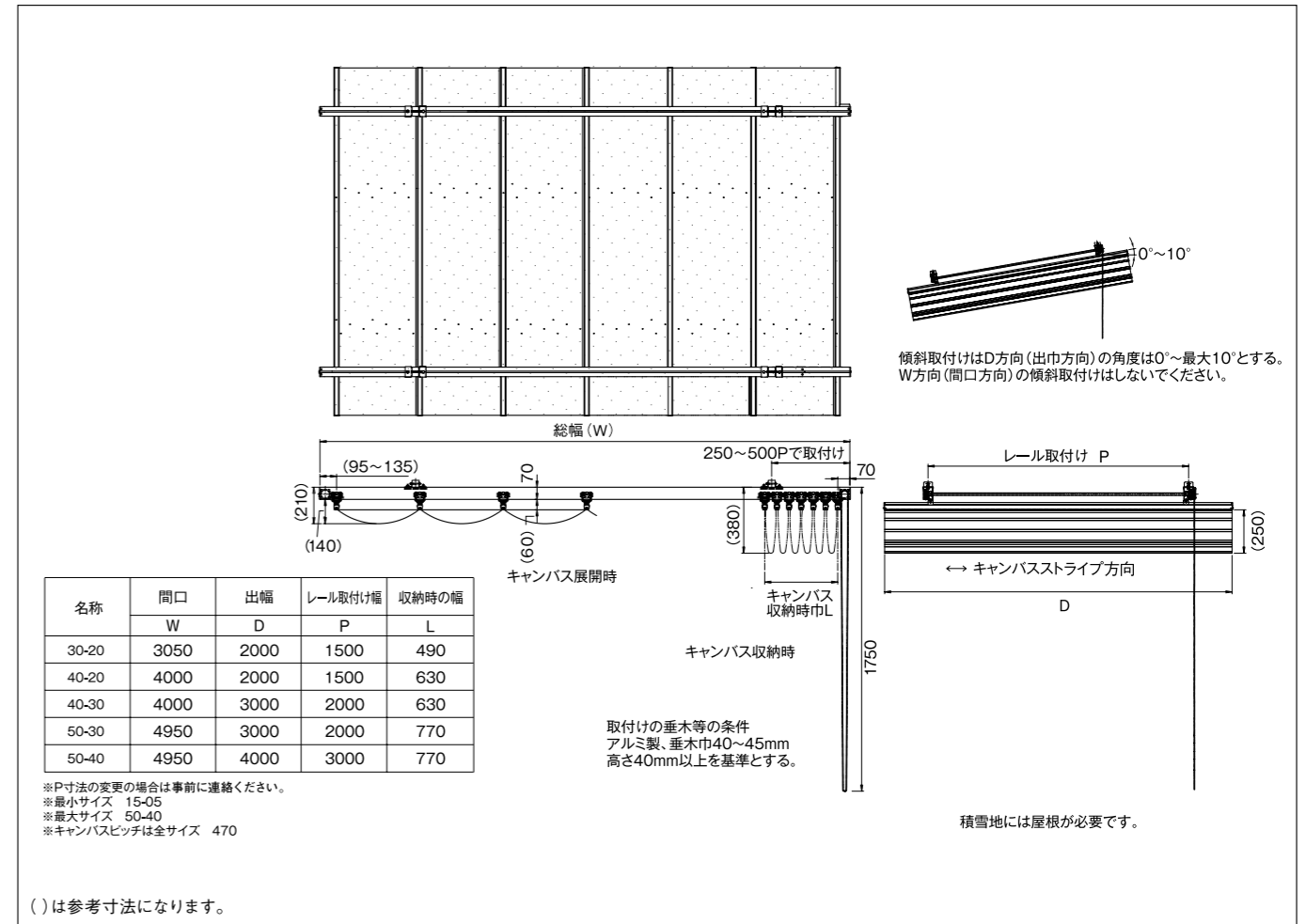
キャンバス地: 5010/14 (PARA)



キャンバス地: 46 (PARA)

## 屋根付型 ゆらぎ2 基本寸法図

(単位: mm)



### 仕様

フレーム	材質	アルミ押出型材
	色	ステンカラー
キャンバス 変更オプション	材質	アクリル仕様 撥水加工 (PARA)
	色	15色 (P69参照)
	材質	再生ポリエステル100%仕様 防炎・撥水加工 (ジャガール)
	色	25色 (P71参照)
キャンバス	材質	高張力ポリエステル仕様 防炎・防水 (プレコントラン)
	色	30色 (P72参照)

### 操作

手動式	ボールチェーン
-----	---------



・別売品 ボールチェーンロック  
(取付け条件によりご検討ください。)

### 価格

(寸法単位: mm)

規格 間口 (W) × 出幅 (D)	価格 (円)
3050×2000	245,000
4000×2000	309,000
4000×3000	349,000
4950×3000	410,000
4950×4000	536,000

・消費税別

### キャンバス変更オプション

(寸法単位: mm)

商品名	規格 間口 (W) × 出幅	割増価格 (円)
ジャガール 及び プレコントラン 502V2	3050×2000	44,000
	4000×2000	54,000
	4000×3000	74,000
	4950×3000	94,000
	4950×4000	124,000

・消費税別

・4mを超える長尺物につきましては、チャーター便 (運賃別途) となります。  
・規格以外のサイズも対応可能です。

# ゆらぎ3

片持ちスライドオーニング

自立型オーニング

手動式



動画はこちらへ

2本柱で広いスペースを使えます



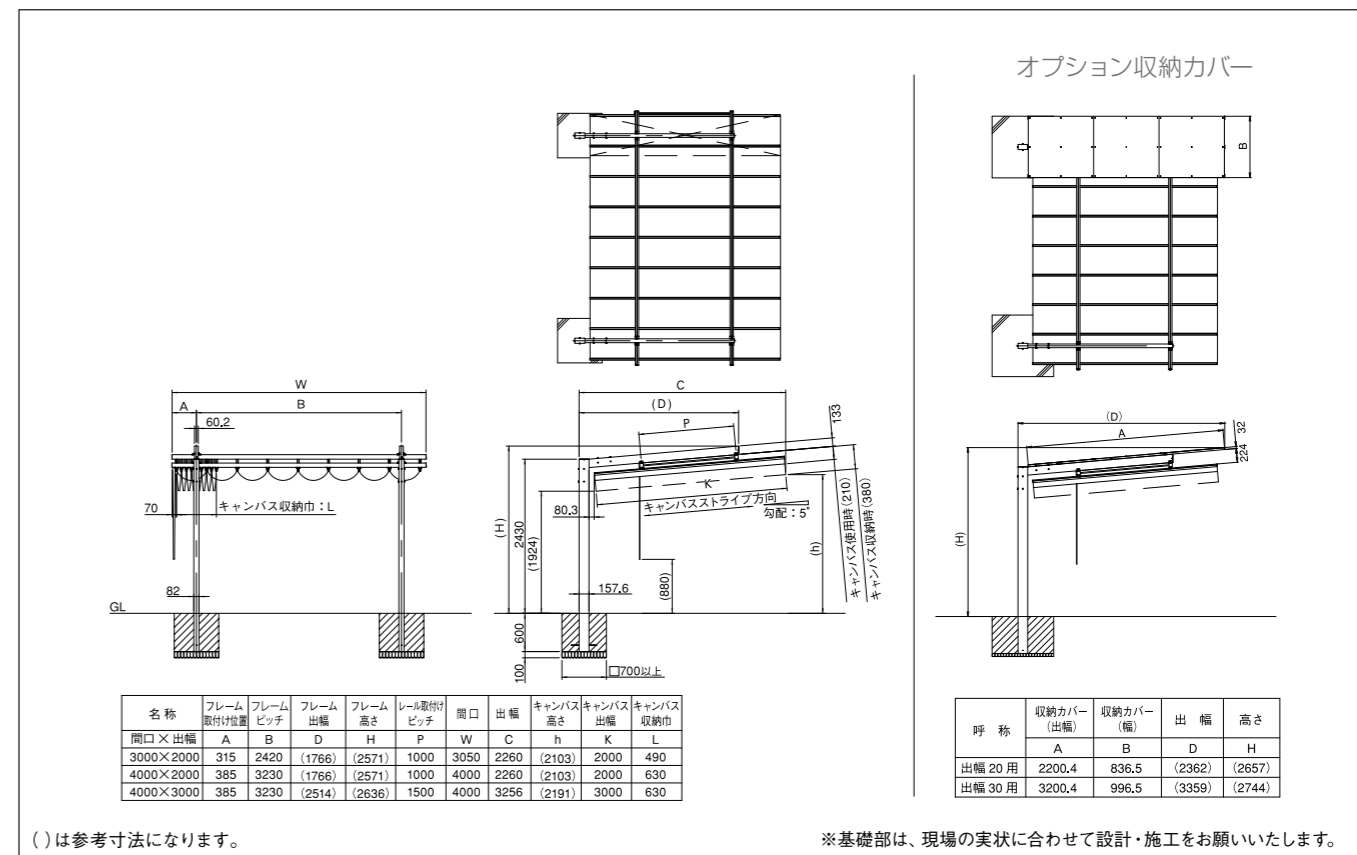
キャンバス地：72 (PARA)

▲ 全開時

▲ 収納時

## 自立型 ゆらぎ3 基本寸法図

(単位：mm)



### 仕様

フレーム	材質	アルミ押出形材
	色	ステンカラー
キャンバス	材質	アクリル仕様 撥水加工 (PARA)
	色	15色 (P69参照)
	材質	再生ポリエステル100%仕様 防炎・撥水加工 (ジャガール)
	色	25色 (P71参照)
変更オプション	材質	高張力ポリエステル仕様 防炎・防水 (プレコントラン)
	色	30色 (P72参照)
	材質	アルミ押出形材 アルミ板
収納カバー	材質	アルミ押出形材 アルミ板
	色	ステンカラー

### 操作

手動式	ボールチェーン (P52 ゆらぎ-2参照)
-----	-----------------------

・別売品 ボールチェーンロック (取付け条件によりご検討ください。)



### 価格

(寸法単位：mm)

規格 間口 (W) × 出幅 (D)	価格 (円)
3000×2000	357,000
4000×2000	421,000
4000×3000	469,000

・消費税別

### オプション 収納カバー

(寸法単位：mm)

出幅 (D)	価格 (円)
2000	112,000
3000	165,000

・消費税別

### キャンバス変更オプション

(寸法単位：mm)

商品名	規格 間口 (W) × 出幅 (D)	割増価格 (円)
ジャガール 及び	3000×2000	44,000
	4000×2000	54,000
プレコントラン502V2	4000×3000	74,000

・消費税別

- ・3本柱仕様で、W5000の特注対応が可能です。別途お見積りいたします。
- ・規格以外のサイズも対応可能です。
- ・4mを超える長尺物につきましては、チャーター便 (運賃別途) となります。

# 木かけ

風に強いテラス用オーニング

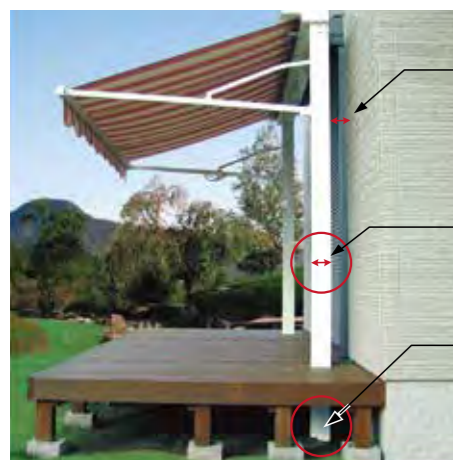
自立型オーニング

手動式ワンタッチ開閉タイプ



キャンバス地: 5 (PARA)

## 外壁を傷つけない自立型



- 外壁を傷つけないように建物から離れたところに支柱を立てる。
- 65mm×129mmの支柱。丈夫で安心な設計。
- 支柱は550mm地中に埋込み。



握りやすいレバー付



風にも強い頑丈な支柱

## レバー操作ひとつでラクラク開閉

女性でも瞬時に開閉が出来ます。開閉のわずらわしさから解放され気軽にオーニングライフをお楽しみいただけます。便利な2段階調整付、お好みの角度でお使いいただけます。

### 開閉の流れ



▲ 収納時

▲ 半開時

▲ 全開時

※写真は壁付型



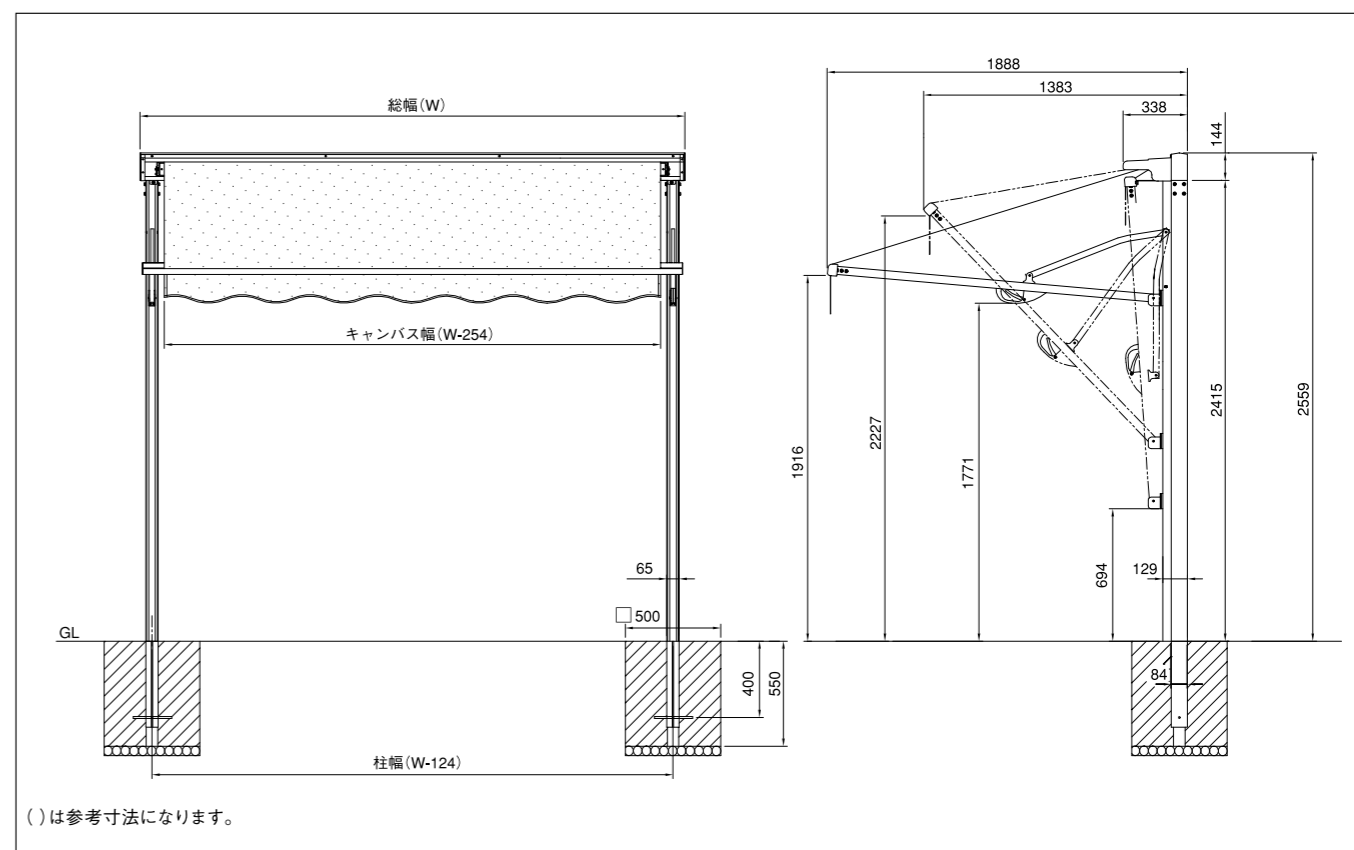
■ レバー



■ 補助ハンドル

## 自立型 木かけ 基本寸法図

(単位: mm)



### 仕様

フレーム	材質	アルミ押出型材
	色	ホワイト
キャンバス	材質	アクリル仕様 撥水加工 (PARA)
	色	15色 (P69参照)
	材質	再生ポリエステル100%仕様 防炎・撥水加工 (シャガール)
	色	25色 (P71参照)
	材質	高張力ポリエステル仕様 防炎・防水 (プレコントラン)
	色	30色 (P72参照)
変更オプション	材質	ポリエステル仕様 防炎・防水 (彩FC)
	色	31色 (P70参照)

### 操作

手動式	ワンタッチ開閉タイプ
-----	------------

### フリルパターン

無しまたは、下記よりお選びください。  
※先端に綾織ベージュの縁取テープが付きます。



丸波タイプ

角波タイプ

直線タイプ

### 優れた耐候性と耐光性

フレームはアルミ製。ボルトやナットは錆びにくいステンレス製を使用。収納時もアルミ製カバーがしっかりガードします。

### 価格

(寸法単位: mm)

サイズ	規格 間口 (W) × 出幅 (D) × 高さ (H)	価格 (円)
1.5間	2854×1888×2559	277,000
2.0間	3764×1888×2559	347,000

・消費税別

### キャンバス変更オプション

商品名	規格	割増価格 (円)
シャガール	1.5間 2.0間 共通	27,000
プレコントラン 502V2	1.5間 2.0間 共通	27,000
彩FC	1.5間 2.0間 共通	21,000

・消費税別

### 間口切詰オプション

規格	割増価格 (円)
間口切詰価格	11,000

・消費税別



キャンバス地: 72 (PARA)

樹脂キャップ

ステンレス製ボルト・ナット

アルミ製フレーム

# ジェノバ

テラス用オーニング

自立型オーニング

手動式/電動式



動画はこちらへ

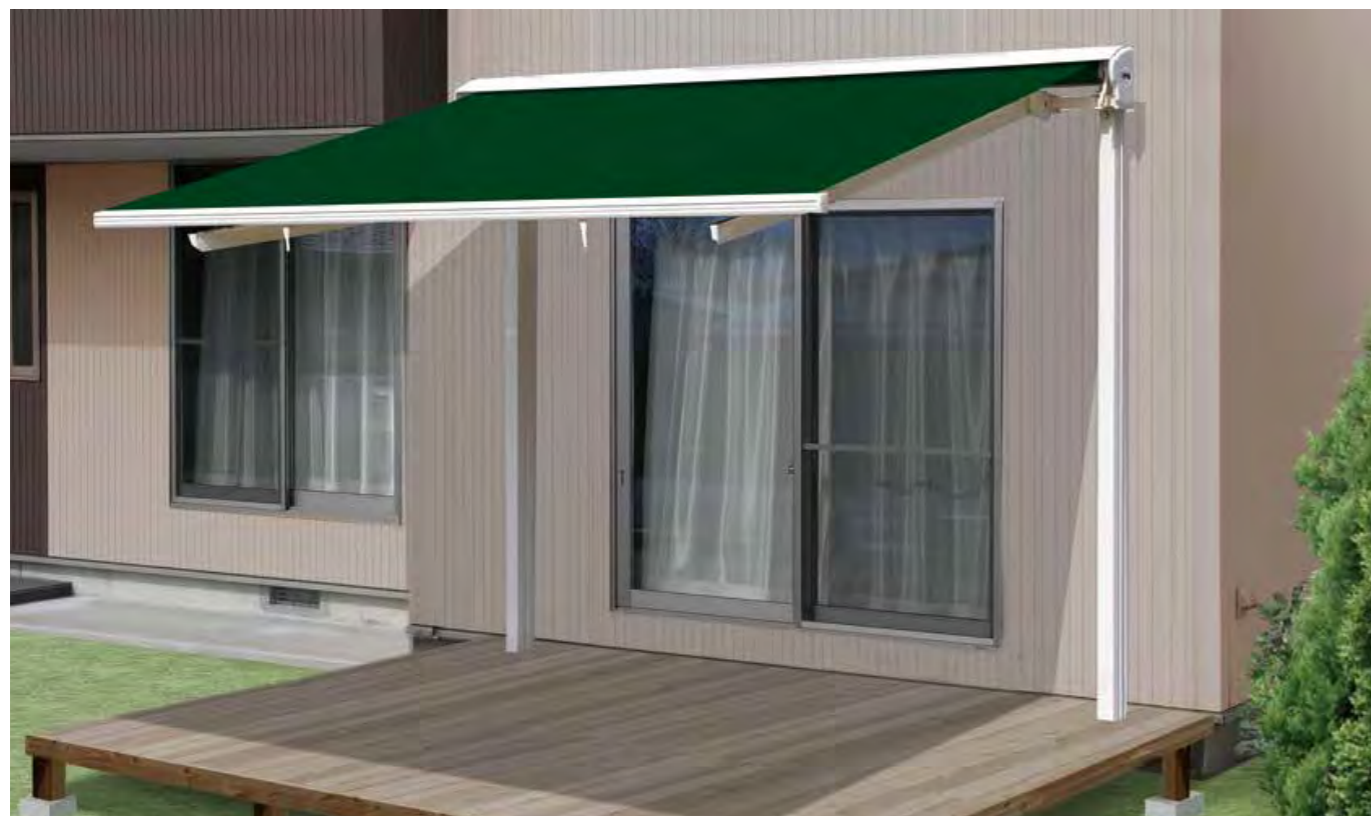


多彩なバリエーションが楽しめる



キャンバス地: 72 (PARA)

オプション 雨カバー付

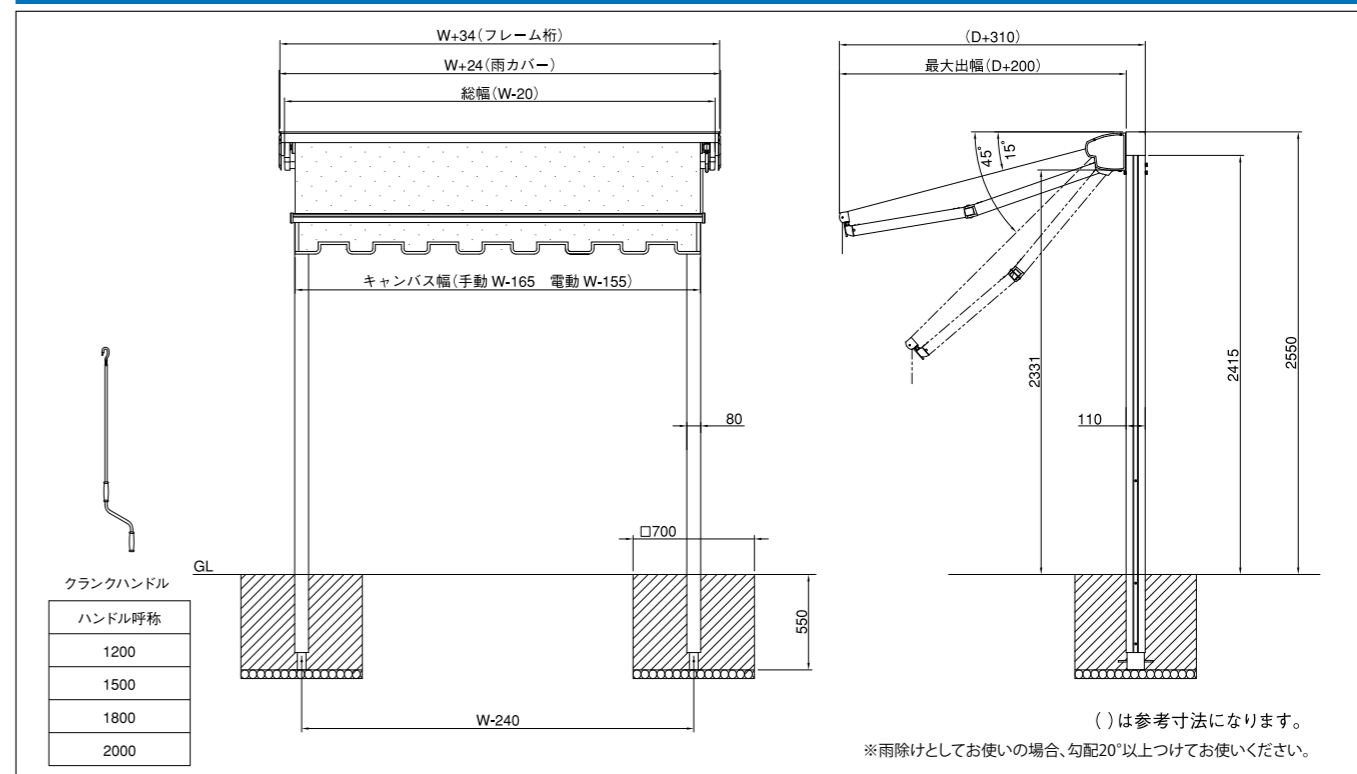


キャンバス地: 5 (PARA)

オプション 雨カバー付

## 自立型 ジェノバ 基本寸法図

(単位: mm)



### 仕様

フレーム	材質	アルミ押出型材
	色	アイボリーホワイト
キャンバス	材質	アクリル仕様 撥水加工 (PARA)
		色
	材質	再生ポリエステル100%仕様 防炎・撥水加工 (シャガール)
		色
	材質	高張力ポリエステル仕様 防炎・防水 (プレコントラン)
		色
	材質	ポリエステル仕様 防炎・防水 (彩FC)
		色

### 操作

手動式	クランクハンドル
電動式	リモコン (電源: AC100V) (P74参照)

### フリルパターン

無しまたは、下記よりお選びください。  
※先端に綾織ベージュの縁取テープが付きます。



### 価格

手動式 シングル (寸法単位: mm)				電動式 シングル (寸法単位: mm)			
出幅 (D)	1500	2000	2500	出幅 (D)	1500	2000	2500
開口 (W)	2500	290,000	-	2500	418,000	-	-
	2750	297,000	-	2750	425,000	-	-
	3000	304,000	319,000	3000	432,000	447,000	-
	3250	332,000	348,000	3250	461,000	477,000	-
	3500	347,000	363,000	3500	476,000	492,000	517,000
	3750	354,000	371,000	3750	483,000	500,000	524,000
	4000	361,000	383,000	4000	489,000	511,000	533,000
	4250	371,000	394,000	4250	500,000	523,000	545,000
	4500	382,000	406,000	4500	510,000	535,000	556,000

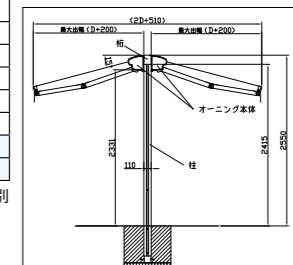
  

ダブル (寸法単位: mm)				ダブル (寸法単位: mm)			
出幅 (D)	1500	2000	2500	出幅 (D)	1500	2000	2500
開口 (W)	2500	480,000	-	2500	738,000	-	-
	2750	494,000	-	2750	751,000	-	-
	3000	508,000	538,000	3000	765,000	795,000	-
	3250	543,000	576,000	3250	801,000	833,000	-
	3500	566,000	599,000	3500	824,000	856,000	907,000
	3750	580,000	615,000	3750	838,000	872,000	921,000
	4000	594,000	638,000	4000	851,000	895,000	939,000
	4250	615,000	661,000	4250	872,000	918,000	962,000
	4500	636,000	684,000	4500	893,000	942,000	985,000

### キャンバス変更オプション

商品名	規格	割増価格 (円)
シャガール	シングル 間口 (W) ... ~ 3000 まで	27,000
	シングル 間口 (W) ... ~ 4500 まで	53,000
	ダブル 間口 (W) ... ~ 3000 まで	53,000
	ダブル 間口 (W) ... ~ 4500 まで	105,000
プレコントラン 502V2	シングル 間口 (W) ... ~ 3000 まで	27,000
	シングル 間口 (W) ... ~ 4500 まで	53,000
	ダブル 間口 (W) ... ~ 3000 まで	53,000
	ダブル 間口 (W) ... ~ 4500 まで	105,000
彩FC	シングル 間口 (W) ... ~ 3000 まで	21,000
	シングル 間口 (W) ... ~ 4500 まで	42,000
	ダブル 間口 (W) ... ~ 3000 まで	42,000
	ダブル 間口 (W) ... ~ 4500 まで	84,000

・消費税別



ダブル基本図面

- ・電動式はモーター保護の為、雨カバー等で本体に雨水がかからないようにしてください。
- ・オプションは壁付型ジェノバ参照 (P29)
- ・4mを超える長尺物 につきましては、チャーター便 (運賃別途) となります。

・消費税別

# ECO40

テラス用オーニング

自立型オーニング 手動式/電動式



シンプルな機能を備えた環境・エコを楽しく演出



キャンバス地: 5011/11 (PARA)

オプション 雨カバー付

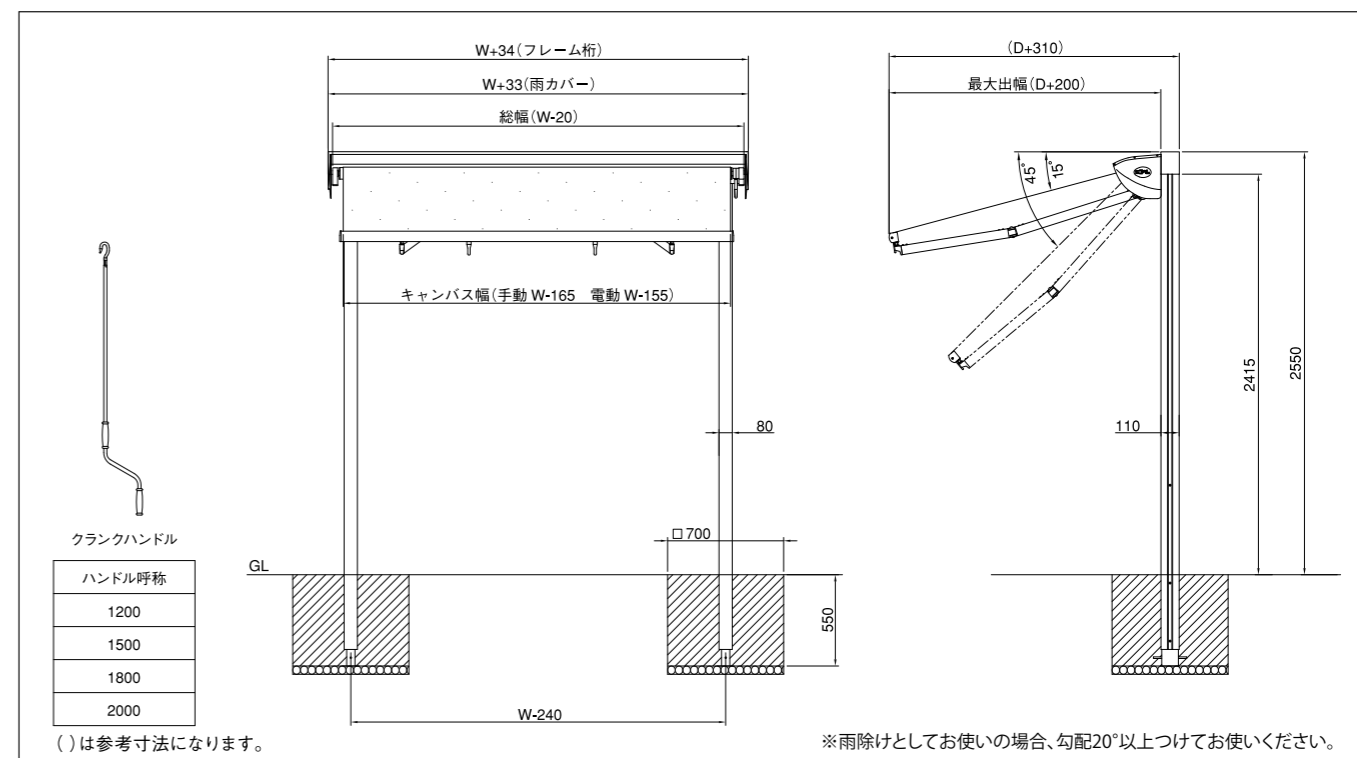


キャンバス地: 15/1 (PARA)

オプション 雨カバー付

## 自立型 ECO40 基本寸法図

(単位: mm)



### 仕様

フレーム	材質	アルミ押出型材
	色	アイボリーホワイト
キャンバス	材質	アクリル仕様 撥水加工 (PARA)
	色	15色 (P69参照)
	材質	再生ポリエステル100%仕様 防災・撥水加工 (ジャガール)
	色	25色 (P71参照)
	材質	高強力ポリエステル仕様 防災・防水 (プレコントラン)
	色	30色 (P72参照)
	材質	ポリエステル仕様 防災・防水 (彩FC)
	色	31色 (P70参照)

### 価格

手動式				電動式				
シングル				シングル				
開口 (W)	出幅 (D)		開口 (W)	出幅 (D)		開口 (W)	出幅 (D)	
	1500	2000		1500	2000		1500	2000
2500	274,000	—	2500	349,000	—	3000	352,000	362,000
3000	277,000	287,000	3000	352,000	362,000	3500	399,000	412,000
3500	324,000	337,000	3500	399,000	412,000	4000	406,000	425,000
4000	331,000	350,000	4000	406,000	425,000	ダブル		
ダブル				ダブル				
開口 (W)	出幅 (D)		開口 (W)	出幅 (D)		開口 (W)	出幅 (D)	
	1500	2000		1500	2000		1500	2000
2500	449,000	—	2500	599,000	—	3000	604,000	625,000
3000	454,000	474,000	3000	604,000	625,000	3500	671,000	697,000
3500	521,000	547,000	3500	671,000	697,000	4000	685,000	722,000
4000	535,000	572,000	4000	685,000	722,000	消費税別		

・電動式はモーター保護の為、雨カバー等で本体に雨水がかからないようにしてください。  
・オプションは壁付型ECO 40参照 (P33)

### 操作

手動式	クランクハンドル
電動式	押しボタンSW 室内 (電源: AC100V) (P74参照)

### オプションフリルパターン

必要な場合、下記よりお選びください。

※先端に綾織ベージュの縁取テープが付きます。※価格は壁付型 ECO40 参照 (P33)

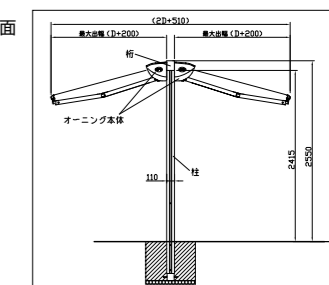


### キャンバス変更オプション

商品名	規格	割増価格 (円)
ジャガール	シングル	開口 (W) ... 3000 まで 27,000
	ダブル	開口 (W) ... 4000 まで 53,000
プレコントラン 502V2	シングル	開口 (W) ... 3000 まで 27,000
	ダブル	開口 (W) ... 4000 まで 53,000
彩FC	シングル	開口 (W) ... 3000 まで 21,000
	ダブル	開口 (W) ... 4000 まで 42,000

消費税別

### ダブル基本図面



# ボスコスウェーデン

窓用オーニング

自立型オーニング

手動式/電動式



外壁を傷つけず設置場所を選ばない



キャンバス地：72 (PARA)



■ 開閉の流れ



▲ 収納時



▲ 半開時

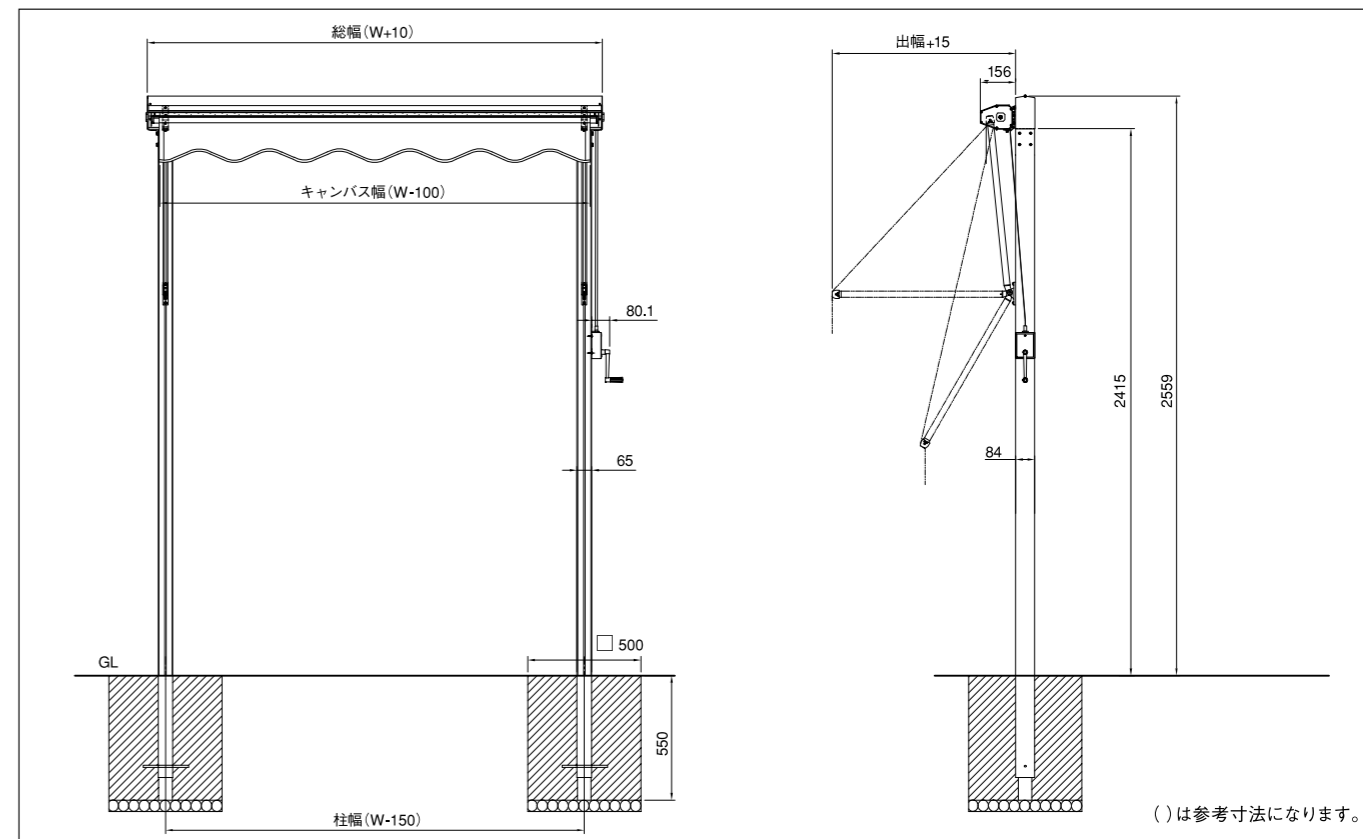


▲ 全開時

日の傾きに応じて深い角度まで降ろせます。視線よけにも最適です。

自立型 ボスコスウェーデン 基本寸法図

(単位：mm)



■ 仕様

フレーム	材質	アルミ押出型材
	色	ステンカラー
キャンバス	材質	アクリル仕様 撥水加工 (PARA)
	色	15色 (P69参照)
変更オプション	材質	再生ポリエステル100%仕様 防炎・撥水加工 (ジャガール)
	色	25色 (P71参照)
	材質	高張力ポリエステル仕様 防炎・防水 (プレコントラン)
	色	30色 (P72参照)
	材質	ポリエステル仕様 防炎・防水 (彩FC)
	色	31色 (P70参照)

スッキリ納まるカセットタイプ。

電動リモコンタイプ・手動ウインチタイプから選択可能。

オプション部品名	価格 (円)
リモコン送信器 (追加分)	27,000
風力・陽光センサー	91,000
風力センサー	84,000*
間口寸法切詰価格	11,000
センサー設定用リモコン	33,000

\*センサー設定用リモコン付です。・消費税別

■ 操作

手動式	ウインチ仕様
電動式	リモコン (電源：AC100V) (P74参照)

■ 価格

間口 (W)	出幅 (D)	(寸法単位：mm)								
		2000			3000			4000		
価格 (円)	手動	203,000	210,000	216,000	253,000	262,000	270,000	283,000	293,000	302,000
	電動	333,000	-	-	383,000	-	-	414,000	-	-

・消費税別

■ フリルパターン 無しまたは、下記よりお選びください。

※先端に綾織ページュの縁取テープが付きます。



丸波タイプ

角波タイプ

直線タイプ

■ キャンバス変更オプション

商品名	規格	割増価格 (円)
ジャガール	間口 (W) …… 3000 まで	27,000
	間口 (W) …… 4000 まで	53,000
プレコントラン 502V2	間口 (W) …… 3000 まで	27,000
	間口 (W) …… 4000 まで	53,000
彩FC	間口 (W) …… 3000 まで	21,000
	間口 (W) …… 4000 まで	42,000

・消費税別





# ベガ

風に強い多用途オーニング

自立型オーニング

手動式ワンタッチ開閉タイプ



動画はこちらへ

## 店舗や公共施設に「ワイド5m」の大型オーニング



▲ 収納時 ▲ 全開時

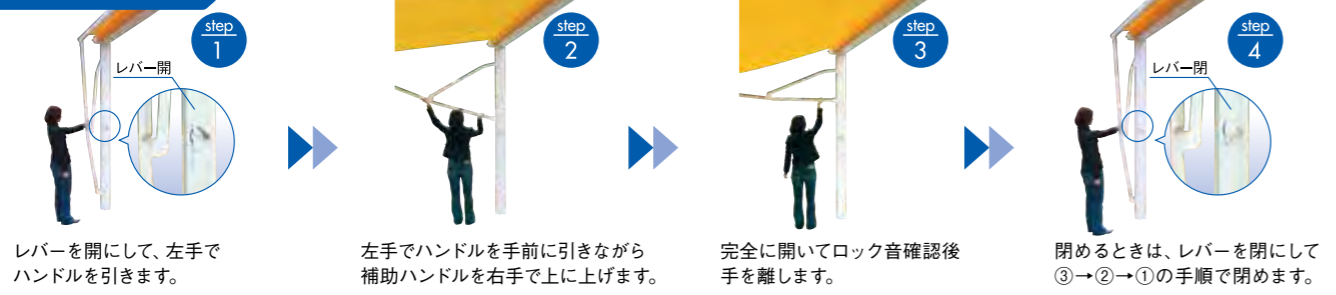


キャンバス地: 12 (PARA)



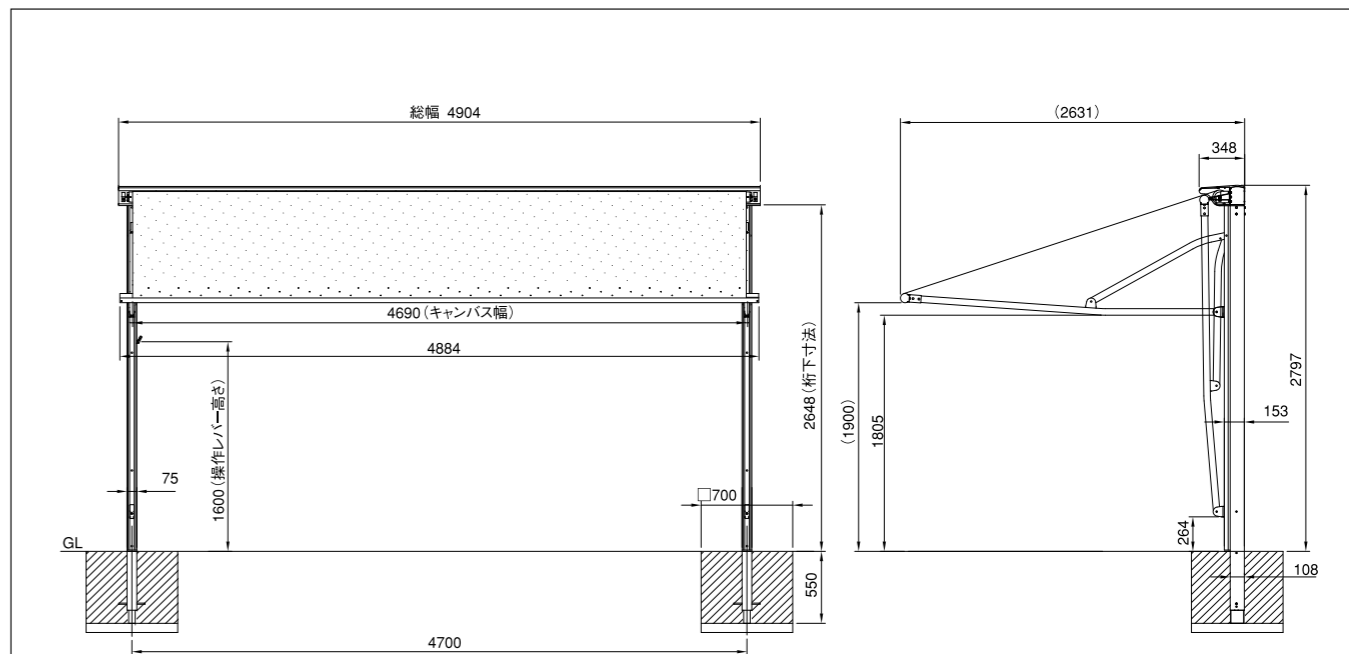
キャンバス地: 11 (PARA)

### 開閉の4ステップ



### 自立型 ベガ(総幅 W49 タイプ) 基本寸法図

(単位: mm)



( )は参考寸法になります。

### 簡単なワンタッチ開閉 レバー操作1つで簡単に開閉



▲ 全開時



▲ 収納時

### 仕様

フレーム	材質	アルミ押出形材
	色	ホワイト
キャンバス	材質	アクリル仕様 撥水加工 (PARA)
	色	15色 (P69参照)
	変更 材質	再生ポリエステル100%仕様 防炎・撥水加工 (シャガール)
	色	25色対応 (P71参照)

### 操作

手動式	ワンタッチ開閉タイプ
-----	------------

### 価格

(寸法単位: mm)

呼称	規格 間口 (W) × 出幅 (D) × 高さ (H)	価格 (円)
間口W49タイプ	4904×2631×2797	523,000

・消費税別  
・4mを超える長尺物につきましては、チャーター便 (運賃別途) となります。

### キャンバス変更オプション

商品名	割増価格 (円)
シャガール	63,000

・消費税別

### 間口切詰オプション

規格	割増価格 (円)
間口切詰価格	63,000

・切詰は間口W3000まで可能です。・消費税別

# カシオペア

風に強い多用途オーニング

自立型オーニング

手動式ワンタッチ開閉タイプ



動画はこちらへ

風に強い新設計 柱を中心に両側にキャンバスが広がります



キャンバス地：5 (PARA)



キャンバス地：12・6・13 (PARA)



キャンバス地：6 (PARA)

▲ 全開時

▲ 収納時

## 開閉の3ステップ



収納時



片方のハンドルを持ち  
レバーを引いてロックを解除します。



ハンドルを手前に引きながら  
補助ハンドルを上へ引上げます。

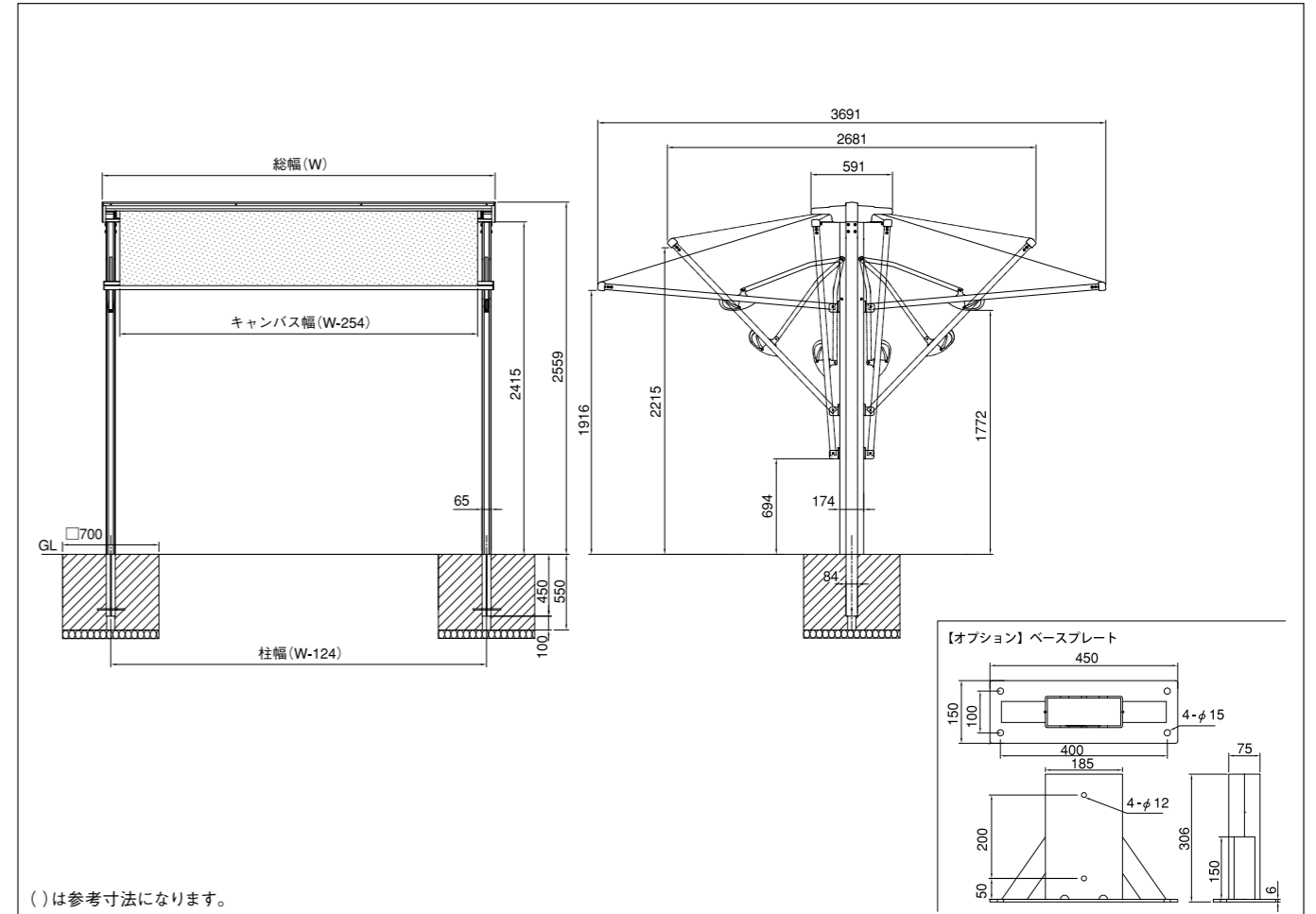


開いたのち、レバーを離して  
ロックを掛けます。

上記イラストはイメージです。フレーム色はホワイトのみとなります。

## 自立型 カシオペア 基本寸法図

(単位：mm)



## 仕様

フレーム	材質	アルミ押出型材
	色	ホワイト
キャンバス 変更オプション	材質	アクリル仕様 撥水加工 (PARA)
	色	15色 (P69参照)
	材質	再生ポリエステル100%仕様 防災・撥水加工 (シャガール)
	色	25色 (P71参照)
	材質	高張力ポリエステル仕様 防災・防水 (プレコンTRAN)
	色	30色 (P72参照)
	材質	ポリエステル仕様 防災・防水 (彩FC)
	色	31色 (P70参照)

## 操作

手動式	ワンタッチ開閉タイプ
-----	------------

## 価格

(寸法単位：mm)

設置方法	間口 (W) × 出幅 (D) × 高さ (H)	価格 (円)
柱埋込み仕様	2854×3691×2559	441,000
	3764×3691×2559	483,000

## オプション

ベースプレート	1台分 (上記参照)	63,000
---------	------------	--------

・消費税別

## キャンバス変更オプション

商品名	割増価格 (円)
シャガール	53,000
プレコンTRAN502V2	53,000
彩FC	42,000

・消費税別

## 間口切詰オプション

規格	割増価格 (円)
間口切詰価格	21,000

・消費税別

# 移動式カシオペア

風に強い移動式多用途オーニング

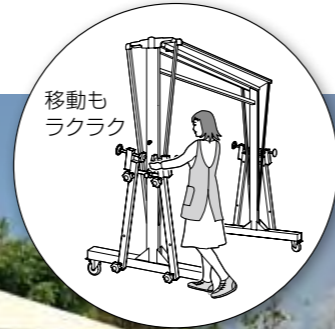
自立型オーニング

手動式ワンタッチ開閉タイプ



動画はこちらへ

## 移動OK あらゆるシチュエーションに対応



キャンバス地: 15/1 (PARA)



▲全開時



▲収納時

### 設置場所を簡単に換えられるキャスター付



キャンバス地: 72 (PARA)



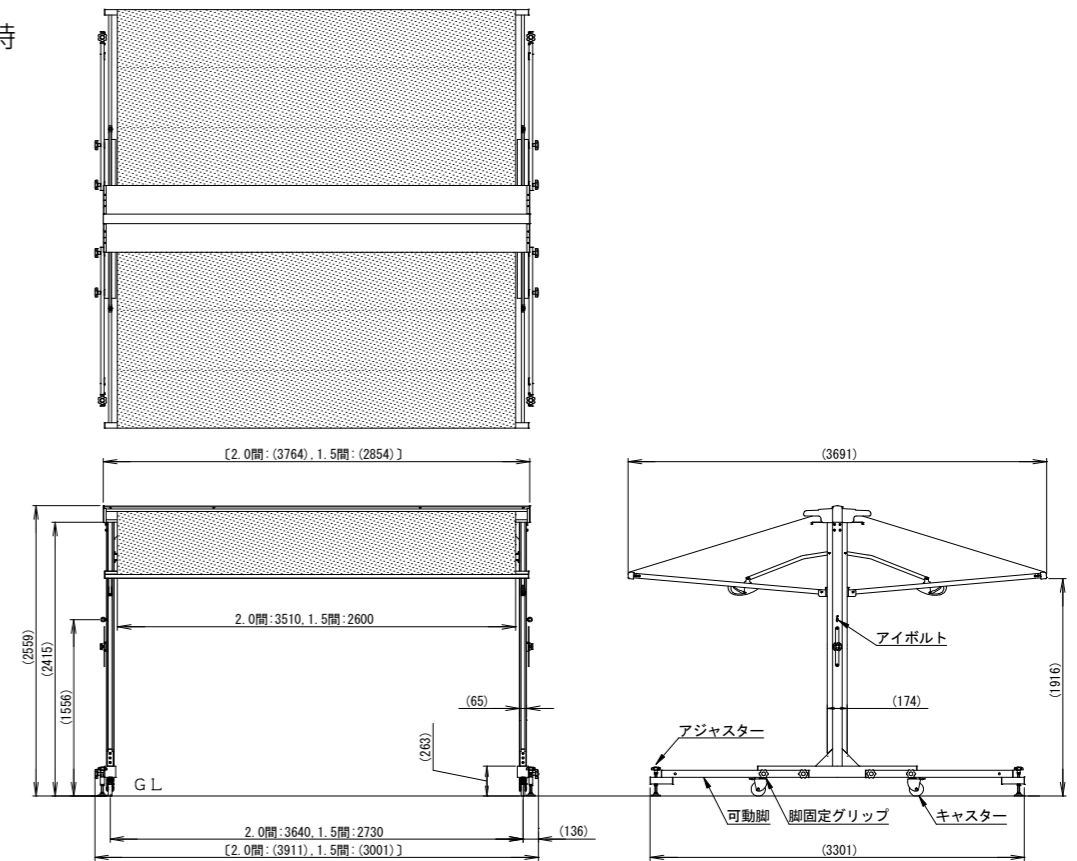
▲脚収納

イベント、仮設、空間演出に最適です。簡単操作でキャンバス開閉がラクラク。脚は折りたたんで収納できます。連結部材(オプション)で連棟設置が可能です。

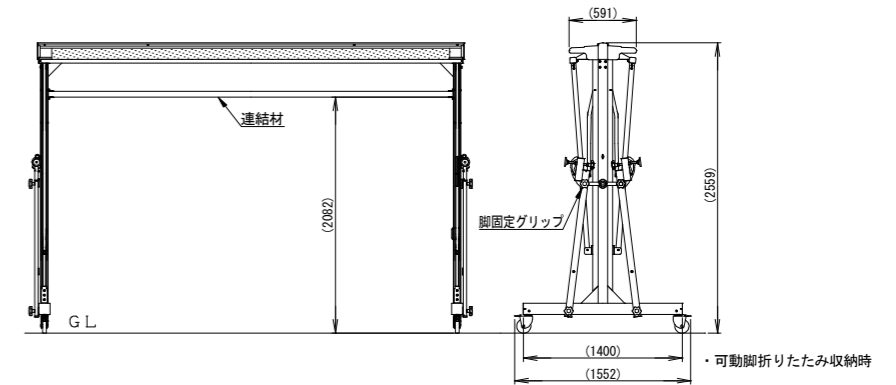
## 自立型 移動式カシオペア 基本寸法図

(単位: mm)

### ■キャンバス展開時



### ■キャンバス収納時



( )は参考寸法になります。

### ■仕様

フレーム	材質	アルミ押出型材
	色	ホワイト
キャンバス	材質	アクリル仕様 撥水加工 (PARA)
	色	15色 (P69参照)
	材質	再生ポリエステル100%仕様 防災・撥水加工 (シャガール)
	色	25色 (P71参照)
	材質	高強度ポリエステル仕様 防災・防水 (プレコトラン)
	色	30色 (P72参照)
変更オプション	材質	ポリエステル仕様 防災・防水 (彩FC)
	色	31色 (P70参照)

### ■操作

手動式	ワンタッチ開閉タイプ・移動式・移設可能 (キャスター付)
-----	------------------------------

### ■価格

(寸法単位: mm)

間口	W×D×H	総重量	価格 (円)
1.5間	2854×3691×2559	約145kg	1,050,000
2.0間	3764×3691×2559	約155kg	1,155,000

※送料別途・チャーター便配送となります・消費税別

### ■キャンバス変更オプション

商品名	規格	価格 (円)
シャガール	1.5間 2.0間 共通	53,000
プレコトラン 502V2	1.5間 2.0間 共通	53,000
彩FC	1.5間 2.0間 共通	42,000

・消費税別

# オーニング キャンバスカラーセレクション

オーニング用のキャンバス(布)は、素材と製法の違いによりいくつかの種類に分かれます。目的に応じてご選択ください。



## PARA テンポテスト



基布	アクリル100%
表面処理	テフロン加工(撥水)
UVカット	90%以上
耐水圧	300mm

非腐敗性が特色であるアクリルを原料の段階で染めるソリューションダイという方法で染色しています。その為、アクリルの後染めや先染め(糸染め)品に比べ、はるかに優れた品質を提供することが出来ます。

●写真カラーは印刷のため実際の色と異なる場合がございます。

636/5      5011/11      5010/14

636/5      5011/11

10cm / 8.4cm

※ストライプの間隔は、タイプにより異なります。  
 ・10cm幅・・・No.38,46  
 ・8.4cm幅・・・No.69

69      38      46

5      12      11

15/1      13      72

18      14      6

タカノのオーニングは、発色性と耐候性の良いアクリル原着のキャンバスを使っています。

特にイタリアPARA社のものは世界的に使われているオーニングキャンバスです。日本製のオーニングキャンバスは、全社ポリエステル製であり、国内合織3社である、クラレ、東レ、テイジンのいずれも使用が可能です。



基布	ポリエステル100%
防災製品認定番号	F-15106
表面処理	フッ素系樹脂コート
耐水圧	1500mm

シルクタッチのやわらかな質感が生む洗練された空間を演出します。

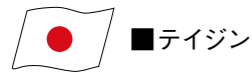
木かけ・ボスコスウェーデン・カシオペアなどの雨仕様としての対応も可能です。

●写真カラーは印刷のため実際の色と異なる場合がございます。

	<b>7030F</b> 生成色(きなり) 透光率:7.9 紫外線遮断率:100.0		<b>9121F</b> 橙色(だいだい) 透光率:6.1 紫外線遮断率:100.0		<b>9152F</b> 青空色(あおぞら) 透光率:0.5 紫外線遮断率:99.0
	<b>7008F</b> 豆乳色(とうにゅう) 透光率:13.8 紫外線遮断率:100.0		<b>9123F</b> 紅赤色(べにあか) 透光率:3.8 紫外線遮断率:99.8		<b>9150F</b> 瑠璃色(るり) 透光率:4.5 紫外線遮断率:100.0
	<b>9172F</b> 白砂色(しらすな) 透光率:12.2 紫外線遮断率:99.0		<b>9126F</b> 濃桜色(こいざくら) 透光率:10.5 紫外線遮断率:99.0		<b>9155F</b> 群青色(ぐんじょう) 透光率:0.1 紫外線遮断率:100.0
	<b>9130F</b> 向日葵色(ひまわり) 透光率:19.0 紫外線遮断率:100.0		<b>7001F</b> 牡丹色(ぼたん) 透光率:2.9 紫外線遮断率:100.0		<b>9154F</b> 藍色(あい) 透光率:0.0 紫外線遮断率:100.0
	<b>7010F</b> 小麦色(こむぎ) 透光率:0.5 紫外線遮断率:100.0		<b>9122F</b> 赤色(あか) 透光率:3.7 紫外線遮断率:99.9		<b>7007F</b> 白色(しろ) 透光率:22.9 紫外線遮断率:100.0
	<b>9178F</b> 琥珀色(こはく) 透光率:0.4 紫外線遮断率:100.0		<b>9120F</b> 紅色(べに) 透光率:3.7 紫外線遮断率:100.0		<b>7023F</b> 薄灰色(うすはい) 透光率:4.0 紫外線遮断率:100.0
	<b>9141F</b> 抹茶色(まっちゃ) 透光率:0.5 紫外線遮断率:99.0		<b>9127F</b> 茜色(あかね) 透光率:7.2 紫外線遮断率:99.0		<b>7018F</b> 灰色(はい) 透光率:0.0 紫外線遮断率:100.0
	<b>9147F</b> 松葉色(まつば) 透光率:1.0 紫外線遮断率:100.0		<b>9124F</b> 躑躅色(つつじ) 透光率:0.4 紫外線遮断率:99.6		<b>9185F</b> 濃灰色(こいはい) 透光率:0.0 紫外線遮断率:99.0
	<b>9149F</b> 緑色(みどり) 透光率:0.5 紫外線遮断率:100.0		<b>9173F</b> 臙脂色(えんじ) 透光率:0.9 紫外線遮断率:100.0		<b>9180F</b> 墨色(すみ) 透光率:0.0 紫外線遮断率:100.0
	<b>9340F</b> 千歳緑色(ちとせみどり) 透光率:1.7 紫外線遮断率:99.8		<b>9177F</b> 深茶色(ふかちゃ) 透光率:0.2 紫外線遮断率:99.0		
	<b>9148F</b> 深緑色(ふかみどり) 透光率:0.1 紫外線遮断率:100.0		<b>9170F</b> こげ茶色(こげちゃ) 透光率:0.0 紫外線遮断率:100.0		

※ロットにより多少の色差があります。  
 ※使用条件により色調が変化することがあります。

# オーニング キャンバスカラーセレクション



## シャガール

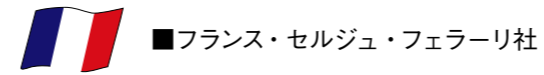


基布	再生ポリエステル100%
防災製品認定番号	F-31268
表面処理	撥水加工
耐水圧	1000mm

使用済みペットボトルから作られたECOPEET®を使用している、エコ素材です。色あせしにくいコットン調で高級感を醸します。

●写真カラーは印刷のため実際の色と異なる場合がございます。

 EC13 (クリームイエロー) 17%	 EC17 (バーリッシュレッド) 1%	 EC23 (ヒリヤードグリーン) 1%	 EC31 (サックスブルー) 3%	 EC11 (ホワイト) 19%
 EC16 (サフランイエロー) 22%	 EC18 (マルーン) 1%	 EC24 (ティールグリーン) 1%	 EC25 (アラビアンブルー) 1%	 EC12 (グレイジュ) 20%
 EC20 (マジョリカオレンジ) 14%	 EC27 (モカブラウン) 1%	 EC22 (フォレストグリーン) 1%	 EC26 (ロイヤルブルー) 1%	 EC14 (カフェ・オ・レ) 3%
 EC19 (カーマインレッド) 11%	 EC28 (オークブラウン) 1%	 EC33 (モスグリーン) 1%	 EC32 (パープル) 1%	 EC15 (ミディアムグレイ) 2%
 EC35 NEW (ミントグリーン) 9%	 EC36 NEW (マリーゴールド) 7%	 EC30 (インディゴ) 1%	 EC34 (チェリーピンク) 2%	 EC29 (ブラック) 1%



## PRECONTRAIT 502

プレコントラン

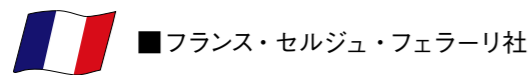


基布	高張力ポリエステル100%
防災製品認定番号	F-28029
表面処理	PVDF 特殊ポリマー処理
耐水圧	2000mm 以上

サテン調に仕上げた高級感あるキャンバス。UVB100% カットの機能を持ち合わせ、PVDF による高い耐久性を誇ります。

●写真カラーは印刷のため実際の色と異なる場合がございます。

 White 502V2-8102C	 Boulder 502V2-2171C	 Concrete 502V2-2167C	 Black 502V2-8450C	 Champagne 502V2-8341C
 Hemp 502V2-50265C	 Pepper 502V2-2012C	 Cocoa 502V2-2148C	 Walnut stain 502V2-2137C	 Buttercup 502V2-2166C
 Orange 502V2-8204C	 Carrot 502V2-2172C	 Raspberry 502V2-2150C	 Poppy 502V2-8255C	 Terracotta 502V2-20185C
 Burgundy 502V2-8284C	 Moss green 502V2-2158C	 Aniseed 502V2-2157C	 Olive 502V2-50668C	 Porcelain green 502V2-50670C
 Tennis green 502V2-8056C	 Spruce 502V2-2156C	 Steel blue 502V2-50676C	 Lagoon 502V2-2160C	 Victoria Blue 502V2-50677C
 Midnight blue 502V2-2161C	 Marine 502V2-1125C	METALLIC COLOURS メタリックカラー		
		 Autumn 502V2-2138C	 Aluminium 502V2-2168C	 Velvet red 502V2-2152C



## SOLTIS86(ソルティス86)

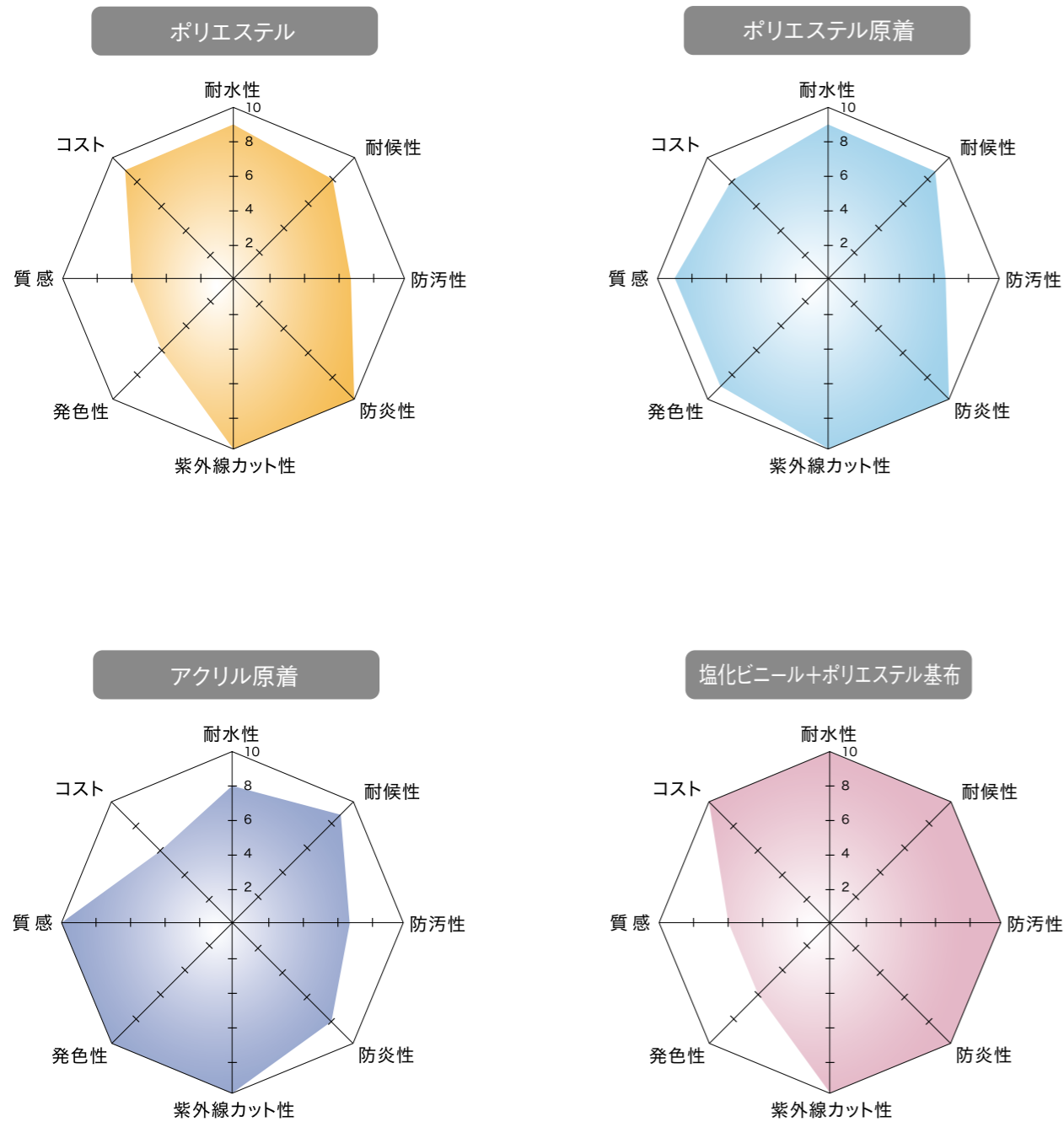
開口率14%と大きな開口を取る事により、室内から「外」への眺望も確保出来、室内に閉塞感が生まれず、開放感のある空間へと仕上げます。外への眺望が確保出来ることで、人の気配も感じる事が出来、防犯対策にもつながります。

●写真カラーは印刷のため実際の色と異なる場合がございます。

基布	ポリエステル100%
防災製品認定番号	F-11050
表面処理	アクリル樹脂防汚コート加工

 サンドベージュ 86-2012	 ディープブラック 86-51176
---------------------	-----------------------

# オーニングキャンバスの比較 【日本オーニング協会資料より】



注1) 上記比較は相対的なものです。オーニング(キャンバス)が設置される場所等の条件により異なる場合があります。  
また、メーカーの商品には性能の幅がありますので、あくまで参考資料としてご覧ください。  
注2) コストは一般的な単位面積あたりのコストを比較したものです。

# オーニングの操作方法

## 1.手動

- ・クラックハンドル  
クラックハンドルを回して開閉いたします。
- ・1200、1500、1800、2000よりお選びください。



クラックハンドルを回して開閉  
開閉時はハンドルを引っかけて使用

## 2.電動 (電気工事が別途必要です)

- ・押しボタン開閉  
壁面に取付ける押しボタンスイッチで開閉いたします。



- ・リモコン開閉  
リモコン(特定小電力無線)操作で室内からでも開閉いたします。  
操作距離:コンクリート壁を挟んで20mぐらい



(コイン型リチウム電池 CR-2430)

## 3.自動開閉

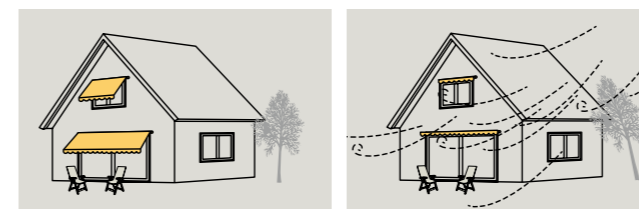
- ・風力・陽光センサー  
風力や陽光の当たり方で自動開閉するセンサータイプをご用意いたしました。



- ・振動センサー  
オーニングの揺れが強くなると自動的に収納します。  
※詳細についてはお問い合わせください。



### 風力センサー



設定値以上の大きな風力を感知すると、自動的にオーニングを巻上げて、破損を防ぎます。

### 風力・陽光センサー



風力センサーの機能に加えて、陽光センサーが設定値以上の強い直射日光を感知するとオーニングが自動的に張出します。  
(風力センサーが優先されます)

### モーターについて

- 1) 巻取りパイプ内蔵式  
時計・反時計方向に回転し、設定した位置で常時停止する装置(リミット機構)を持っています。  
また、ブレーキ機構もあるため、任意の位置で停止させることが可能です。
- 2) オーニングのタイプによってトルクの異なるモーターが使用されています。
- 3) 短時間に連続して操作すると、モーター内の温度が上がり、一時的に操作を受け付けない状態(モーター保護の為)になりますが、一定時間(20~30分)を置くことで、元の状態に戻り操作を受け付けます。
- 4) その他  
入力電圧 100V  
消費電力 250W  
待機電力 2.6W

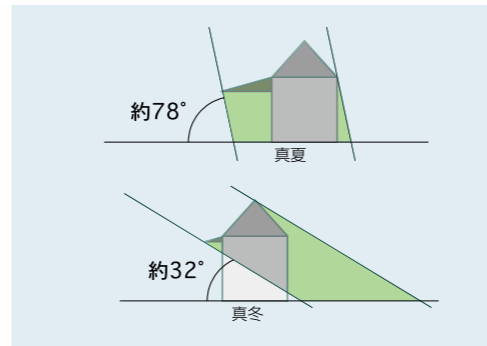
## オーニングとは？〈特長・設置場所・用途〉

オーニング (Awning) という言葉の由来は、英語で直訳すると「日よけ」「雨よけ」という意味です。日本では、建物の外側に設置して、日差しを調整したり、雨をよけたりする機能をもつ可動式テントをオーニングと呼んでいます。電動・手動タイプがあり、電動の場合は手元操作が出来るリモコンスイッチや、風や光の強さに合わせて自動的に動かすセンサーを設置することもあります。

### ■ 外部日射遮蔽による外断熱だから…

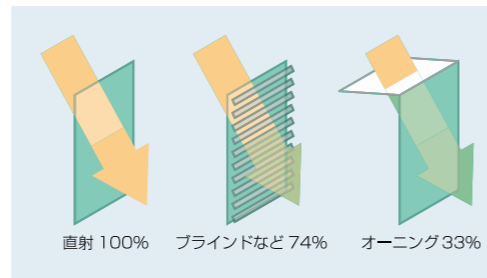
太陽熱を自在にコントロール。

ほとんどのオーニングは角度や出幅を調節出来、太陽光を自在にコントロール出来ます。季節や時間によって変化する太陽光の角度は、真夏の昼間は真上から。冬の昼間でも斜めに日が射してきます。この太陽光の角度違いに合わせて、オーニングの角度や出幅を調節し、季節に応じた温度調節が出来ます。



抜群の省エネ効果。

夏の冷房費用が1/3になります。室内で遮光するカーテンやブラインドなどは、太陽熱がいったん室内に入ってしまう為、外断熱と比べると省エネ効果は低くなります。オーニングは外断熱なので、冷房費を約33%に抑えることが出来ます。



冷房病対策。

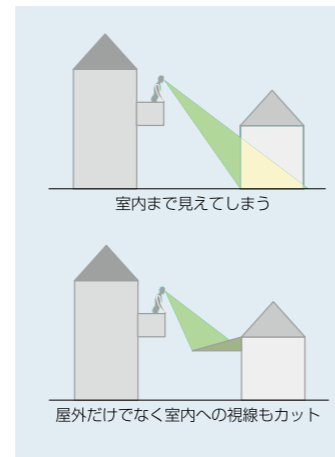
エアコンの冷気で体が冷え、肩こりや腰痛などの冷房病に悩む人々が増えています。冷房過多は「ストレス」をもたらし、疲れを増大させる原因になるとも言われています。オーニングで日陰をつくり外気を取込むことで、自然に近い温度環境へ改善出来、冷房病を防ぐことが出来ます。夏から秋の強烈な日射熱を大幅にカットし、室内の温度上昇を防ぎ、窓を開けての自然換気出来るからです。エアコン使用率も極力控えることが出来るので、冷房病や夏カゼ対策に有効です。

風の通る心地よい空間をつくれます。

高気密な現代の住宅では、湿気やダニ、ホルムアルデヒドなどの有害物質が、室内に残ってしまいます。オーニングがつくる日陰の涼しい空気を窓を開けて取入れることで、室内の有害物質を排出し、クリーンで快適な空間をつくる事が出来ます。

### ■ 紫外線対策

年々、地球上のオゾン層が破壊され、地上に到達する有害な紫外線が増えています。この有害紫外線は皮膚ガンや白内障など人体に悪影響を及ぼす為、出来るだけ直射日光にさらされない生活を過ごしたいものです。オーニングは直射日光を遮ることによって、この有害紫外線から身を守り、また大切なカーテンや家具、畳などの色焼けも防ぐことが出来ます。紫外線を強力にカットし、美容(美白)、健康(皮膚ガン予防)にも最適です。



### ■ 周囲からの視線を遮るから…

現代は、マンションの上層階や隣の2階・3階からの視線など、上からの視線が気になる時代です。オーニングは、太陽光を遮ると同時に、上からの視線も遮りますので、視線を気にしてカーテンやブラインドを使うことなく、開放的に暮らすことが出来ます。

設置場所	用途の概要	
戸建住宅	ウッドデッキやテラスに設置されたり、西日対策として小窓に設置されています。	
集合住宅 ビル マンション	マンションの窓・バルコニー・ベランダに設置されたり、ビルの屋上に設置されています。	
店舗	スペースの拡大を目的に設置されたり、お店の看板・目印としても効果的に使われています。	
学校 幼稚園等・教育施設	遊技場、プール等に設置され、強い日差しからデリケートな子供の肌を守ります。	
病院 医療・福祉施設	病室の窓に設置され、冷房病・省エネ対策として有効活用されています。	
工場・倉庫	西日対策や荷卸し場や車寄せ場に設置され、荷物が雨にぬれるのを防ぎます。	
公園・公共施設	競技場、児童公園、喫煙ゾーン等に設置され、快適な憩いの場を創造しています。	

Q オーニングって何？

A オーニング (AWNING) とは、「日よけ・雨よけ」を意味する英語で、一般的には建物の開口部に付く、「日よけ用 (可動式) テント」を指します。

Q 便利なものですか？

A オーニングには以下の利点があります。

- 直射日光をキャンバスが受けとめ、やわらかい自然光をつくってくれます。
- 突然の雨から洗濯物、草花やペットを守ります。
- クーラーの使用を抑え、冷房代を約3分の2節約出来ます。また、冷房病も予防してくれます。
- 紫外線の退色作用から、室内の家具・調度品を守ってくれます。
- 屋外からの視線を防ぎ、プライバシーを保護します。
- 庭やバルコニーに設置すれば、室内から延長された新しい居住空間を作ってくれます。
- 窓辺を个性的かつカラフルに彩り、建物のグレードやイメージをアップしてくれます。
- 赤外線による室温の上昇を抑えます。
- カーテンやブラインドと異なり、室内からの景観を妨げません。
- 可動式だから、季節に応じた使い方が可能。「夏の日差しはカット、でも冬場は陽だまりを呼びこみたい」など、一年を通じて過ごしやすい環境づくりをお手伝いします。  
(上記の効能は、ロールスクリーン型では一部該当しないものがあります)

Q そんなに日よけの効果はあるものなの？

A ございます。

カーテン・ブラインドでは、日差しは和らげても熱線はほとんど防げません。むしろ、カーテン自体が熱を帯びてしまいます。一方、オーニングは窓の外に設置されますので、窓そのものを「木陰の涼しさ」に保ちます。省エネ効果としては、早稲田大学理工学部 木村教授研究室「オーニングの日射遮蔽効果に関する研究報告」によりますと、①ガラスだけの窓②ブラインド付の窓③オーニング付の窓、それぞれで冷房稼働率を比較した場合、①100%②74%③33%と、圧倒的にオーニングは外部遮蔽・外断熱性能が優れているとのデータもございます。

Q どんな種類があるの？

A 標準タイプと簡易タイプの2種類に大別されます。

標準タイプ(可動式)は2つのタイプに分類されます。主流はアームが伸び縮みし、ひさしのようにキャンバスを張出す「水平アーム方式(ロールタイプ等)」。2つめは開口部に対して垂直に上下する「垂直アーム方式(ウインドウタイプ等)」です。複合的な構造の「フレキシブルタイプ」や「フードタイプ」は垂直アーム方式に分類されます。

Q どんなふうにかさすの？

A 手動式・電動式・電手動式とほぼ全てのメーカーが、この3種類の操作方法をご用意しています。

Q 風の影響が心配

A メーカー・製品により、設定保証値は異なりますが、強風時には収納してください。電動式であれば、一定の風力に達した場合にオーニングが自動的に収納される風力センサーを設置することが出来ます。

Q 雨の場合は大丈夫ですか？

A 製品により、日よけ用途に特化した物もございますが、通常は雨天でもご使用いただけます。特に、日本製のキャンバスは耐水性・撥水性を重視した仕様ですが、より高い耐水性を求められる場合は耐水圧の高いキャンバスをお使いください。ただし、強風を伴う雨、豪雨時にはキャンバスを傷める恐れがありますので、収納をお願いいたします。

日本オーニング協会では自主管理基準の中で以下の区分を設けています。

- ①A100：日よけを目的、主体としたタイプ(住宅用)……………耐水圧0～299mm
- ②A300：日よけに雨よけ性能をアップしたタイプ(住宅、店舗用)……………耐水圧300～699mm
- ③A700：日よけ、雨よけを主体としたタイプ(店舗用)……………耐水圧700mm以上  
(測定方法は JIS L1092 に準拠)

Q どんな色があるのですか？

A フレーム本体の色は、メーカー・機種によって標準色が決まっています。特注色への対応は、メーカー毎にご相談ください。キャンバスは、メーカーオリジナルやキャンバスメーカーの製品からお選びいただけます。

Q 汚れたらどうすれば良いのですか？

A 金属フレームは、中性洗剤で湿らした雑巾拭きできれいになります。キャンバスは、材質により洗浄の効果が異なります。一般に、布目調のキャンバスは汚れが染み込みやすく、汚れは落ちにくくなります。尚、オーニングの設置場所は高所になる為、作業は専門業者へのご依頼をお勧めいたします。施工店にご依頼いただければ、クリーニング対応が可能です。(保証期間内も有償となります)ご自身で洗浄を行われる場合には、ぬるま湯に中性洗剤を加え、柔らかい布もしくはスポンジで、半年毎を目安に天候の良い時節に洗浄されることをお勧めいたします。また、オーニングはキャンバスのみを交換する事も可能です。



**Q** オーニングの寿命はどれくらいですか？

**A** オーニングやキャンバスの寿命に関しては、使用される環境や使用方法、使用頻度により異なりますので、一概に言えません。  
一方キャンバスはある程度汚れる為、通常5年前後を交換の目安にしています。

**Q** アームの角度は自由になるのですか？（水平アーム方式）

**A** 雨天時に水が溜まらないように、最低限の勾配は必要です。  
通常、45度まではどのメーカーも対応可能で、窓と平行に90度まで下げられる製品もございます。  
角度は、施工時に固定しますが、後日変更する事も可能です。ただし、危険な作業となりますので、専門の業者にお任せください。

**Q** 工事の時間はどれくらいかかるのですか？

**A** 住宅用オーニング本体の設置・調整の時間では、一般の手動式で2～3時間、電動式で3～4時間程度です。  
電源の増設・下地の補強工事の時間は、これには含まれません。

**Q** 自分で設置可能なオーニングはないのですが？

**A** ございます。  
簡易タイプ（簡易設置型）のオーニングは通信販売・ホームセンター（DIY）などで、お求めいただけます。

**Q** 電動式は高くないの？

**A** 手動式との製品価格差はメーカーにより異なります。ワンタッチで開閉出来る便利さは、手動式の比ではありません。  
また、電動式ならオプションで風力・陽光センサー、リモコンの設置も可能です。毎日お使いいただく物ですから、ご予算の許す範囲で電動化をお勧めいたします。

**Q** 電動式が便利そうだが、ウチのブレーカーでも大丈夫ですか？

**A** 大型オーニングでも、500ワット程度。家庭用のサイズなら、250ワット程度で、朝晩の開閉時しか電気は必要ありません。  
月額電気代は、10数円です。

**Q** 電源はどうするのですか？

**A** 屋外コンセントからでも、配線可能です。  
設置箇所近くに電源がない場合、1次側増設の電気工事が必要です。標準は家庭用100ボルト仕様ですが、メーカー対応で200ボルト仕様のモーターもございます。

**Q** 電動の場合、どんなオプションがあるのですか？

**A** 自動化装置では、強風時にオーニングが自動的に収納される「風力センサー」、朝夕に陽光を感知して自動的に開閉する「陽光センサー」、設定時刻に開閉する「タイマー」がございます。  
そのほか、リモコン・複数のオーニングを同時に動かすリレー装置など、ご用意いたしております。  
※オプションはメーカーにより異なります。

**Q** 私の家にもつきますか？①（構造・設置条件）

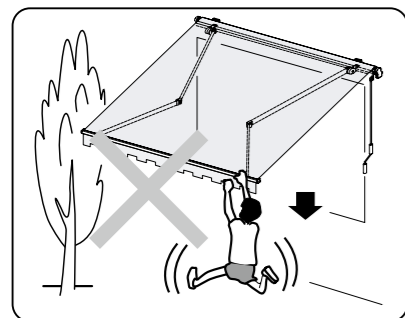
**A** どのメーカーも、住宅ではリフォームなど後付けが主流です。  
木造・RC造・ALC造等、建物に応じた設置方法をご用意しておりますが、2×4など、下地の追加補強が必要な場合もございます。  
3階、4階・・・と、高所に設置の場合にはメーカーにより保証範囲が異なります。  
また、集合住宅ではバルコニーでも共用部扱いとなり、建物に直接オーニングを取付ける場合は管理組合の承諾が必要となる場合がございます。事前に管理組合の規定等をご確認ください。  
尚、建物に直接取付けられない場合は、簡易タイプ（プロップバー等）のオーニングもございます。

**Q** 私の家にもつきますか？②（気象・地域条件）

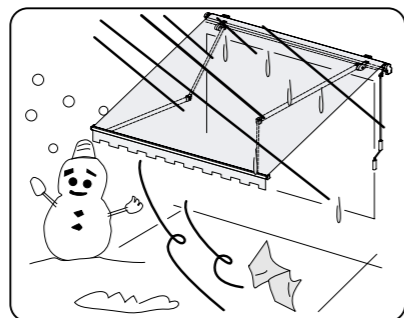
**A** 地域による設置の制限はございませんが、山間・海岸部では強風対策として風力センサーの設置をお勧めいたします。  
また、降雪時にはオーニングは必ず収納してください。

※日本オーニング協会のQ&Aの為、一般的な回答となります。弊社商品では対応していない内容も含まれておりますので、ご不明な点はお問い合わせください。

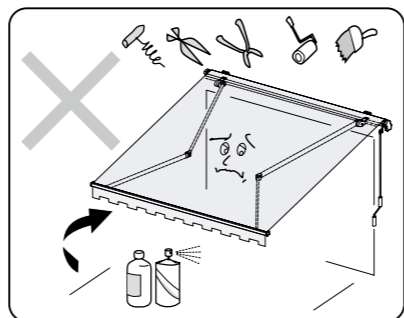
## オーニング製品使用上の注意事項



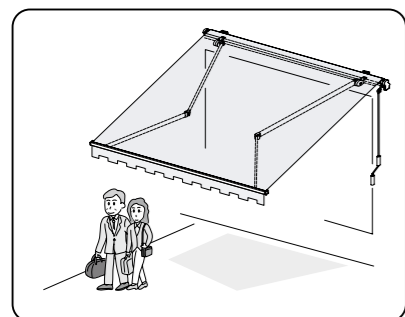
**警告** アームや前枠やキャンバスにぶら下がったり、本品に植木鉢等重いものを吊り下げないでください。



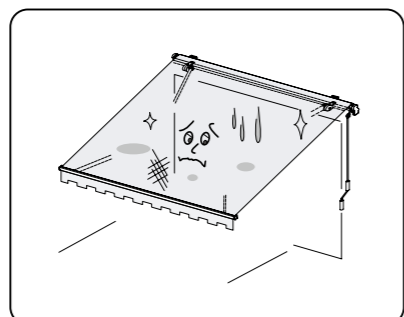
**警告** 強い風雨の時、積雪の際にはキャンバスを収納してください。屋根に積雪があるときは、直ちに雪を降ろしてください。



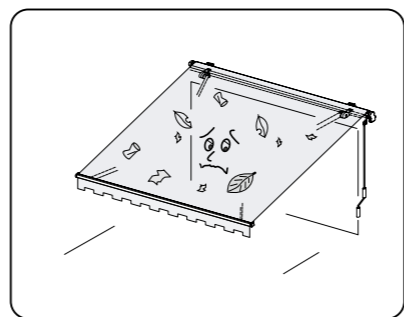
**警告** 化学薬品は変色などの原因となりますので洗い流してください。また、独自の判断で本品の強度が落ちるような仕様の変更はしないでください。



**警告** 夜間や外出の際には、急な天候の変化により本品を破損する恐れがありますので必ずキャンバスを収納してください。



**警告** キャンバスが凍結している場合は解けるまで待つてから操作してください。また、キャンバスの上に雨水がある場合は周りの人や荷物に注意して操作してください。



**警告** キャンバスの上にゴミ等がある場合は、取除いてください。

**警告** 小学生以下の子供には使用させないでください。ご自分で修理はしないでください。大変危険です。

**警告** アームにはバネが組込まれている商品もあります。不用意に触りますと、ケガをする恐れがあります。

## お手入れ

本製品は動くものです。いつまでも良い状態でご使用されるために、日頃からの定期点検を行ってください。

### 【1】 点検項目

- ・各締結ボルト・ビス類の緩みを確認
  - 緩んでいた場合は締付け直すか、あるいは販売店にご依頼ください。
- ・アームの可動部分の軸などへのグリス補充
  - 市販のスプレー式潤滑剤等を吹きつけて油切れによるきしみを防いでください。
- ・本体フレームのお手入れ
  - むるま湯か薄めた台所用中性洗剤を浸した柔らかい布を、固く絞って汚れを拭取ってください。
- ・キャンバスのお手入れ
  - キャンバスが乾いている状態で定期的に埃をブラシまたは掃除機で取除いてください。汚れが頑固な場合は、40度程度のお湯で洗ってください。
  - キャンバスはこすると汚れがひどくなる場合がありますので、販売店へのクリーニング依頼をお勧めします。
  - 破損等でキャンバスの交換が必要になった場合は販売店へご連絡ください。

### 【2】 消耗品交換時期の目安

キャンバス	約5年
クランク	使用往復回数約 5,000 回または 3年

## アフターサービスと保証について

- 転居されるときは  
ご転居により、お買い求めの販売店のアフターサービスを受けられなくなる場合は、前もって販売店にご相談ください。
- 保証について  
この商品は保証書付です。保証書は販売店で所定事項を記入してお渡しいたしますので、記載内容をご確認いただき、大切に保管してください。  
保証期間経過後の修理については、販売店にご相談ください。  
修理によって機能が維持できる場合は、お客様のご要望により有料で修理いたします。
- アフターサービスなどでお困りの場合は  
アフターサービスについてご不明の場合、その他お困りの場合は、お買い上げの販売店、または工事店にお問い合わせください。  
または弊社お客様係  
フリーダイヤル 0120-85-3091  
お問い合わせください。

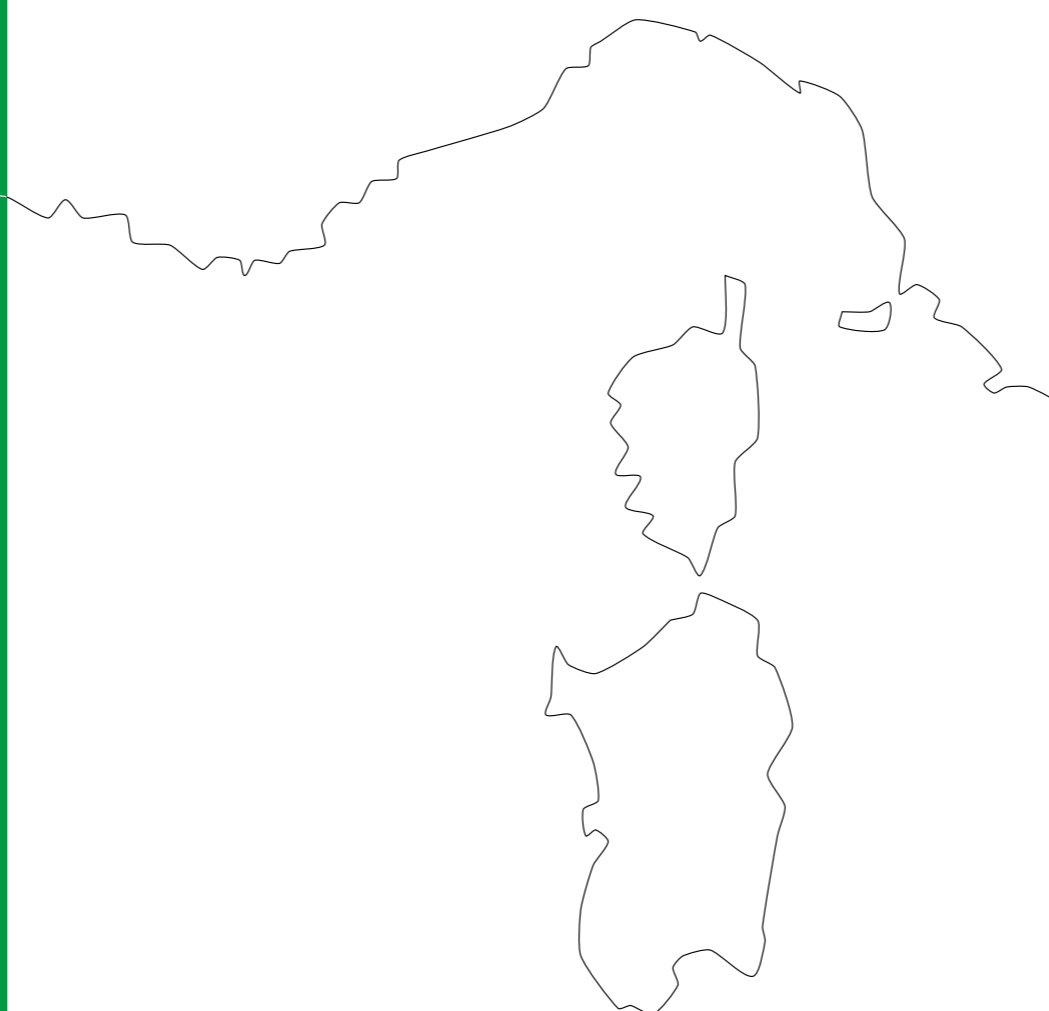
- 免責事項について  
保証期間内でも次の様な場合は、有償修理となります。
  - (イ) 当社の手配によらない第三者の加工、施工（基礎工事、取付け工事、シーリング工事など）、管理、メンテナンスなどに起因する不具合（例えば、海砂や急結材を使用したモルタルによる腐食。中性洗剤以外のクリーニング剤を使用したことによる変色や腐食。工事中の養生不良に起因する変色、腐食など）
  - (ロ) 表示された商品の性能を超えた性能を必要とする場所に付けられた場合の不具合
  - (ハ) 建築躯体の変形など商品以外に起因する商品の不具合
  - (ニ) 商品または部品の経年変化（使用に伴う消耗、摩擦など）や経年劣化（樹脂部分の変質、変色など）またはこれらに伴うさび、かび・またはその他の不具合
  - (ホ) 商品周辺の自然環境、住環境などに起因する結露、腐食またはその他の不具合（例えば、塩害による腐食。大気中の砂塵、煤煙、各種金属粉、亜硫酸ガス、アンモニア、車の排気ガスなどが付着して起る腐食。異常な高温・低温・多湿による不具合など）
  - (ヘ) 天災その他の不可抗力（例えば、暴風、豪雨、高潮、地震、落雷、洪水、地盤沈下、火災など）による不具合またはこれらによって商品の性能を超える事態が発生した場合の不具合
  - (ト) 実用化されている技術では予測することが不可能な現象またはこれが原因で生じた不具合
  - (チ) 犬、猫、鳥、鼠などの小動物またはつるや根などの植物に起因する不具合
  - (リ) 引渡し後の操作誤り、調整不備または適切な維持管理を行わなかったことによる不具合
  - (ヌ) お客様自身の組立て、取付け、修理、改造（必要部品取外しを含む）に起因する不具合
  - (ル) 本来の使用目的以外の用途に使用された場合の不具合または使用目的と異なる使用方法による場合の不具合
  - (ロ) 犯罪などの不法な行為に起因する破損や不具合



# イタリアFIM社製パラソルシリーズ



Novara ●  
● Milano



Repubblica Italiana



● ROMA





動画はこちらへ

碧きリゾート カプリ島を想わせる白い貴婦人



キャンバスカラー  
オフホワイト



■ 手動開閉据置き式・ハンドル操作



ハンドルを回すだけで  
スムーズに開閉。

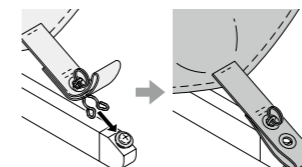


閉じた状態の  
パラソル。

■ 骨組みの構造



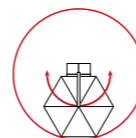
スマートなデザインの  
アルミフレームです。



風によりバネクリップが外れた場合は、  
図のように組付けてください。

特許出願中

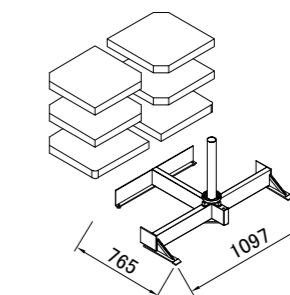
■ 台座廻りの回転



台座のピンを抜き、支柱を中心に  
360度回転出来ます。



■ ベース部設置



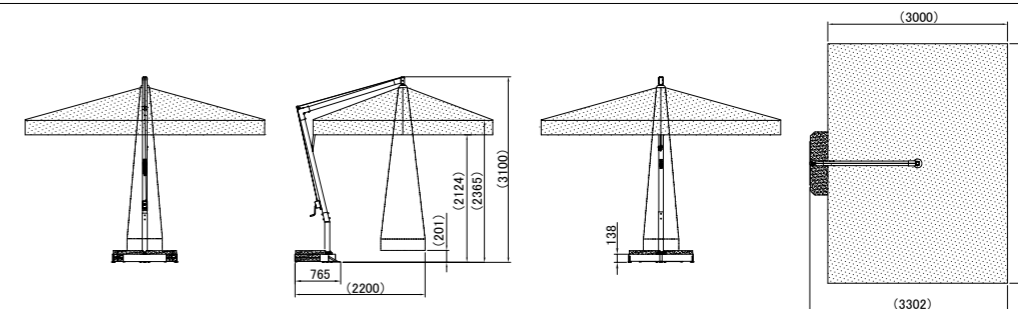
6枚の平盤で固定します。  
アンカー固定で設置をお考えの場合はお問い合わせください。



設置イメージ

■ 基本寸法図 (mm)

( )は参考寸法になります。



■ 仕様

柱	木製
継ぎ金具	アルミ
キャンバス素材	アクリル生地(撥水加工) オフホワイト
本体重量	45kg(平盤E・F除く)
平盤使用枚数	平盤E 2枚、平盤F 4枚

■ 価格

(寸法単位: mm)

規格	価格(円)
L4000×W3000×H3100	368,000

商品名	価格(円)
平盤E(タイル石貼コンクリート) 50cm角・35kg	8,000
平盤F(コンクリート) 50cm角・35kg	8,000

■ 操作

手動式	据置き式 ハンドル手回し
-----	--------------

運賃(円)	北海道・九州	東北・中四国	関東・関西・中部
	22,000	20,000	16,500

※・沖縄・離島を除く ・消費税別

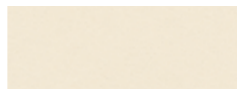


動画はこちらへ

カプリ島を想わせる白い貴婦人 耐候性に優れたアルミ支柱タイプ



キャンバスカラー  
オフホワイト



■ 手動開閉据置き式・ハンドル操作



ハンドルを回すだけで  
スムーズに開閉。

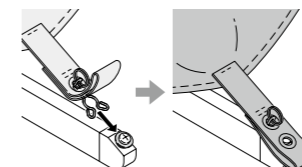


閉じた状態の  
パラソル。

■ 骨組みの構造



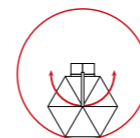
スマートなデザインの  
アルミフレームです。



風によりバネクリップが外れた場合は、  
図のように組付けてください。

特許出願中

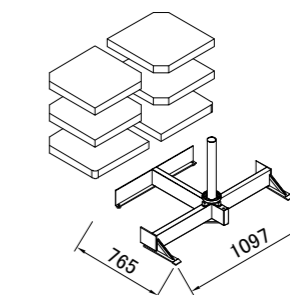
■ 台座廻りの回転



台座のピンを抜き、支柱を中心に  
360度回転出来ます。



■ ベース部設置



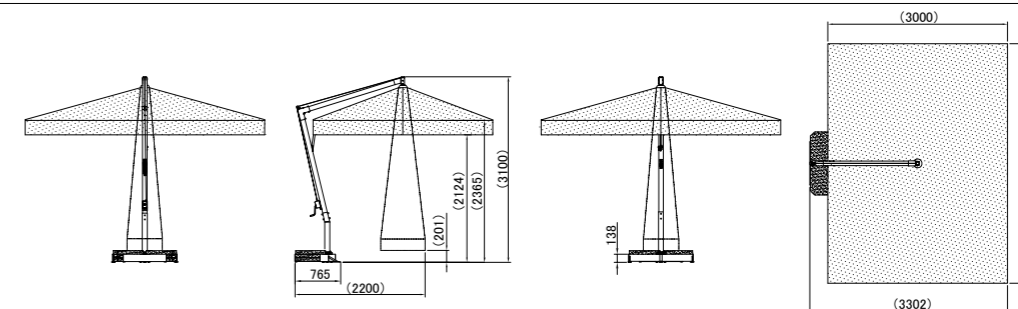
6枚の平盤で固定します。  
アンカー固定で設置をお考えの場合はお問い合わせください。



設置イメージ

■ 基本寸法図 (mm)

( )は参考寸法になります。



■ 仕様

柱	アルミ
継ぎ金具	アルミ
キャンバス素材	アクリル生地(撥水加工) オフホワイト
本体重量	42kg(平盤E・F除く)
平盤使用枚数	平盤E 2枚、平盤F 4枚

■ 価格

(寸法単位: mm)

規格	価格(円)
L4000×W3000×H3100	368,000

商品名	価格(円)
平盤E(タイル石貼コンクリート) 50cm角・35kg	8,000
平盤F(コンクリート) 50cm角・35kg	8,000

■ 操作

手動式	据置き式 ハンドル手回し
-----	--------------

運賃(円)	北海道・九州	東北・中四国	関東・関西・中部
	22,000	20,000	16,500

※・沖縄・離島を除く ・消費税別



動画はこちらへ

太陽に向かい咲き誇る情熱の華 イスキア



キャンバス  
カラー



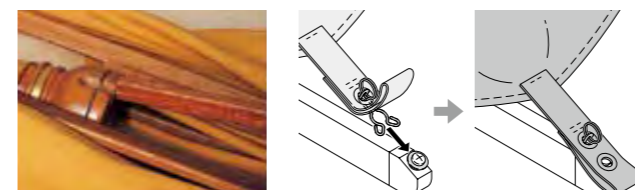
■ 手動開閉据置き式・ハンドル操作



ハンドルを回すだけで  
スムーズに開閉。

簡単に取外しが出来ます。

■ 骨組みの構造



暖かみのある木製フレームです。

風によりバネクリップが外れた場合は、  
図のように組付けてください。

特許出願中

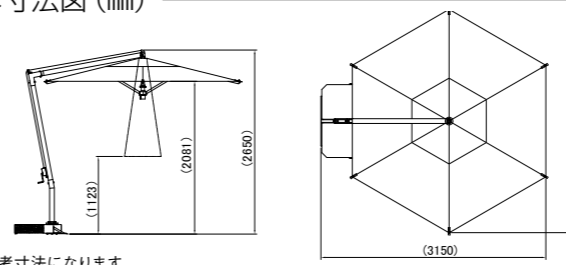
■ 台座廻りの回転



台座のピンを抜き、支柱を中心に  
360度回転出来ます。



■ 基本寸法図 (mm)



( ) は参考寸法になります。

■ 仕様

柱	木製
継ぎ金具	アルミ
キャンバス素材	アクリル生地 (撥水加工) 4色※
本体重量	40kg (平盤E・F除く)
平盤使用枚数	平盤E 2枚、平盤F 2枚

※キャンバスカラー：タルバグレイ・ヒートベージュは在庫なくなり次第、販売終了となります。  
※2キャンバスカラー：トスカーナオレンジは在庫なくなり次第、同等色に変更予定となります。

■ 操作

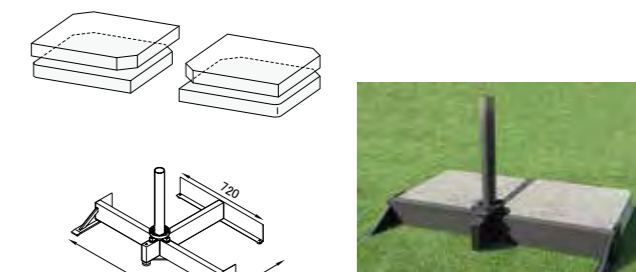
手動式	据置き式	ハンドル手回し
-----	------	---------

■ 傾斜



ロックピンを引き、専用部品  
でキャンバス部に角度を付け  
て使用出来ます。

■ ベース部設置



設置イメージ

4枚の平盤で固定します。  
アンカー固定で設置をお考えの場合はお問い合わせください。

■ 価格

(寸法単位：mm)

規格	価格 (円)
傘最大幅 3230×H2650	299,000

商品名	価格 (円)
平盤E (タイル石貼コンクリート) 50cm角・35kg	8,000
平盤F (コンクリート) 50cm角・35kg	8,000

運賃 (円)	北海道・九州	東北・中四国	関東・関西・中部
	22,000	20,000	16,500

※沖縄・離島を除く ・消費税別



動画はこちらへ  
2800 サイズ



動画はこちらへ  
2000 サイズ

## 耐候性に優れた丈夫なアルミ支柱 選べる2サイズ



キャンバスカラー

オフホワイト



2800 サイズ



2000 サイズ

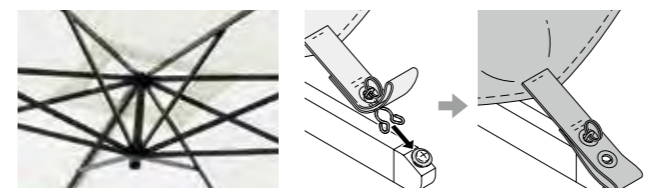
### ■ 手動開閉据置き式・ハンドル操作



ハンドルを回すだけでスムーズに開閉。

簡単に取外しが出来ます。

### ■ 骨組みの構造

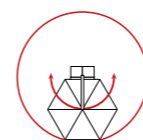


錆びに強いアルミフレーム

風によりバネクリップが外れた場合は、図のように組付けてください。

特許出願中

### ■ 台座廻りの回転



台座のピンを抜き、支柱を中心に360度回転出来ます。

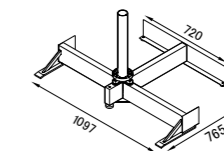
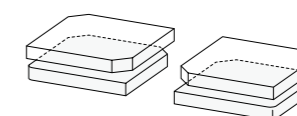


### ■ 傾斜



キャンバス部に角度を付けて使用可能。

### ■ ベース部設置



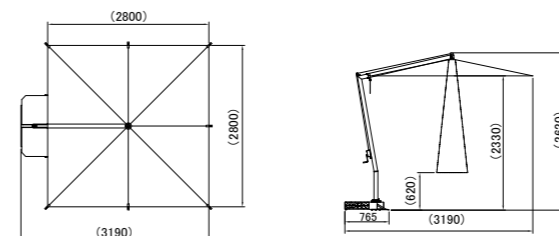
設置イメージ

4枚の平盤で固定します。アンカー固定で設置をお考えの場合はお問い合わせください。

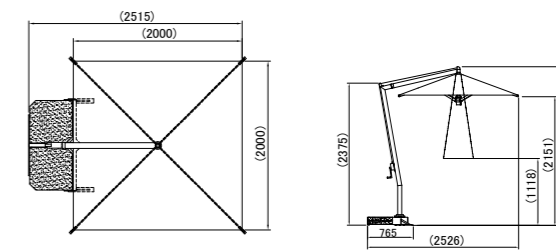
### ■ 基本寸法図 (mm)

( )は参考寸法になります。

2800サイズ



2000サイズ



### ■ 仕様

柱	アルミ	
継ぎ金具	アルミ	
キャンバス素材	アクリル生地(撥水加工) オフホワイト	
本体重量	2800サイズ	33kg(平盤E・F除く)
	2000サイズ	29kg(平盤E・F除く)
平盤使用枚数	平盤E 2枚、平盤F 2枚 スクエアタイプ	

### ■ 操作

手動式	据置き式	ハンドル手回し
-----	------	---------

### ■ 価格

(寸法単位: mm)

規格	価格 (円)
2800サイズ	299,000
2000サイズ	260,000

商品名	価格 (円)
平盤E (タイル石貼コンクリート) 50cm角・35kg	8,000
平盤F (コンクリート) 50cm角・35kg	8,000

	北海道・九州	東北・中四国	関東・関西・中部
運賃 (円)	22,000	20,000	16,500

※沖縄・離島を除く ・消費税別





動画はこちらへ

スタイリッシュなフォルムと機能性 コンパクトな収納を実現



キャンバスカラー

オフホワイト



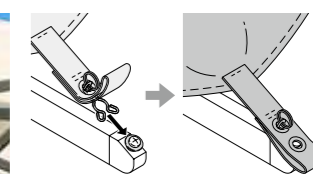
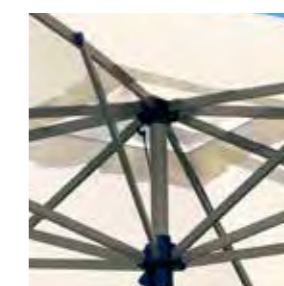
■ 手動開閉据置き式・ハンドル操作



ハンドルを回すだけでスムーズに開閉。



■ 骨組みの構造



風によりバネクリップが外れた場合は、図のように組付けてください。

特許出願中



錆に強いアルミフレーム

■ 角度調節



陽射しに合わせて、パラソルに角度をつけることができます。



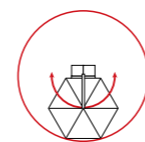
■ アームの屈折



パラソル収納時にアームが屈折。傘が家具に干渉せずスマートな収納が可能です。



■ 台座廻りの回転

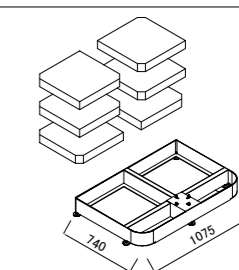


台座のピンを抜き、支柱を中心に360度回転出来ます。



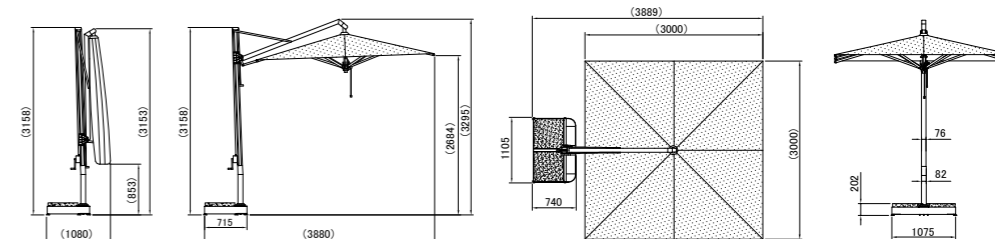
■ ベース部設置

6枚の平盤で固定します。アンカー固定で設置をお考えの場合は、お問い合わせください。



■ 基本寸法図 (mm)

( )は参考寸法になります。



■ 仕様

柱	アルミ
継ぎ金具	アルミ
キャンバス素材	アクリル生地 (撥水加工) オフホワイト
本体重量	51kg (平盤C・D除く)
平盤使用枚数	平盤 E 2枚、平盤 F 4枚

■ 価格

(寸法単位: mm)

規格	価格 (円)
傘最大幅 L3000×W3000×H3300	398,000
商品名	価格 (円)
平盤E (タイル石貼コンクリート) 50cm角・35kg	8,000
平盤F (コンクリート) 50cm角・35kg	8,000

■ 操作

手動式	据置き式 ハンドル手回し
-----	--------------

運賃 (円)	北海道・九州	東北・中四国	関東・関西・中部
	22,000	20,000	16,500

・消費税別



動画はこちらへ

## 日本限定モデル ガーデンのプリンス



キャンバスカラー

ホワイト

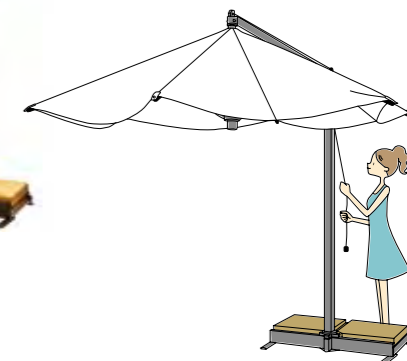


### ■ 手動開閉据置き式・紐操作



パラソルの開閉は紐を引いてフックに掛けるだけ。フックはツメ付きです。ひものハズレ防止のためにツメにひもを巻きつけてください。

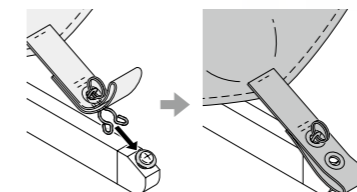
ツメ部分



### ■ 骨組みの構造



錆びに強いアルミフレーム



風によりバネクリップが外れた場合は、図のように組付けてください。

特許出願中

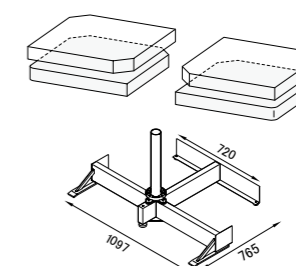
### ■ 台座廻りの回転



台座のピンを抜き、支柱を中心に360度回転出来ます。



### ■ ベース部設置

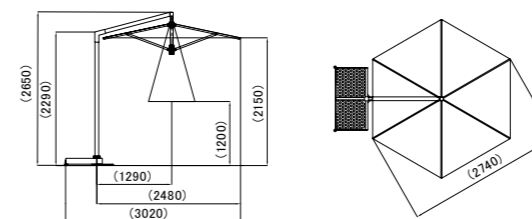


設置イメージ

4枚の平盤で固定します。アンカー固定で設置をお考えの場合はお問い合わせください。

### ■ 基本寸法図 (mm)

( )は参考寸法になります。



### ■ 仕様

柱	アルミ
継ぎ金具	アルミ
キャンバス素材	アクリル(撥水加工) ホワイト
本体重量	23kg (平盤E・F除く)
平盤使用枚数	平盤E 2枚、平盤F 2枚

### ■ 操作

手動式	据置き式 紐操作
-----	----------

### ■ 価格

(寸法単位: mm)

規格	価格 (円)
傘最大幅 2740×H2650	238,000
商品名	価格 (円)
平盤E (タイル石貼コンクリート) 50cm角・35kg	8,000
平盤F (コンクリート) 50cm角・35kg	8,000

	北海道・九州	東北・中四国	関東・関西・中部
運賃 (円)	22,000	20,000	16,500

※沖縄・離島を除く ・消費税別



動画はこちらへ

洗練されたモダンなスタイルリゾートにガーデンに



キャンバスカラー



ロゴレッド※



オフホワイト



ロゴレッド※



オフホワイト

■ 手動開閉据置き式・クランクハンドル操作

サイドのクランクハンドル操作により、キャンバスがスライド開閉します。

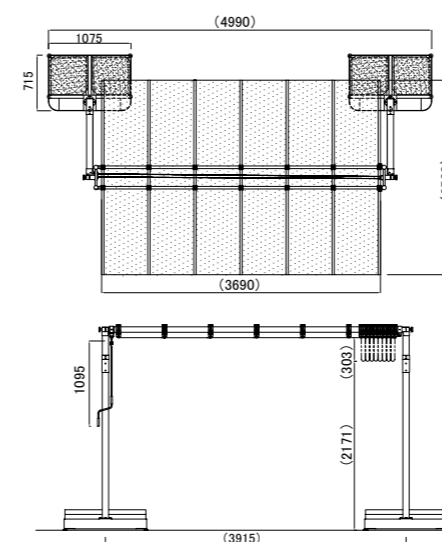


特注キャンバス



クランクハンドルを回して開閉

■ 基本寸法図 (mm)



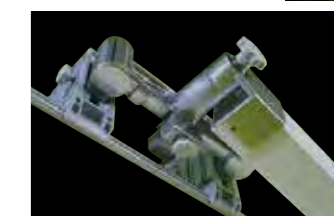
( ) は参考寸法になります。

■ 角度調整



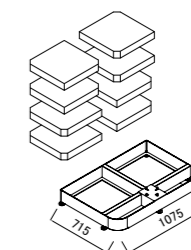
イメージです

両サイドのグリップをゆるめキャンバス部の角度が調整出来ます。



角度調整部拡大

■ ベース部設置



設置イメージ

ベース2台 平盤8枚 (2セット) で固定します。  
アンカー固定で設置をお考えの場合はお問い合わせください。

■ 仕様

柱	アルミ
継ぎ金具	アルミ
キャンバス素材	アクリル生地 (撥水加工) 2色※
本体重量	77kg (平盤E・G・F除く)
平盤使用枚数	ベース2台 平盤E 4枚、平盤G 4枚、平盤F 8枚

※キャンバスカラー：ロゴレッドは在庫がなくなり次第、販売終了となります。

■ 価格

(寸法単位：mm)

規格	価格 (円)
傘最大幅 L3690×W2500×H2474	829,000

商品名	価格 (円)
平盤E (タイル石張コンクリート) 50cm角・35kg	8,000
平盤G・F (コンクリート) 50cm角・35kg	8,000

■ 操作

手動式	据置き式 クランクハンドル操作
-----	-----------------

運賃 (円)	北海道・九州	東北・中四国	関東・関西・中部
	38,500	36,500	33,000

※沖縄・離島を除く ・消費税別

# fim Flexy ZEN フレクシー・ゼン

NEW

FIM社パラソル

手動式

## 高級ガーデンに最適 FIM社新製品

受注対応品

※写真は撮影用イメージです。



### 仕様

柱	アルミ
継ぎ金具	アルミ
キャンバス素材	アクリル生地(撥水加工)・メッシュ生地

### 操作

手動式	据え置き式 クランクハンドル操作
-----	------------------

### 価格

(寸法単位: mm)

規格	フレクシーZEN 単体仕様		フレクシーZEN 2連棟仕様	
サイズ	3000×3690	2500×3690	3000×3690	2500×3690
定価(円)	2,300,000	2,220,000	3,470,000	3,400,000

	北海道・九州	東北・中四国	関東・関西・中部
パラソル運賃(円)	都度お見積り		

・受注対応品のため、納期: 2ヶ月程度となります。・消費税別

# fim Aluzero アルゼーロ

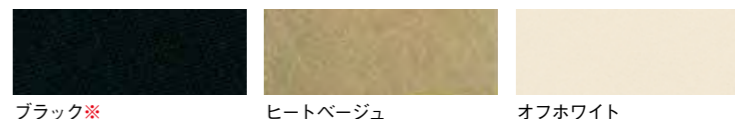
FIM社パラソル

手動式

## どんなシーンにも合うパラソルの定番



キャンバスカラー

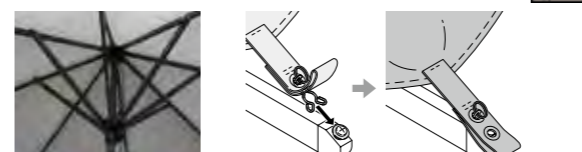


### 手動開閉据置き式・紐操作



簡単な紐操作により  
パラソルの開閉が出来ます。

### 骨組みの構造



錆びに強い  
アルミフレーム

風によりバネクリップが外れた場合は、  
図のように組付けてください。

特許出願中

### 仕様

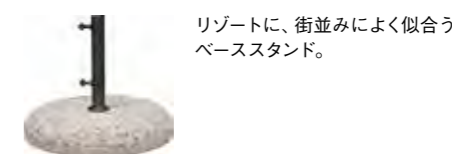
柱	アルミ
キャンバス素材	アクリル生地(撥水加工) 3色※
本体重量	7kg(コンクリートベース除く)

※キャンバスカラー: ブラックは在庫がなくなり次第、販売終了となります。

### 操作

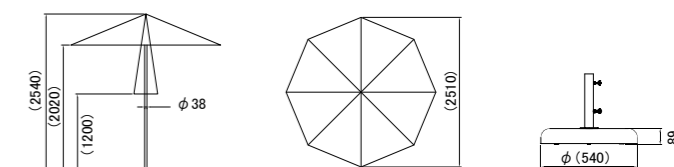
手動式	紐操作
-----	-----

### コンクリートベース部



リゾートに、街並みによく似合う  
ベーススタンド。

### 基本寸法図(mm)



( )は参考寸法になります。

### 価格

(寸法単位: mm)

規格	価格(円)
傘最大幅 W2510×H2540 ポールφ38	125,000
コンクリートベース 35kg	41,000

	北海道・九州	東北・中四国	関東・関西・中部
パラソル運賃(円)	5,500	4,500	4,000
ベース運賃(円)	6,500	5,000	4,500

※沖縄・離島を除く ・消費税別

## イタリア地中海、パラソルの歴史と伝統

FIM社は北イタリアの湖水地方に近く、緑豊かなパナーダ平野に位置するノヴァーラ県にあります。

100年以上の長きにわたり、父から子へ続く家族の歴史と伝統が息づいています。現在、1800年代後半に雨傘の製造を始めた高祖父の代から数えて5代目。豊かな経験と技術で革新的デザインを目指し、ニーズに応える洗練された美しいパラソルづくりへの愛と情熱が代々受け継がれています。

## 受注対応品とは

商品の注文をお受けした後、イタリアの工場にて生産を開始するシステムです。注文日より約90日で納品となります。

Singolo-Doppio-Quadruplo シングロドッピオクアドルプロも取扱っております。

商品サイズ (mm)



Flexy Silver  
フレクシー・シルバー L 4280 × W 3000



California Grafite  
カリフォルニア・グラファイト L 4280 × W 3000



Rodi Bianco  
ロディ・ビアンコ L 4000 × W 3000



Rodi Silver  
ロディ・シルバー L 4000 × W 3000



Rodi Silver  
ロディ・シルバー L 3500 × W 3500



Rodi Grafite  
ロディ・グラファイト L 3500 × W 3500



Capri Bianco  
カプリ・ビアンコ L 4000 × W 3000



Capri Bianco  
カプリ・ビアンコ L 3500 × W 3500



Capri Silver  
カプリ・シルバー 傘最大幅 4000



Capri Silver  
カプリ・シルバー L 3500 × W 3500



Capri Grafite  
カプリ・グラファイト 傘最大幅 4000



Capri Teak Silver  
カプリ・チークシルバー 傘最大幅 4000



Ischia Silver  
イスキア・シルバー 傘最大幅 3400



Ischia Bianco  
イスキア・ビアンコ L 2800 × W 2800



Ischia Teak Silver  
イスキア・チークシルバー L 2800 × W 2800



Maxi  
マキシ 傘最大幅 5600



Reflex Lucido  
リフレクス・ルシード L 3000 × W 3000



Reflex Telescopico Lucido  
リフレクス・テレスコピコ・ルシード L 4000 × W 3000



Reflex Grafite  
リフレクス・グラファイト L 3000 × W 3000



Reflex Telescopico Bianco  
リフレクス・テレスコピコ・ビアンコ L 4400 × W 3100



Montecarlo  
モンテカルロ 傘最大幅 5000



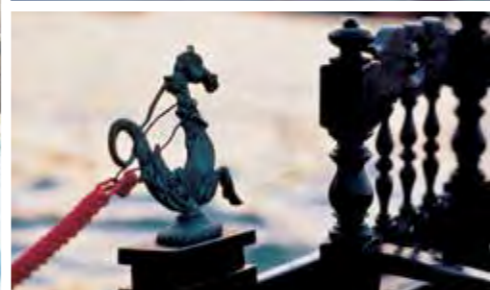
Doppio  
ドッピオ L 2900 × W 8000



Quadruplo  
クアドルプロ L 7000 × W 7000



Soleado  
ソレアド L 2720 × W 5550



【1】商品の取扱い

- ① 使う方が管理できないところでは使用しないでください。
- ② 使う方以外の人は、操作しないよう徹底してください。
- ③ 開閉用のハンドルがある商品は、ハンドルの管理は管理者が行ってください。
- ④ 悪天候（雨・雪含む）や風が強い時、または予想される場合は、収納または撤去してください。
- ⑤ 夜間または管理者がいない場合は、不審者による破損等をさける為に、取外せる商品はアンブレラ部を取外して収納または撤去される事をお勧めします。
- ⑥ シート部は、防災仕様ではありません。
- ⑦ 日当たりや風通しが悪い場所では、カビが付きやすくなります。シート部が濡れた場合は、広げて乾燥させてください。

【2】商品の点検

- ① ボルトやビスの緩みは定期的を確認して、緩んでいたら締め直してください。
- ② 木部は、手入れする事で風合いを保ち劣化を防ぎます。定期的にオイルの塗布を実施してください。
- ③ 破損した場合は、すぐに使用を取りやめ、弊社または代理店までご連絡ください。

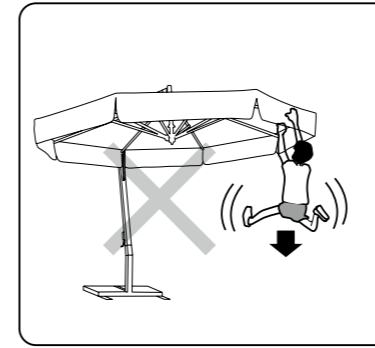
【3】各部のメンテナンス

- ① シート部のクリーニングについて  
 オフホワイト色については、クリーニングが可能です。商品によって対応が異なりますので、代理店または弊社までご連絡ください。クリーニングの期間は、3週間～1ヶ月程度必要になります。（自然乾燥の為）  
 注意点:撥水効果は無くなり、また撥水加工の再処理は出来ません。黒カビや酷い汚れの場合は、きれいになりませんのでご了承ください。
- ② 木部（支柱・骨）の管理について  
 3ヶ月～半年程度で保護塗料を塗っていただくと、劣化が遅れ風合いが保てます。  
 手順については、各塗料の説明書をご確認ください。  
 推奨保護塗料：ワトコ社製 テンバーガード。（同等製品：日本オスモ社製 オスモカラー、三井化学産資社製 ノンロット205N 等）
- ③ その他の管理  
 ウインチ（ハンドル部ギア）は、説明書の指定箇所へオイルを充填してください。  
 ローラー部は、汚れを落としグリス等をご活用ください。シート等汚れない様に注意してください。

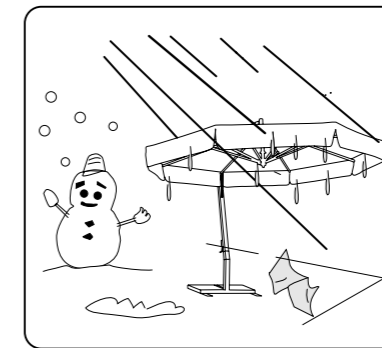
【4】連絡先

タカノ株式会社 エクステリア工場 営業課

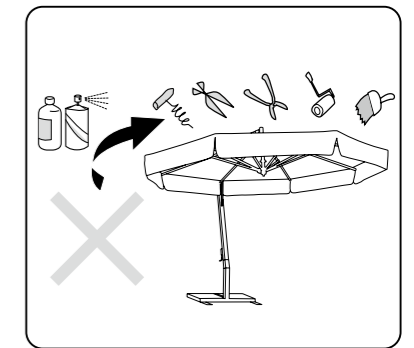
〒399-4117 長野県駒ヶ根市赤穂 14-353  
 TEL: 0265-81-1575 FAX: 0265-81-1576 フリーダイヤル: 0120-85-3091  
 Eメール exinfo@takano-net.co.jp HP <https://www.takano-net.co.jp/exterior/>



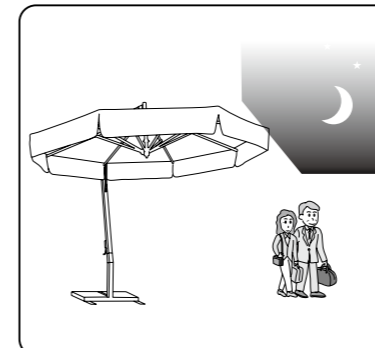
**警告** 柱やシートにぶら下がったり、本品に植木鉢等重いものを吊り下げないでください。



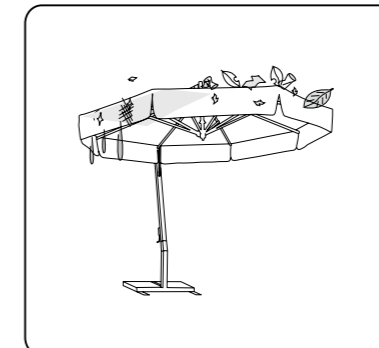
**警告** 強い風雨の時、積雪の際にはパラソルを収納してください。



**警告** 化学薬品は変色などの原因となりますので洗い流してください。また、独自の判断で本品の強度が落ちるような仕様の変更はしないでください。



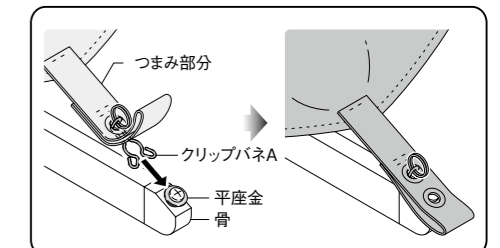
**警告** 夜間や外出の際には、急な天候の変化により本品を破損する恐れがありますので必ずパラソルを収納してください。



**警告** パラソルが凍結している場合は解けるまで待つてから操作してください。また、ゴミ等がある場合は、取除いてください。

【バネクリップが付いている場合】

1. クリップバネAを平座金の下に差し込みます。
2. 他の骨も同様に施工します。



**警告** アンブレラを開く前に、シートと各部品が確実に固定されていることを確認してください。

**警告** パラソルを移動させる際は、台座から取外し、移動させてください。



イタリア地中海パラソルの歴史と伝統

FIM社はミラノから西へ約50km、北イタリアの湖水地方に近く米の栽培でも知られる肥沃で緑豊かなパダーナ平野に位置するノヴァーラ県にあります。1800年代後半に雨傘の製造を始めた高祖父の代からかぞえて現在は5代目。そこには、100年以上の永きにわたり父から子へと続く家族の歴史と伝統があります。豊かな経験と技術で革新的デザインを目指し、ニーズに応える洗練された美しいパラソル造りへの愛と情熱が代々受け継がれているのです。



# りらくくハウスND

喫煙タイプ 現地組立/完成品出荷



動画はこちらへ



りらくくハウスND-B・C デッキタイプ オプション窓付

## ■ 3種類のバリエーションで設置スペースに対応します。

タイプ	ND-A 基本タイプ	ND-B デッキタイプ	ND-C デッキタイプ
組立	現地組立	現地組立	完成品出荷
製品			
詳細	ND-Aタイプはアンカー固定仕様となっております。	ND-B、ND-Cタイプは床面がデッキとなっております。ウエイトでの据え置き式となっております、簡単に移設が可能となっております。	
設置条件	ベタ基礎（平坦度2cm以下）にアンカー固定にて設置	ウエイトでの据え置きにて設置。ベタ基礎（推奨）または東石基礎。アスファルトの上にも設置可能ですが、口30cm以上の平板（7ヶ所）の上に設置してください。	

## 喫煙の為にスペースを簡単に設置・組立可能に！

分煙の為に屋外喫煙ハウスとして、活用していただけます。  
 工場での完成品出荷と、現地での組立をお選びいただけます。  
 フォークリフトで楽々移設出来ますので、お客様のレイアウト変更等にも対応出来ます。  
 様々な要求にお応えし、納得の特長がいっぱいです。

### ■ 工場での完成品出荷と現地組立がお選びいただけます。

#### 完成品出荷

- ・ND-Cタイプは工場にて製品を組み立て、ご指定場所にトラック配送されます。
- ・予め仕上げられた床面にフォークリフト等で設置いたします。  
 （フォークリフト等は施主様にてご用意ください。1.5t以上・サヤ長1.1m以上）
- ・設置位置が決まりましたら最後にレベル調整して完成です。（標準施工時間 約2時間）
- ・電気配線は、背面のブレーカーに接続してください。（要電気工事資格）



#### 現地組立

- ・ND-A、ND-Bタイプはご指定場所に各種部品を梱包しトラック配送されます。
- ・梱包を解いていただき、取扱説明書に沿って
  - ①フレームを組み立てます
  - ②屋根を取り付けます
  - ③各種パネルを取り付けます
  - ④レベルを調整します
  - ⑤電気配線をして完成です（標準施工時間約8時間\_2名）  
 ※作業時間は目安時間となります。
- ・電気配線は、背面のブレーカーに接続してください。（要電気工事資格）

### ■ 様々な機能が装備されています。



- ・出入口は引戸になっておりスペースが有効活用出来ます。
- ・出入口は設置場所に合わせて、側面にも配置出来ます。  
 （側面配置は注文時にご相談ください）



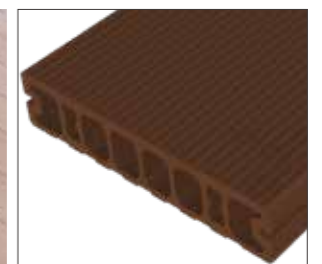
・排気機構（換気扇）が装備されていますので副流煙等臭いの除去が行えます。



・ハウス内にコンセントを装備しています。  
 （コンセント電源容量 AC100V 1000W）



・床はデッキ材仕様で汚れても簡単にお掃除出来ます。



・デッキ材断面図



# りらくハウスND

## 豊富なオプションで より快適な空間づくりを

仕様	入口位置変更	パネル仕様色変更
詳細	<p>入口を以下から選択することができます</p> <p>左側面 ⇒      ⇒ 右側面</p> <p>↑                      ↑</p> <p>左正面 (標準)      右正面</p> <p>注) 入口はいずれか1カ所のみです。</p>	<p>パネル色を変更することができます。</p> <p>ブラウンスモーク      マット調      両サイドアルミ複合板</p>
価格(円)	正面0 左右29,500	3,000/1枚

・消費税別

仕様	窓追加	入り口スロープ追加	換気扇追加
詳細	<p>・側面に窓を取付ける事が出来ます。</p>	<p>・引き戸レールを跨ぐスロープを設置することができます。(ND-Aタイプのみ)</p>	<p>・換気扇を追加で、入口から内側に向かう風速0.2m/sを実現出来ます。</p>
価格(円)	74,000/片面	48,000	87,000

・消費税別

仕様	照明	アンカー固定用のLアングル追加	ヒーター / 送風機
詳細	<p>・照明を取付ける事が出来ます。(機種は変更になる事があります)</p>	<p>・アンカーで移設不可にできます(ND-B/ND-C)</p>	<p>・暑さ、寒さ対策にヒーターや送風機を取付ける事が出来ます。(機種はご相談ください。)</p>
価格(円)	37,000	33,000/4個	お問い合わせください

・消費税別

## りらくハウス 基本寸法図

※サイズにはキャップ、ネジ等の寸法は含んでおりません。

ND-A 基本タイプ【現地組立】 アンカー設置 床面無し		ND-B デッキタイプ【現地組立】 ウェイト設置 床面デッキ		ND-C デッキタイプ【完成品出荷】 ウェイト設置 床面デッキ	
りらくハウス ND 1型		りらくハウス ND 2型 (巾方向連棟タイプ)		りらくハウス ND 3型 (奥行方向連棟タイプ)	
ND-B/C 1型		ND-B/C 2型		ND-B/C 3型	
サイズ	ND-A W2640×D1770×H2430 ND-B/C W2640×D1770×H2540	サイズ	ND-B/C W5285×D1770×H2540	サイズ	ND-B/C W2640×D3550×H2540
収容人数	8～10名 (最多人数の参考)	収容人数	16～20名 (最多人数の参考)	収容人数	16～20名 (最多人数の参考)
重量	約 210kg (ND-A) 約 550kg (ND-B/ND-C)	重量	約 1100kg (ND-B/ND-C)	重量	約 1100kg (ND-B/ND-C)

(寸法単位: mm)

### 仕様

主構造材	フレーム	アルミ押出材	ステンカラー
	屋根材	アルミ樹脂複合板	ブラウン
	パネル	ポリカーボネート	透明(クリア)
		アルミ樹脂複合板	シルバー
電源仕様	AC100V 最大 1000W (コンセント及びオプション装着時の容量) AC100V コンセント 1口		

### 価格

本体価格 (円)	ND-A基本タイプ【現地組立】	ND-Bデッキタイプ【現地組立】	ND-Cデッキタイプ【完成品出荷】
	1型 720,000	1型 870,000 2型 1,640,000 3型 1,600,000	1型 970,000 2型 1,840,000 3型 1,800,000
搬送、設置費価格 (円)	地域、機種、設置条件により異なりますので、お問い合わせください。		

・消費税別

### 設置場所に関して

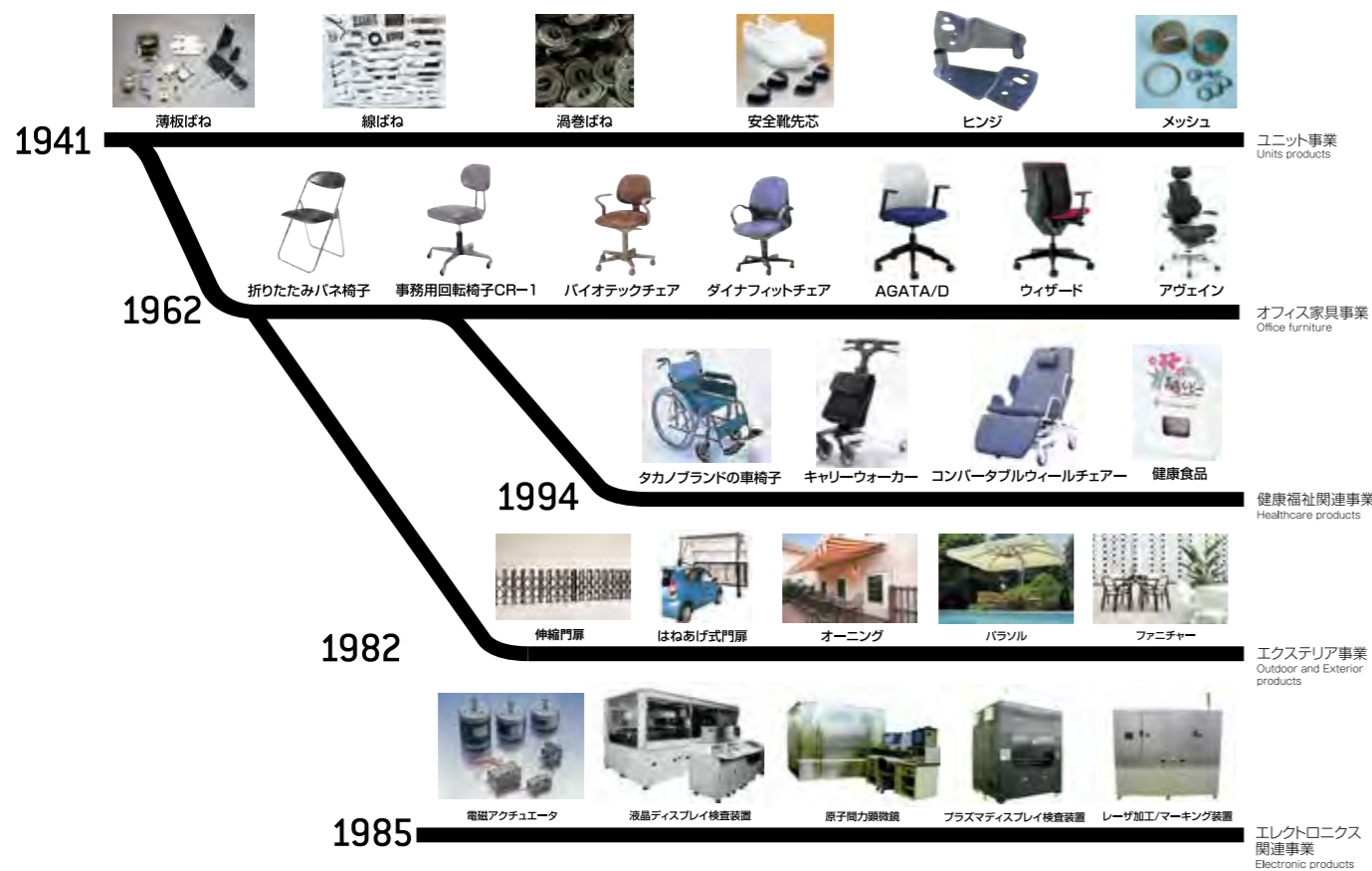
- ・基礎が必要です。平坦度2cm以下。
- ・べた基礎(推奨)、または、束石基礎(デッキタイプのみ)
- ・デッキタイプのみアスファルト上にも設置可能ですが□30cm以上の平板(7カ所)の上に設置ください。
- ・耐風圧強度-最大瞬間風速34m/s(目安であり商品保証値ではありません)
- ・建物、敷地境界から50cm以上離して設置ください。
- ・大屋根から、雨水や雪が直接りらくハウスの屋根に落ちる場所には設置しないでください。
- ・チャーター便で輸送します。通路と、荷卸しに十分なスペースの確保をお願いします。
- ・台風や強風の時は風が吹き込まないように扉を閉めてください。必要に応じて風対策を行ってください。
- ・耐積雪-20cm相当(600N/㎡、比重0.3)20cmを超えないうちに、必ず雪降ろしをしてください。
- ・設置場所の高さに関しては、建物の2階以上、屋上等へは設置出来ません。
- ・防火地域、準防火地域には設置出来ません。

# 新たなる展開を目指して

## 会社概要 COMPANY PROFILE

- 【商号】 タカノ株式会社 東京証券取引所第1部上場(証券コード:7885)
- 【本社】 〒399-4301 長野県上伊那郡宮田村137
- 【資本金】 20億1,590万円
- 【創業】 1941年7月1日
- 【設立】 1953年7月18日
- 【事業所】 宮田工場、伊那工場、下島工場、エクステリア工場、南平工場、特品工場、東京営業所、大阪営業所、横浜技術開発センター、函館事業所、静岡事務所、埼玉事業所
- 【グループ会社】 タカノ機械株式会社、株式会社ニッコー、台湾鷹野股份有限公司、上海鷹野商貿有限公司、香港鷹野國際有限公司、Takano of America Inc.
- 【事業内容】 事務用椅子、その他椅子等のオフィス家具、ばね、エクステリア製品、エレクトロニクス関連製品、健康福祉機器の製造ならびに販売

## 【事業年表】



## エクステリア部門 (本、カタログ事業)

エクステリア事業は、オフィス椅子のパイプ加工技術をベースに1982年に誕生しました。現在は、「オーニング」「パラソル」「自動可動カーポート」など、ガーデンエクステリア製品を中心に事業を展開。それぞれ多彩なデザイン・バリエーションを備え、市場のニーズに対応しています。

自然と遊ぶ 自然に惹かれる 自然に溶け込む  
それがタカノのオーニング



# 製造業から「創造業」へ

## 【事業部門】

### ファニチャー部門

オフィスチェア事業では、長年蓄積してきた縫製技術・塑性加工技術・表面処理技術・ウレタン技術などをベースに、CADシステムやコンピュータ解析や人間工学を駆使し、市場ニーズにマッチした価値ある製品の開発に取り組んでおります。



■優れたデザインとエンジニアリング ■ニーズに対応した事業開発

### 産業機器部門(電磁アクチュエーター)

電磁アクチュエーター事業は、「磁気」をコンセプトに製品開発・製造販売をしております。高品質・高性能な製品およびサービスは、常に業界のオピニオンリーダーであり、金融端末・郵便区分機・光学系機器・医療分析機器・半導体機器・各種産業用機器など様々な業界のお客様に高い信頼をいただいております。

<p>ロータリーソレノイド BISTABLE ROTARY SOLENOID</p> <p>RSR20/20 RSR20/40</p> <p>高速応答、高寿命なベシクナ バイスロータリソレノイドです。</p>	<p>超小型ロータリーソレノイド BISTABLE ROTARY SOLENOID</p> <p>RSR7/10 RSR10/15</p> <p>外径寸法φ4~10mmのタカノの技術を生かした世界最小のバイスロータリソレノイドです。</p>	<p>カスタムソレノイド SPECIAL SOLENOID</p> <p>TSR-08TF TSR-08TA</p> <p>RSR20/10</p> <p>お客様の使い勝手を考慮し、最適なユニットでのフレノイドを提供します。</p>
--	--	--

### 産業機器部門(ばね・ユニット)

自動車用、家電用、事務機器用など、各種のばねからユニット品の生産へ。精密ばねは、タカノの原点。1941年の設立時から製造を続けています。それだけに豊富な技術、ノウハウを蓄積しています。



各種ばね製品

### ヘルスケア部門

福祉・医療事業は、「心を形にするテクノロジー、あります。」というスローガンの下、「TAKANO HeartWorks (タカノ ハートワークス)」というブランドを立ち上げました。高齢者の方・障害者の方をはじめとするタカノハートワークスに関わる皆さまに、出逢っていただいで「たのしい」「うれしい」「よかった」と感じていただけるように、創業以来培ったモノづくりのノウハウを活かし、より広く、深く社会に貢献すべくハード・ソフトの両面から製品開発、サービスのご提供に取り組んでおります。



FSA(体圧分布測定機)

車いす用クッション

一般名称:汎用診療処置台 届出番号:2082X10007THW001  
クラス分類:一般医療機器 特定保守管理医療機器 クラスI機器

### 健康食品事業

「安全・安心の食」をお届けするために、様々な大学と共同研究を行い、素材そのものの基礎研究に力を入れています。また、地元地域の農業団体、企業などと連携し、地域の活性化に繋がる事業展開を目指しています。

健康食品事業の出発点になったのは、信州大学農学部、氏原暉男名誉教授との共同研究でした。1993年に赤い花の咲くそば「高嶺ルビー」の開発に成功し、以降も「サンルチン」など栄養素が豊富に含まれるそば品種を開発しています。



### 画像計測部門

1987年に独自ブランドの画像処理検査装置を発売して以来、機能向上と用途の拡大を図り、現在では、「ICパッケージ検査システム」「原子間力顕微鏡・その他測定装置」「フラットパネルディスプレイ検査装置」「フィルム検査装置」「電池関連部材」などのハイテク製品を数多くラインナップしております。



太陽光発電セル

原子間力顕微鏡

電子回路基板検査装置

## オーニング常設展示場 ルビーの里のご案内

住所：〒399-4117 長野県駒ヶ根市赤穂14-353 TEL:0265-81-1575  
 営業時間：09:00～17:00 定休日：土日祝日  
 カフェ営業時間：10:00～16:00 (L.O 15:30) 水・木定休日（正月・お盆・GW不定休）



展示場紹介動画

### ルビーカフェ

パンケーキ、ランチ、デザート、お飲み物など、園内でとれる旬の恵みをふんだんに、テイクアウトして、ガーデン内でお召し上がりいただくのもお勧めです。



### オーニング常設展示場

カフェ・レジャー施設向けのオーニング(日よけ)の常設展示場になります。カタログだけではわかりにくいというご要望を受け、様々な種類のオーニング・大型パラソルを設置してあります。



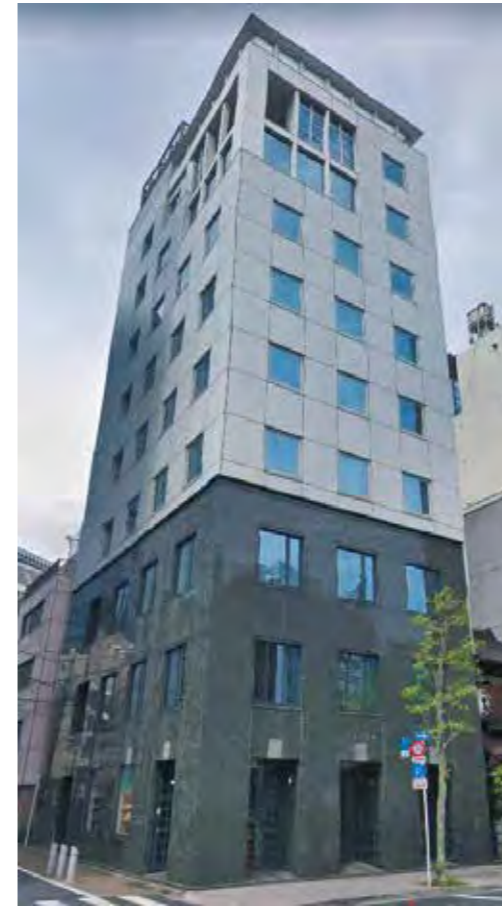
## 東京展示ルームのご案内

予約制

住所：〒101-0041 東京都千代田区神田須田町1-13-1 タカノビル TEL:03-3253-4667  
 営業時間：09:00～17:00 定休日：土日祝日



展示場紹介動画



▲ 屋外ショールーム



▲ 屋内ショールーム



- お車でお越しの方
  - ・東京・長野方面から 中央自動車道 駒ヶ岳SIC出口を右折、5分
  - ・名古屋方面から 中央自動車道 駒ヶ岳SIC出口を左折、5分
  - ・全方面から 中央自動車道 駒ヶ根ICより10分
- 電車でお越しの方
  - ・JR飯田線 伊那福岡駅下車 馬見塚公園方面へ徒歩15分
- バスでお越しの方
  - ・中央高速バス 伊那バス駒ヶ根車庫バス停下車 馬見塚公園方面へ徒歩20分



地図



- 電車でお越しの方
  - ・東京メトロ丸の内線 淡路町駅(池袋方面:A5出口) 徒歩2分 (大手町方面:A3出口)
  - ・都営地下鉄新宿線 小川町駅 (A3出口) 徒歩2分
  - ・東京メトロ千代田線 新御茶ノ水駅 (A5出口) 徒歩7分
  - ・JR秋葉原駅下車 (電気街口改札より) 徒歩7分
  - ・JR神田駅下車 (北口改札より) 徒歩8分
- お車でお越しの方
  - ・駐車場がございませんので公共交通機関をご利用ください。



地図



これからのエクステリアを考える

**タカノ株式会社**

検索 タカノ オーニング

<https://www.takano-net.co.jp/exterior/>

エクステリア工場

〒399-4117 長野県駒ヶ根市赤穂 14-353

TEL:0265-81-1575 FAX:0265-81-1576

東京営業所・展示ルーム

〒101-0041 東京都千代田区神田須田町1-13-1 タカノビル

TEL:03-3253-4667 FAX:03-5298-6350

大阪営業所

〒531-0072 大阪市北区豊崎3-19-3 ビアスタワー10階 1004号室

TEL:06-6374-8130 FAX:06-6374-6131

お客様相談窓口

**0120-85-3091**

受付時間 9:00～17:00(土・日、祝日、GW、夏期・冬期休暇を除く)

お問い合わせ先



※掲載されている価格は、設置費別・税別の価格となります。※掲載されている製品の仕様は、予告なく変更になる場合がございます。 **業務用** 2022.02-5000